

ҚАЗАҚСТАН РЕСПУБЛИКАСЫ БІЛІМ ЖӘНЕ ҒЫЛЫМ
МИНИСТРЛІГІ

Коммерциялық емес акционерлік қоғамы
АЛМАТЫ ЭНЕРГЕТИКА ЖӘНЕ БАЙЛАНЫС УНИВЕРСИТЕТІ

Өндірістік кәсіпорындарды электрімен жабдықтау кафедрасы

«Қорғауға жіберілді»

Кафедра меңгерушісі

Проф. т.т.ғ.к. Басенов Х.А.
(аты-жөні, ғылыми дәрежесі, атағы)

« _____ » 20__ ж.
(колы)

ДИПЛОМДЫҚ ЖОБА

Тақырыбы: 110/110 кВ 2x16 МВА N5 қосалқы стансаның
релелік қорғанысы.

мамандығы бойынша

Орындаған Бөстелбай Дамир Боржанұлы РЗА-10-01
(аты - жөні) (тобы)

Жетекші Ахметов Э.У
(аты-жөні, ғылыми дәрежесі, атағы)

Кеңесшілер:

Экономикалық бөлім бойынша: Түлегенова С.К.
(ғылыми дәрежесі, атағы, аты-жөні)
Тү « 16 » 06 20 14 ж.
(колы)

Өмір тіршілігі қауіпсіздігі бойынша: т.ғ.к., ата оқушысы Мұташев Т.С.
(ғылыми дәрежесі, атағы, аты-жөні)
Т.С. « 16 » 06 20 14 ж.
(колы)

Есептеу техникасын қолдану бойынша:

ата оқушысы Арастанов Н.Н.
(ғылыми дәрежесі, атағы, аты-жөні)
« _____ » 20__ ж.
(колы)

Мөлшер бақылаушы:

(ғылыми дәрежесі, атағы, аты-жөні)
« _____ » 20__ ж.
(колы)

Пікір жазушы:

АО "АЖК" РЗА зам.нас.рег.служб. Есенов Т.О.
(ғылыми дәрежесі, атағы, аты-жөні)
« _____ » 20__ ж.
(колы)

Алматы 2014

ҚАЗАҚСТАН РЕСПУБЛИКАСЫ БІЛІМ ЖӘНЕ ҒЫЛЫМ МИНИСТРЛІГІ

Коммерциялық емес акционерлік қоғамы
АЛМАТЫ ЭНЕРГЕТИКА ЖӘНЕ БАЙЛАНЫС УНИВЕРСИТЕТІ

факультеті
мамандығы
кафедрасы

жобаны орындауға берілген

ТАПСЫРМА

Студент Бостекбаев Данияр Біржанұлы
(аты - жөні)

Жоба тақырыбы 110/10 кВ 2х16 МВА N5 досалдақ стансаның реттік қорғалысы

ректордың «24» сәуірі № 115 бұйрығы бойынша бекітілген.

Аяқталған жұмысты тапсыру мерзімі: «25» мамыр 2014 ж.

Жобаға бастапқы деректер (талап етілетін жоба нәтижелерінің параметрлері және нысанның бастапқы деректері)

N205 досалдақ стансада құты 16 МВА екі ораңдақ трансформатор 110/10 кВ екі трансформатор бар. Жоғарғы кермеу жағдайы 4 жол, төменгі кермеу жағдайы 10 фидер.

Диплом жобасындағы әзірленуі тиіс сұрақтар тізімі немесе диплом жобасының қысқаша мазмұны:

1. 110/10 кВ досалдақ стансаның электрік бағығын жасау;
2. Трансформатор қорғалыс түрі;
3. Трансформатордың топ қорғалысы;
4. Жол қорғалысы;
5. Олар тізгілік қорғалысы;
6. Автоматтар, бағығы:

Сызба материалдарының (міндетті түрде дайындалатын сызуларды көрсету) тізімі

1. Энергетикаға бас электрік, тура, кері, қол реттегі айырыстыру сызбалары;
2. Қосалды токсыздық құрылғыларының электр сызбалары;
3. Трансформатордың сызбалары;
4. Және сызбалары;
5. Дү және КТРР, сәйкестілік картасы, дистанциялардың сызбалары, қолданушы, сызбалары.

Негізгі ұсынылатын әдебиеттер

1. Губанов В.Г., Голосов В.А. Современное средство релейной защиты и автоматизации электро-сетей 3-е электрическая версия, 2003
2. Хожик Р.Х. Электр станциялары мен қосалды токсыздық (сүзгі) Ақмата, "Техник" 2002-3628
3. Правильное устройство электростанций Республики Казахстан, Алматы 2012

Жоба бойынша бөлімшелерге қатысты белгіленген кеңесшілер

бөлімшелер	кеңесші	мерзімі	қолы
Энергетика	Түлегенова С.Б.	16.06.14ж	<i>[Signature]</i>
Өндіріс және байланыс	Мұрташев Р.С.	16.06.14ж	
Металл	Ахметов Э.М.		
ЭТБ	Арыстанов Н.Н.		

диңплом жобасын дайындау
КЕСТЕСІ

№ p/c	Тарау аттары, әзірленетін сұрақтардың тізімі	Жетекшіге ұсыну мерзімдері	Ескерту
1.	110/10 кВ қосалғас стан- салымын электрлік бөлігін жасау	05.03.14 ж	орындалған
2.	Трансформатордың доржалыстары	20.03.14 ж	орындалған
3.	Жыл доржалысы	05.04.14 ж	орындалған
4.	Өлең терілік бағал- сидізі бөлімі	20.04.14 ж	орындалған
5.	Техникалық бөлім	30.04.14 ж	орындалған
6.	КТГ салуы	07.05.14 ж	орындалған
7.	Салбыл көле реттік рәт доржалысы	15.05.14 ж	орындалған

Тапсырманың берілген уақыты « 01 » маусым 2013 ж.

Кафедра меңгерушісі Басенов Б. А.
(қолы) (аты-жөні, ғылыми дәрежесі, атағы)

Жоба жетекшісі Ахметов Э. Ш.
(қолы) (аты-жөні, ғылыми дәрежесі, атағы)

Орындалатын тапсырманы қабылдаған студент Бей Бастербай Д. Б.
(қолы) (аты-жөні)

Аңдатпа

Бұл дипломдық жобада «110/10 кВ 2х16 МВА қосалқы стансаның релелік қорғанысы және 10 кВ қозғалтқыштың қорғанысының логикалық сұлбасын жасау». Осы жобада қосалқы стансаның принципіалдық сұлбасы, күштік қондырғылар және жалғаулық аппараттар тандалынған, қосалқы стансаның элементтеріне релелік қорғаныс қойылымдары есептелінген.

Өмір тіршілік қауіпсіздігі бөлімінде электр зарядының адамға әсерін және одан қорғану шараларын қарастырдым, шудың деңгейін есептедім.

Дипломдық жобаның экономикалық бөлімінде қосалқы стансаның жалпы шығындары есептелінген және оны салғандағы әкелетін пайданы таптым.

Аннотация

Дипломный проект выполнен на тему “Релейная защита подстанции 110/10 кВ 2х16 МВА и сделать логическую схему защиты 10 кВ двигателя”. В проекте произведен выбор принципиальной схемы подстанции, силового оборудования и коммутационной аппаратуры, произведен расчет уставки элементов релейной защиты подстанции.

В разделе безопасности жизнедеятельности были рассчитаны и приведены меры безопасности от электрического заряда и уровень шума.

В экономической части рассчитана дипломного проекта технико-экономическая целесообразность строительство подстанции и возможная прибыль.

Annotation

The degree project is executed on the subject "Relay Protection of Substation of 110/10 KV 2x16 MVA and to make the Logical Scheme of Protection of 10 KV of the Engine". In the project the choice of the schematic diagram of substation, the power equipment and the switching equipment is made, settled an invoice a setting of elements of relay protection of substation.

Security measures were calculated and given in the section of health and safety from an electric charge and noise level.

In economic part technical and economic expediency construction of substation and possible profit is calculated the degree project.

Мазмұны

Кіріспе	7
1 110/10 кВ қосалқы стансаның электрлік бөлігін жасау	8
1.1 ҚТ токтарын анықтау	12
1.2 Ажыратқыштарды таңдау	13
1.3 Жоғарғы кернеуге айырғышты таңдау	25
1.4 Тоқ трансформаторларын таңдау	26
2 Трансформатордың қорғаныстары	31
2.1 Негізгі жағдайы	31
2.2 Трансформатордың дифференциалдық қорғанысын есептеу	37
2.3 АВВ фирмасы RET 670 типінің параметрі	39
2.4 Трансформатордың резервті қорғанысы	41
2.5 Максимал тоқ қорғанысы (МТҚ)	42
2.6 Трансформатордың газдық қорғанысы	46
3 Желі қорғанысы	52
3.1 Желінің қорғанысы	52
3.2 Дистанционды қорғаныс	52
3.3 Сатылы нөл реттік тоқ қорғанысын (НРТҚ) есептеу	63
3.4 АВВ фирмасы REL 670 типінің параметрі	69
4 Өміртіршілік қауіпсіздігі	72
4.1 Еңбек шарттарын талдау	72
4.2 Бөлменің вентиляция жүйесін есептеу	75
4.3 Жасанды жарықтандыруды есептеу	79
5 Экономикалық бөлім	82
5.1 Жалпы бөлім	82
5.2 Энергетикалық нысанның экономикалық көрсеткіштерін есептеу	82
5.3 Инвестициялық жоспар	84
Қорытынды	92
Қысқартулар тізімі	93
Әдебиеттер тізімі	94
А қосымшасы	95

КІРІСПЕ

Энергия жүйесінің электрлік бөлігінде электр стансасы, қосалқы станса және электр жеткізу желілерінің электр жабдықтарының зақымдануы мен қалыпсыз жұмыс режимі орын алуы мүмкін.

Зақымдану деп айтарлықтай апаттық токтың пайда болып, ЭС, ҚС шиналарында кернеудің терең түсуін айтуға болады. Бұл ток үлкен көлемде жылу бөліп, өзі жүрген жердегі электр жабдықтарын қиратады.

Кернеудің түсуі электр энергиясын тұтынушылардың қалыпты жұмыс режимін, сондай-ақ энергожүйе электр стансаларының параллельді жұмыс істеу тұрақтылығын бұзады.

Әдетте қалыпты режимдер кернеудің, токтың және жиіліктің рұқсат етілген мәнінен ауытқуына әкеліп соғады. Кернеу мен жиіліктің түсуі тұтынушылардың қалыпты режимін өзгерту қаупін тудырады, ал кернеу мен токтың жоғарылауы ЭЖЖ мен электр жабдықтарының зақымдалуын тудырады.

Зақымдалу орнында қирауды барынша азайтып, жүйенің зақымдалмаған бөлігін қалпында сақтап қалу үшін сол орынды тез анықтап, зақымдалмаған жүйе бөлігінен бөліп алу қажет.

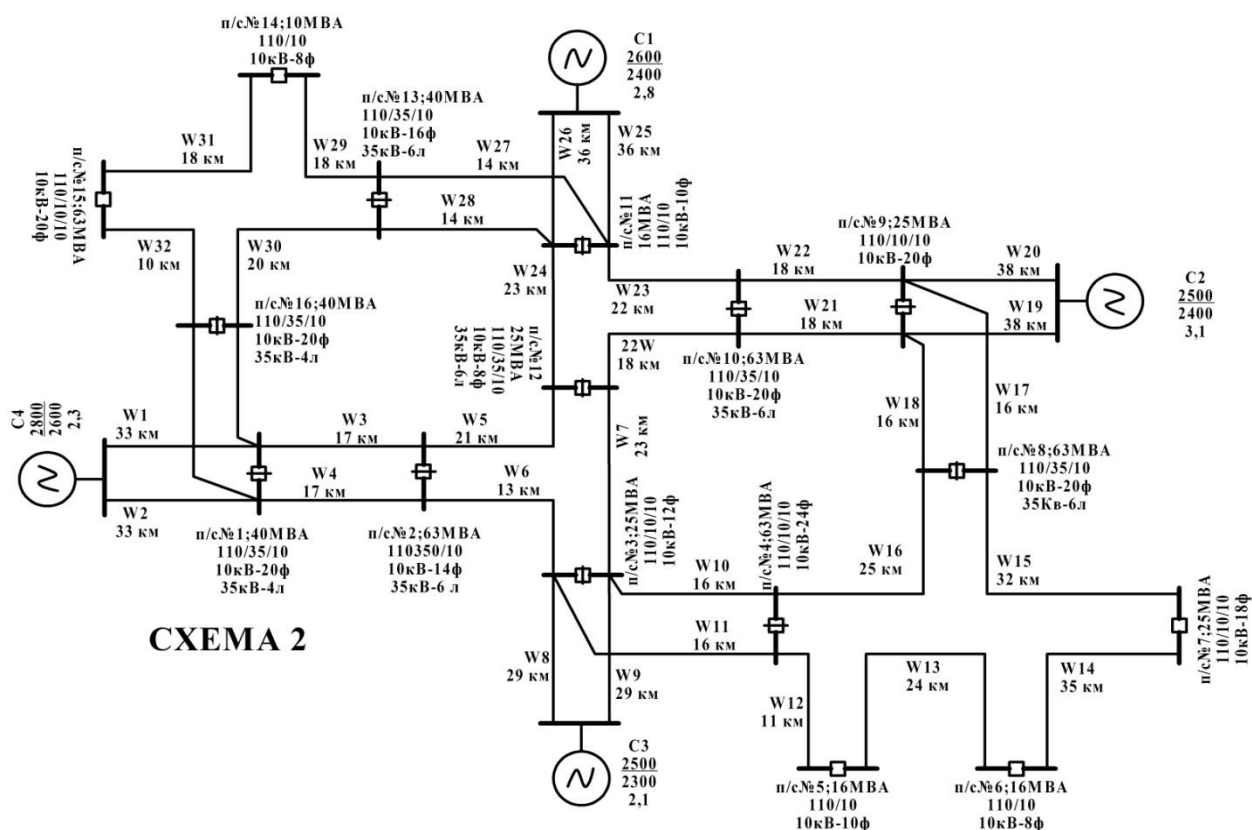
Оны орындайтын релелік қорғаныс болып табылады. Ол энергожүйенің барлық элементтерінің қалпын үздіксіз бақылап, пайда болған зақымдану мен қалыпсыз режимдерге жылдам әрекет етіп отырады.

Бұл бітіру жұмысында «110/10 кВ 2х16 МВА қосалқы стансаның релелік қорғанысы» қарастырылған. Қосалқы стансада орнатылатын негізгі электр жабдықтары: ажыратқыштар, айырғыштар, асқын кернеуді шектеуіштер, ток және кернеу трансформаторлары, шиналар таңдалды. Сонымен қатар қосалқы стансаға қазіргі заман талаптарына сай Siemens, Mitsubishi Electric секілді фирмаларың жабдықтарын таңдап, соның негізінде релелік қорғаныс есептеулерін келтірілді.

Сондай-ақ ұсынылып отырған бітіру жұмысында электр стансасының құрылғылар мен жабдықтарын таңдап, олардың тиімділігін, сенімділігін қарастыратын боламыз. Ал арнайы бөлімде қосалқы стансаның орталық сигнализациясының терминалын бағдарламалау қарастырылған. Бұдан басқа экономикалық, өміртіршілік қауіпсіздігі сияқты бөлімдерден тұратын бұл бітіру жұмысы міндетті талаптарға сай.

1. 110/10/10 кВ қосалқы стансасының электрлік бөлігін жасау

Бастапқы берілгендері



Сурет 1.1- Стансаның бас электрлік сұлбасы

Бітіру жұмысына бастапқы берілгендері:

С-1 қорек жүйесі: $S_{кз\ max} = 2600\ \text{МВА}$; $S_{кз\ min} = 2400\ \text{МВА}$; $U_{\phi} = 115\ \text{кВ}$

С-2 қорек жүйесі: $S_{кз\ max} = 2500\ \text{МВА}$; $S_{кз\ min} = 2400\ \text{МВА}$;

С-3 қорек жүйесі: $S_{кз\ max} = 2500\ \text{МВА}$; $S_{кз\ min} = 2300\ \text{МВА}$;

С-4 қорек жүйесі: $S_{кз\ max} = 2800\ \text{МВА}$; $S_{кз\ min} = 2600\ \text{МВА}$;

Трансформаторлардың параметрлері:

Үш орамды трансформатор (қосалқы станса №2, №8) Т2: ТДТН - 63/110/35/10, $S_{ном} = 63\ \text{МВА}$; $U_{вн} = 115\ \text{кВ}$; $U_{сн} = 38,5\ \text{кВ}$; $U_{нн} = 11\ \text{кВ}$

$\Delta U_{рег} = \pm 16\%$

Трансформатор орамдарының қысқа тұйықталу кернеуі 1.1 кестесінде көрсетілген.

1.1 кесте– Трансформатор орамдарының қ.т. кернеуі:

ВН-НН			СН-НН			ВН-СН		
мин	ор	макс	мин	ор	макс	мин	Ор	макс
17,14	17,5	19,2	-	7	-	10,1	10,5	10,9

Трансформатор (қосалқы станса №3,№7):ТРДН- 25/110/10/10, $S_{НОМ}=25$ МВА; $U_{ВН}=115$ кВ; $U_{СН}=10,5$ кВ; $U_{НН}= 10,5$ кВ; $\Delta U_{рег} = \pm 16\%$; $U_{КМИН}=9,84\%$; $U_{КМАКС}=11,72\%$

Трансформатор (қосалқы станса №4):ТРДЦН- 63/110/10/10, $S_{НОМ}=63$ МВА; $U_{ВН}=115$ кВ; $U_{СН}=10,5$ кВ; $U_{НН}=10,5$ кВ; $\Delta U_{рег} = \pm 16\%$; $U_{КМИН}=10,84\%$; $U_{КМАКС}=11,9\%$

Трансформатор (қосалқы станса №5,№6): ТДН-16/110/10 , $S_{НОМ}=16$ МВА; $U_{ВН}=115$ кВ; $U_{НН}=11$ кВ; $\Delta U_{рег} = \pm 16\%$; $U_{КМИН}=9,8\%$; $U_{КМАКС}=11,71\%$.

Трансформатор орамдарының қысқа тұйықталу кернеуі 1.2 кестесінде көрсетілген.

1.2 кесте – Трансформатор орамдарының қ.т. кернеуі:

ВН-НН			СН-НН			ВН-СН		
мин	ор	макс	мин	ор	макс	мин	ор	макс
17,14	17,5	19,2	-	7,0	-	10,1	10,5	10,9

Трансформатор (қосалқы станса №8):ТДТН 63/110/35/10 , $S_{НОМ}=63$ МВА; $U_{ВН}=115$ кВ; $U_{СН}=38,5$ кВ; $U_{НН}=11$ кВ; $\Delta U_{рег} = \pm \%$; $U_{КМИН}=\%$; $U_{КМАКС}=\%$

Жүйе элементтерінің кедергілерін анықтау

Желілердің кедергілері келесі формуламен анықталады:

$$X = x_{\text{менш}} \cdot L \cdot \frac{U_{\delta}^2}{U_{\text{орт}}^2}, \text{Ом} \quad (1.1)$$

Барлық желінің меншікті кедергісін 0,4 Ом/км-ге тең деп аламыз.

Желі параметрлері мен кедергілері 1.3 кестесінде көрсетілген.

1.3 кесте - Желі параметрлері мен кедергілері:

№ КЖ	КЖ ұзындығы, км	Худ, Ом/км	Желі кедергісі, Ом
1	2	3	4
1	33	0,4	13,2
2	33	0,4	13,2
3	17	0,4	6,8
4	17	0,4	6,8
5	21	0,4	8,4
6	13	0,4	5,2
7	23	0,4	9,2
8	29	0,4	11,6

1.3 кестенің жалғасы

1	2	3	4
9	29	0,4	11,6
10	16	0,4	6,4
11	16	0,4	6,4
12	11	0,4	4,4
13	24	0,4	9,6
14	35	0,4	14
15	32	0,4	12,8
16	25	0,4	10
17	17	0,4	6,4
18	17	0,4	6,4
19	38	0,4	15,2
20	38	0,4	15,2
21	18	0,4	7,2
22	18	0,4	7,2
23	22	0,4	8,8
24	23	0,4	9,2
25	36	0,4	14,4
26	36	0,4	14,4
27	14	0,4	5,6
28	14	0,4	5,6
29	18	0,4	7,2
30	20	0,4	8
31	18	0,4	7,2
32	10	0,4	4
33	17	0,4	6,8
34	17	0,4	6,8
35	18	0,4	7,2

Екі орамды трансформатордың кедергісі келесі формуламен анықталады:

$$X_{mp} = \frac{U_{k\%}}{100} \cdot \frac{U_{opt}^2}{S_{ном\ mp}};$$

(1.2)

$$X_{mpBH} = \frac{1,75 \cdot U_{k\%}}{100} \cdot \frac{U_{opt}^2}{S_{ном\ mp}}; \quad (1.3)$$

$$X_{mpHH} = \frac{0,125 \cdot U_{k\%}}{100} \cdot \frac{U_{орп}^2}{S_{ном тр}}. \quad (1.4)$$

Үш орамды трансформатордың кедергісі келесі формуламен анықталады:

$$X_{mp}^B = \frac{0,5 \cdot (U_{k\%}^{BC} + U_{k\%}^{BH} - U_{k\%}^{CH})}{100} \cdot \frac{U_{cp}^2}{S_{ном тр}}; \quad (1.5)$$

$$X_{mp}^C = \frac{0,5 \cdot (U_{k\%}^{BC} + U_{k\%}^{CH} - U_{k\%}^{BH})}{100} \cdot \frac{U_{cp}^2}{S_{ном тр}}; \quad (1.6)$$

$$X_{mp}^C = \frac{0,5 \cdot (U_{k\%}^{BH} + U_{k\%}^{CH} - U_{k\%}^{BC})}{100} \cdot \frac{U_{cp}^2}{S_{ном тр}}. \quad (1.7)$$

Есептеу нәтижелері 1.4 және 1.5 кестелерінде көрсетілген

1.4 кесте – Максимал және минимал режимдегі үш орамды трансформатордың кедергісі

№ қс	Типі	$X_{вмакс}$	$X_{срмакс}$	$X_{нмакс}$	$X_{вмин}$	$X_{смин}$	$X_{нмин}$
2	ТДТН- 63/110/35/10	24,25	0	16,06	21,24	0	14,74
8	ТДТН- 63/110/35/10	24,25	0	16,06	21,24	0	14,74

1.5 кесте – Екі орамды трансформаторларлар кедергілері

№ қс	Типі	$X_{тмакс}, Ом$	$X_{тмин}, Ом$
5,6	ТДН–16000/110/10	96,79	81,003
3,7	ТРДН-25000/110/10/10	112,36	94,345
4	ТРДЦН-63000/110/10/10	45,27	41,24

Жүйе кедергілері X_c , Ом келесідей анықталады:

$$X_{ж макс} = \frac{U_{орп}^2}{S_{кт макс}}; \quad (1.8)$$

$$E_{ж} = \frac{U_{\delta}}{\sqrt{3}}; \quad (1.9)$$

$$E_{гж} = \frac{E_{*(ном)} U_{\delta}}{\sqrt{3}}. \quad (1.10)$$

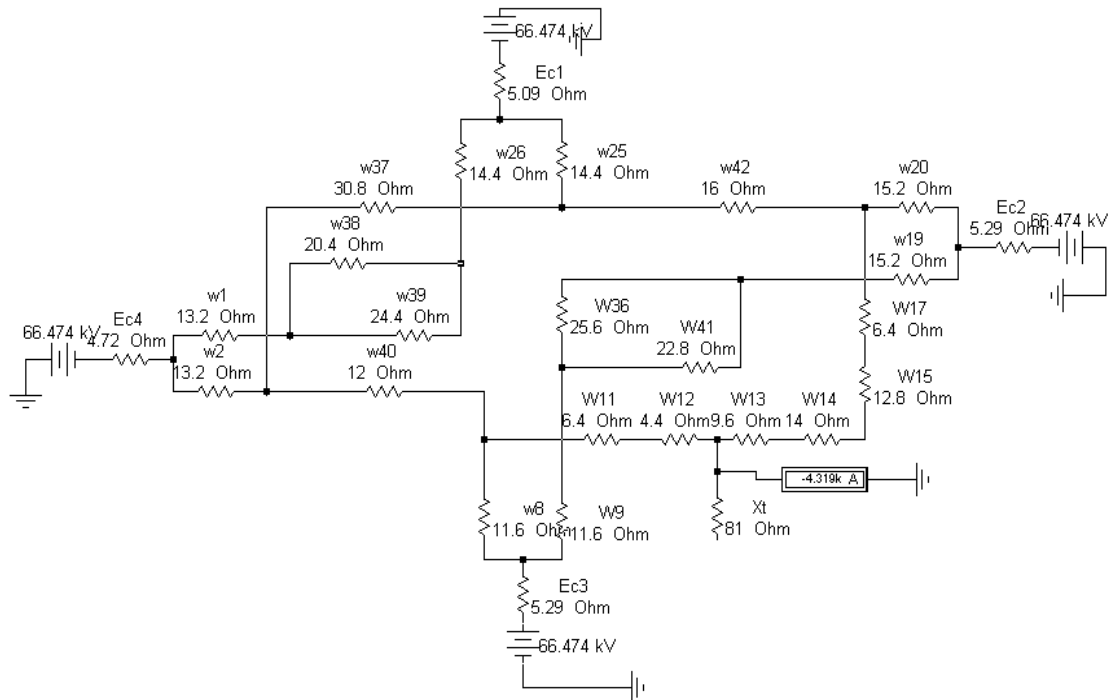
Максимал және минимал режимдегі жүйе кедергілері мен фазалық кернеуліктері 1.6 кестесінде көрсетілген.

1.6 кесте – Максимал және минимал режимдегі жүйе кедергілері мен фазалық кернеуліктері:

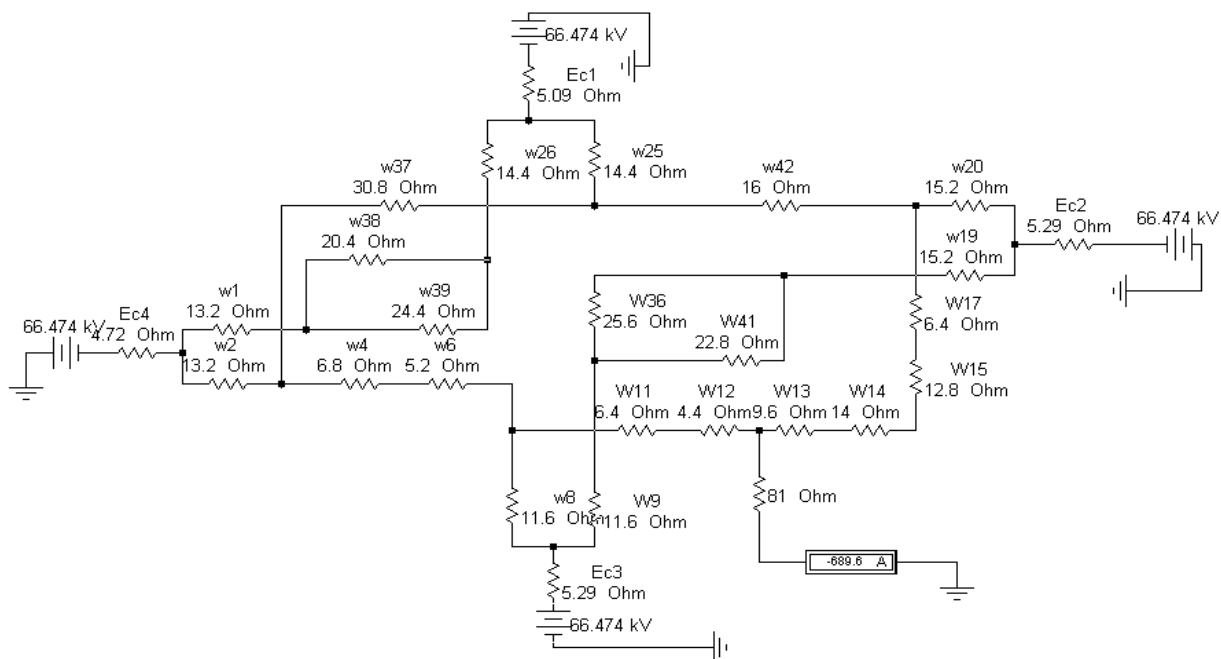
Жүйе №	$U_{орт} = U_б$, кВ	$S_{ктmax}$, МВА	$S_{ктmin}$, МВА	$E_ж$, кВ	$X_{жmax}$, Ом	$X_{жmin}$, Ом
1	115	2600	2400	66,474	5,09	5,51
2	115	2500	2400	66,474	5,29	5,51
3	115	2500	2300	66,474	5,29	5,75
4	115	2800	2600	66,474	4,72	5,09

1.1 Қысқа тұйықталу тоқтары

ҚТ тоқтарын есептеу үшін орынбасу сұлбасын құрастырамыз және "ELECTRONICS WORKBENCH" бағдарламасының көмегімен тоқтарды анықтаймыз. Электр сұлбаның орташа режиміндегі 110кВ-тағы мен 10кВ-тағы ҚТ тоқтары 1.2 және 1.3 суреттерде көрсетілген.



Сурет 1.2 – Электр сұлбаның орташа режиміндегі 110кВ-тағы ҚТ тоғы



Сурет 1.3 – Электр сұлбаның орташа режиміндегі 10кВ-тағы ҚТ тоғы

1.2 Ажыратқыштарды таңдау

Ажыратқыштарды таңдау шарттары:

$$U_{ном} \geq U_{сети.ном},$$

$$I_{ном} \geq I_{ном.расч},$$

$$k_n \cdot I_{ном} \geq I_{прод.расч} = I_{раб.нб},$$

мұндағы $U_{ном}$ – ажыратқыштың номинал кернеуі; $U_{сети.ном}$ – желінің номинал кернеуі; $I_{ном}$ – ажыратқыштың номинал тоғы; $I_{ном.расч}$ – номинал режимдегі есептік ток; k_n – ажыратқыштың мүмкін болатын жүктеменің нормаланған коэффициенті; $I_{прод.расч}$ – ағымдық режимдегі есептелетін ток.

Осыдан кейін ажыратқыштың өшіру қабілеті мына шарт бойынша тексеріледі.

$$I_{вкл} \geq I_{П.О},$$

$$i_{вкл} \geq i_{уд} = k_{уд} \cdot I_{П.О} \cdot \sqrt{2},$$

мұндағы $I_{вкл}$ – ажыратқыштың номинал қосылу тоғының периодты құраушысының бастапқы әсерлік мәні (номинал қосылу тоғын ҚТ ең үлкен мәнінде ажыратқыштың сенімді өшіру қабілеті деп түсіну керек);

$i_{вкл}$ – номинал қосылу тоғының ең шыңы.

Содан соң өшірілудің симметриялық тоғы тексеріледі:

$$I_{откл.ном} \geq I_{П.т},$$

мұндағы $I_{откл.ном}$ – ажыратқыштың номинал сөндіру тоғы;

$I_{п.τ}$ – ҚТ тоғының периодты құраушысы, (ҚТ-ң бастапқы кезінде ажыратқыш түйіспелерінің тарау тоғы).

ҚТ-ң аperiodты құраушы тоғының мүмкін болу ажыратылуы келесі қатынаспен анықталады:

$$i_{а.ном} \geq i_{а.τ},$$

$$i_{а.ном} = \sqrt{2} \cdot I_{откл.ном} \cdot \frac{\beta_{норм}}{100},$$

мұндағы $i_{а.ном}$ – ажыратылудың аperiodты құраушы тоғының номинал мәні;

$\beta_{норм}$ – ажыратылу тоғындағы аperiodты құраушының нормаланған пайыздық бөлігі;

$i_{а.τ}$ – ҚТ тоғының аperiodты құраушысы (ҚТ-ң бастапқы кезінде ажыратқыш доғасөндіргіш түйіспелерінің тарау тоғы).

Егер $I_{откл.ном} \geq I_{п.τ}$, ал $i_{а.ном} < i_{а.τ}$ болса, онда толық токтардың шартты мәндерін салыстыру керек..

$$\sqrt{2} \cdot I_{откл.ном} \cdot \left(1 + \frac{\beta_{норм}}{100}\right) \geq \sqrt{2} \cdot I_{п.τ} + i_{а.τ},$$

Сөндірудің есептік уақыты τ немесе $t_{откл}$ өзіндік өшірілу уақытының қосындысынан құралады: ажыратқыштың өзіндік өшірілу уақыты $t_{с.в.откл}$ мен негізгі қорғаныстың 0,01-ге тең болатын мүмкін минимал әсер ету уақыты:

$$\tau = t_{CB} + t_{3min},$$

$$t_{откл} = t_{P3} + t_{с.в.отк},$$

Ажыратқыштың электродинамикалық тұрақтылығы ҚТ-ң шектік өтпе тоғымен тексеріледі:

$$I_{пр.скв} \geq I_{п.0},$$

$$i_{пр.скв} \geq i_{уд},$$

мұндағы $I_{пр.скв}$ – шектік өтпе тоғының периодты құраушысының бастапқы әсерлік мәні;

$i_{пр.скв}$ – шектік өтпе тоғының ең шыңы.

Термиялық тұрақтылыққа тексеру келесі түрде болады: Егер $t_{откл} \leq t_{тер}$ (көп кездесетін жағдай), онда тексеру шарты:

$$I_{тер}^2 \cdot t_{тер} \geq B_k,$$

мұндағы $I_{тер}$ – ажыратқыштың термиялық тұрақтылығының номинал тогы;

$t_{тер}$ – термиялық тұрақтылығының нормаланған тогының шектеулі рұқсат етілетін уақыты;

B_k – есептеу бойынша ҚТ тогының жылулық импульсі.

Әдетте, ажыратқыштың қайта қалпына келу параметрлері бойынша тексеру жүргізілмейді, өйткені энергожүйелердің көпшілігінде ажыратқыштың түйіспелеріндегі қайта қалпына келу кернеуі сынақ шарттарына сәйкес келеді. Қайта қалпына келу кернеуінің жылдамдығын кВ/мкс тексеру қажеттілігі туындайтын болса, онда ол тек әуелік ажыратқыштар үшін іске асырылады.

Жоғары кернеулі ажыратқыштар таңдау

Трансформатордың ЖК (110 кВ) жағындағы ажыратқыштарды таңдау есебі

Трансформатордың ЖК жағындағы ток

$$I_p = \frac{2 \cdot S_{тр}}{\sqrt{3} \cdot U_H} ;$$

(1.11)

$$I_p = \frac{2 \cdot 16 \cdot 10^3}{\sqrt{3} \cdot 110} = 167,956 A.$$

Осы мәнге қарап үш фирманың ажыратқыштарын таңдауға болады. Олар: “Siemens” 3AP1 DT, “Mitsubishi Electric” 100-SFMT-40E, “ABB” 121PM.

Осылардың ішінен “ABB” маркасының 121PM40-20B типті элегазды ажыратқыштарын таңдаймын. Себебі бұл ажыратқыш басқаларына қарағанда өте жоғары эксплуатациялық сипаттамаларға ие. Менің ҚС-ма ол өте тиімді. Тағы бір артықшылығы, оның номиналды мәні менің есептік мәндерімнен 2 есе үлкен. Бұл айырмашылық маған болашақта керек. Себебі, менің ҚС-да болашақта қуат екі есе өседі, сол кезде маған жаңа ажыратқыш таңдау қажет болмайды.

“ABB” маркасының 121PM40-20B типті элегазды ажыратқышының параметрлері 1.7 кестесінде көрсетілген.

1.7 кесте – Ажыратқыштың параметрлері:

Атауы	121PM40-20B
Номинал кернеу, кВ	121
Номинал ток, А	2000
Қ.т. кезіндегі номинал ажырату тогы, кА	40
Номинал қосу тогы, кА	100
Термиялық тұрақтылық тоғы, кА	40
Қ.т. номинал ұзақтығы, с	3
Өшіру уақыты, с	0,057

Сөндірудің есептік уақыты $\tau = 0,01 + t_{c.в.откл} = 0,01 + 0,057 = 0,067c$

ҚТ соққы тоғы $i_{yд}$, кА келесідей анықталады:

$$i_{yд} = \sqrt{2} \cdot k_{yд} \cdot I_{K3}, \quad (1.12)$$

мұндағы $k_{yд} = 1,8$ – соқтық коэффициенті; $I_{K3} = 3,392 \text{ кА}$ – ЖК жағындағы үшфазалы ҚТ тоғы.

$$i_{yд} = \sqrt{2} \cdot 1,8 \cdot 4,319 = 10,994 \text{ кА},$$

$$i_{a\tau.вн} = \sqrt{2} \cdot I_{K3} \cdot e^{\frac{-\tau}{T_a}}, \quad (1.13)$$

мұндағы $T_a = 0,06 \text{ с}$ – ауысым уақыты.

$$i_{a\tau.вн} = \sqrt{2} \cdot 4,319 \cdot e^{\frac{-0,067}{0,06}} = 1,999 \text{ кА}.$$

$I_{откл.ном} > I_{кз.вн}$ болғандықтан, ажыратқышты сөндіру қабілетіне тексеру ҚТ толық тоғы бойынша жүзеге асады. Сөндірудің толық тоғы:

$$I_{п.т.вн} = I_{п.0.вн}; \quad (1.14)$$

$$I_{откл.ном} = 40 \text{ кА} > I_{п.т.вн} = 4,319 \text{ кА}; \quad (1.15)$$

$$i_{a,ном} \geq i_{a,\tau}; \quad (1.16)$$

$$i_{a,ном} = \frac{\sqrt{2} \cdot \beta_H \cdot I_{откл.ном}}{100}; \quad (1.17)$$

$$i_{a,ном} = \frac{\sqrt{2} \cdot 20\% \cdot 40}{100} = 11,28 \text{ кА}.$$

$t_{откл} = 0,157$, $t_{тер} = 3 \text{ с}$ болғандықтан, жылулық тұрақтылыққа тексеру мына шартпен орындалады:

$$T_a = 0,06 \text{ с}; \quad t_{откл} = 0,157 \text{ с}; \quad I_{K3} = 4,319 \text{ кА}; \quad I_{тер} = 40 \text{ кА};$$

$$B_k = I_{K3}^2 [t_{откл} + T_a], \quad (1.18)$$

$$B_k = 4,319^2 \cdot [0,157 + 0,06] = 4,047 \text{ кА}^2 \cdot \text{с},$$

$$I_{тер}^2 \cdot t_{тер} \geq B_{к}, \quad (1.19)$$

$$40^2 \cdot 3 = 4800 \text{ кА}^2 \cdot \text{с} > 4,047 \text{кА}^2 \cdot \text{с}$$

“ABB” маркасының 121PM40-20В типті элегазды ажыратқышының параметрлері және есептелген мәндері 1.8 кестесінде көрсетілген.

1.8 кесте – “ABB” маркасының 121PM40-20В типті элегазды ажыратқыштың параметрлері

Ажыратқыштың параметрлері		Есептелген мәндері	
$U_{ном}, \text{кВ}$	121	$U_{уст.ном}, \text{кВ}$	110
$I_{ном}, \text{А}$	2000	$I_{раб.макс}, \text{А}$	167,956
$i_{дин}, \text{кА}$	100	$i_{уд}, \text{кА}$	10,994
$i_{а,ном}, \text{кА}$	11,28	$i_{а,т}, \text{кА}$	1,999
$I_{отк}, \text{кА}$	40	$I_{кз}, \text{кА}$	4,319
$I_{тер}^2 \cdot t_{тер}, \text{кА}^2 \cdot \text{с}$	4800	$B, \text{кА}^2 \cdot \text{с}$	4,047

Ажыратқыш барлық шарттарды қанағаттандырады.

2-трансформатор үшін де осы ажыратқышты таңдаймыз, өйткені оның мәндері 1-трансформатордан аз ғана кіші.

Трансформатордың екіншілік төменгі орамында сан мәндері дәл осындай болғандықтан, осы ажыратқышты таңдаймыз. 2-трансформатор үшін де осы шарттар қанағаттандырылады

110 кВ шинадағы секциондық ажыратқышты таңдау.

Желімен ағатын ток:

$$I_P = \frac{S_{жс}}{\sqrt{3} \cdot U_H}; \quad (1.20)$$

$$I_P = \frac{16 \cdot 10^3}{\sqrt{3} \cdot 110} = 83,978 \text{ А}.$$

Аппаттық режимдегі ток:

$$I_a = 2 \cdot I_P; \quad (1.21)$$

$$I_a = 2 \cdot 83,978 = 167,956 \text{ А}.$$

Осы мәнге қарап үш фирманың ажыратқыштарын таңдауға болады. Олар: “Siemens” 3AP1 DT, “Mitsubishi Electric” 100-SFMT-40E, “ABB” 121PM.

Осылардың ішінен “АВВ” маркасының 121PM40-20В типті элегазды ажыратқыштарын таңдаймын. Себебі бұл ажыратқыш басқаларына қарағанда өте жоғары эксплуатациялық сипаттамаларға ие. Менің ҚС-ма ол өте тиімді. Тағы бір артықшылығы, оның номиналды мәні менің есептік мәндерімнен 2 есе үлкен. Бұл айырмашылық маған болашақта керек. Себебі, менің ҚС-да болашақта қуат екі есе өседі, сол кезде маған жаңа ажыратқыш таңдау қажет болмайды.

“АВВ” маркасының 121PM40-20В типті секциондық ажыратқыштың параметрлері және есептелген мәндері 1.9 кестесінде көрсетілген.

1.9 кесте – “АВВ” маркасының 121PM40-20В типті секциондық ажыратқыштың параметрлері

Ажыратқыштың параметрлері		Есептелген мәндері	
$U_{\text{ном}}$, кВ	121	$U_{\text{уст.ном}}$, кВ	110
$I_{\text{ном}}$, А	2000	$I_{\text{ав}}$, А	167,956
$i_{\text{дин}}$, кА	100	$i_{\text{уд}}$, кА	10,994
$i_{\text{а,ном}}$, кА	11,28	$i_{\text{а,т}}$, кА	1,999
$I_{\text{отк}}$, кА	40	$I_{\text{кз}}$, кА	4,319
$I_{\text{тер}}^2 \cdot t_{\text{тер}}$, кА ² · с	4800	B , кА ² · с	4,047

Ажыратқыш барлық шарттарды қанағаттандырады.

2-трансформатор үшін де осы ажыратқышты таңдаймыз, өйткені оның мәндері 1-трансформатордан аз ғана кіші.

Трансформатордың екіншілік төменгі орамында сан мәндері дәл осындай болғандықтан, осы ажыратқышты таңдаймыз. 2-трансформатор үшін де осы шарттар қанағаттандырылады

110 кВ шинадағы желіге ажыратқышты таңдау.

Желімен ағатын ток:

$$I_P = \frac{S_{\text{жс}}}{\sqrt{3} \cdot U_H}; \quad (1.22)$$

$$I_P = \frac{16 \cdot 10^3}{\sqrt{3} \cdot 110} = 83,978 \text{ А.}$$

Аппаттық режимдегі ток:

$$I_a = 2 \cdot I_P; \quad (1.23)$$

$$I_a = 2 \cdot 83,978 = 167,956 \text{ А.}$$

Осы мәнге қарап үш фирманың ажыратқыштарын тандауға болады. Олар: “Siemens” 3AP1 DT, “Mitsubishi Electric” 100-SFMT-40E, “ABB” 121PM.

Осылардың ішінен “ABB” маркасының 121PM40-20B типті элегазды ажыратқыштарын таңдаймын. Себебі бұл ажыратқыш басқаларына қарағанда өте жоғары эксплуатациялық сипаттамаларға ие. Менің ҚС-ма ол өте тиімді. Тағы бір артықшылығы, оның номиналды мәні менің есептік мәндерімнен 2 есе үлкен. Бұл айырмашылық маған болашақта керек. Себебі, менің ҚС-да болашақта қуат екі есе өседі, сол кезде маған жаңа ажыратқыш таңдау қажет болмайды.

“ABB” маркасының 121PM40-20B типті секциондық ажыратқыштың параметрлері және есептелген мәндері 1.10 кестесінде көрсетілген.

1.10 кесте – “ABB” маркасының 121PM40-20B типті секциондық ажыратқыштың параметрлері

Ажыратқыштың параметрлері		Есептелген мәндері	
$U_{\text{ном}}$, кВ	121	$U_{\text{уст.ном}}$, кВ	110
$I_{\text{ном}}$, А	2000	$I_{\text{ав}}$, А	167,956
$i_{\text{дин}}$, кА	100	$i_{\text{уд}}$, кА	10,994
$i_{\text{а,ном}}$, кА	11,28	$i_{\text{а,т}}$, кА	1,999
$I_{\text{отк}}$, кА	40	$I_{\text{кз}}$, кА	4,319
$I_{\text{тер}}^2 \cdot t_{\text{тер}}$, кА ² · с	4800	B , кА ² · с	4,047

Ажыратқыш барлық шарттарды қанағаттандырады.

2-трансформатор үшін де осы ажыратқышты таңдаймыз, өйткені оның мәндері 1-трансформатордан аз ғана кіші.

Трансформатордың екіншілік төменгі орамында сан мәндері дәл осындай болғандықтан, осы ажыратқышты таңдаймыз. 2-трансформатор үшін де осы шарттар қанағаттандырылады

110 кВ шинадағы айналып өту ажыратқышын таңдау.

Желімен ағатын ток:

$$I_P = \frac{S}{\sqrt{3} \cdot U_H}; \quad (1.24)$$

$$I_P = \frac{16 \cdot 10^3}{\sqrt{3} \cdot 110} = 83,978 \text{ А.}$$

Аппаттық режимдегі ток:

$$I_a = 2 \cdot I_P; \quad (1.25)$$

$$I_a = 2 \cdot 83,978 = 167,956 \text{ А.}$$

Осы мәнге қарап үш фирманың ажыратқыштарын тандауға болады. Олар: “Siemens” 3AP1 DT, “Mitsubishi Electric” 100-SFMT-40E, “ABB” 121PM.

Осылардың ішінен “ABB” маркасының 121PM40-20B типті элегазды ажыратқыштарын таңдаймын. Себебі бұл ажыратқыш басқаларына қарағанда өте жоғары эксплуатациялық сипаттамаларға ие. Менің ҚС-ма ол өте тиімді. Тағы бір артықшылығы, оның номиналды мәні менің есептік мәндерімнен 2 есе үлкен. Бұл айырмашылық маған болашақта керек. Себебі, менің ҚС-да болашақта қуат екі есе өседі, сол кезде маған жаңа ажыратқыш тандау қажет болмайды.

“ABB” маркасының 121PM40-20B типті секциондық ажыратқыштың параметрлері және есептелген мәндері 1.10 кестесінде көрсетілген.

1.10 кесте – “ABB” маркасының 121PM40-20B типті айналып өту ажыратқышының параметрлері

Ажыратқыштың параметрлері		Есептелген мәндері	
$U_{\text{ном}}$, кВ	121	$U_{\text{уст.ном}}$, кВ	110
$I_{\text{ном}}$, А	2000	$I_{\text{ав}}$, А	167,956
$i_{\text{дин}}$, кА	100	$i_{\text{уд}}$, кА	10,994
$i_{\text{а,ном}}$, кА	11,28	$i_{\text{а,т}}$, кА	1,999
$I_{\text{отк}}$, кА	40	$I_{\text{кз}}$, кА	4,319
$I_{\text{тер}}^2 \cdot t_{\text{тер}}$, кА ² · с	4800	B , кА ² · с	4,047

Ажыратқыш барлық шарттарды қанағаттандырады.

2-трансформатор үшін де осы ажыратқышты таңдаймыз, өйткені оның мәндері 1-трансформатордан аз ғана кіші.

Трансформатордың екіншілік төменгі орамында сан мәндері дәл осындай болғандықтан, осы ажыратқышты таңдаймыз. 2-трансформатор үшін де осы шарттар қанағаттандырылады

Трансформатордың ТК (10 кВ) жағындағы ажыратқыштарды таңдау

Трансформатордың ТК жағындағы ток:

$$I_p = \frac{S_{\text{тр}}}{\sqrt{3} \cdot U_H} ; \quad (1.26)$$

$$I_p = \frac{16 \cdot 10^3}{\sqrt{3} \cdot 10} = 923,76 \text{ A} .$$

Осы мәнге қарап мына ажыратқыштарды таңдаса болады: “Siemens” 3AH5 135-2, “ABB” 12VM1, “ABB” 12VD4.

Осылардың ішінен “ABB” фирмасының 12VD4 типті вакуумды ажыратқыштарын таңдаймыз. Өйткені, бұл ажыратқыш өте жиі кездесетін коммутацияларға төзімді және оның приводы ешқандай жөндеуді қажет етпейді. Бірнеше коммутациядан кейін де оның техникалық сипаттамалары рұқсат етілген мәннен аспайды. Басқа артықшылығы оның вакуумдық камерасын тек 30 мың коммутациядан кейін ауыстырса болады. Басқа ажыратқыштарда бұл көрсеткіш 15-20 мың.

“ABB” фирмасының 12VD4 типті вакуумды ажыратқышының параметрлері 1.11 кестесінде көрсетілген.

1.11 кесте – “ABB” фирмасының ажыратқышының параметрлері

Атауы	12VD4
Номинал кернеу, кВ	10
Номинал ток, А	4000
Қ.т. кезіндегі номинал ажырату тогы, кА	64
Номинал қосу тогы, кА	170
Термиялық тұрақтылық тогы, кА	63
Қ.т. номинал ұзақтығы, с	3
Өшіру уақыты, с	0,07
Апериодты құр. нормаланған бөлігі, %	30

ҚТ-ң соқтық тоғы:

$$i_{y\partial} = \sqrt{2} \cdot k_{y\partial} \cdot I_{K3}; \quad (1.27)$$

мұндағы $k_{y\partial}=1,8$ – соқтық коэффициенті; $I_{K3}=0,689$ кА – ТК жағындағы үшфазалы ҚТ тоғы.

$$i_{y\partial} = \sqrt{2} \cdot 1,8 \cdot 0,689 = 1,753 \text{ кА}.$$

$\tau = 0,01 + t_{C.E.откл} = 0,08$ с, $t_{откл} = \tau$, τ кезіндегі ҚТ тоғының апериодты құраушысы:

$$I_{K3}=0,689 \text{ кА}; \quad T_a = 0,06 \text{ с};$$

$$i_{a\tau.нн} = \sqrt{2} \cdot I_{K3} \cdot e^{\frac{-\tau}{T_a}}; \quad (1.28)$$

$$i_{a\tau.нн} = \sqrt{2} \cdot 0,689 \cdot e^{\frac{-0,08}{0,06}} = 0,256 \text{ кА}.$$

$I_{откл.ном} > I_{п.т.вв}$, $i_{а,ном} > i_{а,т.вн}$ болғандықтан, ажыратқышты сөндіру қабілетіне тексеру ҚТ толық тоғы бойынша жүзеге асады. Сөндірудің толық тоғы:

$$I_{п.т.вн} = I_{п.0.вн}; \quad (1.29)$$

$$I_{откл.ном} = 63 \text{ кА} > I_{п.т.вн} = 0,689 \text{ кА}; \quad (1.30)$$

$$i_{а,ном} \geq i_{а,т}; \quad (1.31)$$

$$i_{а,ном} = \frac{\sqrt{2} \cdot \beta_H \cdot I_{откл.ном}}{100} \quad (1.32)$$

$$i_{а,ном} = \frac{\sqrt{2} \cdot 30\% \cdot 63}{100} = 26,72 \text{ кА} .$$

$t_{откл}=0,17\text{с}$ $t_{тер}=3\text{ с}$ болғандықтан, жылулық тұрақтылыққа тексеру мына шартпен орындалады:

$$T_a = 0,06 \text{ с}; \quad t_{откл} = 0,17 \text{ с}; \quad I_{кз}=0,689 \text{ кА}; \quad I_{тер}=64 \text{ кА};$$

$$B_{к} = I_{кз}^2 \cdot [t_{откл} + T_a]; \quad (1.33)$$

$$B_{к} = 0,689^2 \cdot [0,17 + 0,06] = 0,109 \text{ кА}^2 \cdot \text{с};$$

$$I_{тер}^2 \cdot t_{тер} \geq B_{к}; \quad (1.34)$$

$$64^2 \cdot 4 = 16380 \text{ кА}^2 \cdot \text{с} > B_{к} = 0,109 \text{ кА}^2 \cdot \text{с} .$$

“ABB” фирмасының 12VD4 типті вакуумды ажыратқышының параметрлері және есептелген мәндері 1.12 кестесінде көрсетілген.

1.12 кесте – “ABB” фирмасының 12VD4 типті вакуумды ажыратқыш параметрлері

Ажыратқыштың параметрлері		Есептелген мәндері	
$U_{ном}$, кВ	10	$U_{уст.ном}$, кВ	10
$I_{ном}$, А	4000	$I_{раб.мах}$, А	923,76
$i_{дин}$, кА	64	$i_{уд}$, кА	1,753
$I_{ном.отк}$, кА	63	$I_{кз}$, кА	0,689
$I_{тер}^2 \cdot t_{тер}$, кА ²	16380	B , кА ² *с	0,109
$i_{а,ном}$, кА	26,72	$i_{а,t}$, кА	0,256

Ажыратқыш барлық шарттарды қанағаттандырады.

2-трансформатор үшін де осы ажыратқышты таңдаймыз, өйткені оның мәндері 1-трансформатордан аз ғана кіші.

Трансформатордың екіншілік төменгі орамында сан мәндері дәл осындай болғандықтан, осы ажыратқышты таңдаймыз. 2-трансформатор үшін де осы шарттар қанағаттандырылады.

10 кВ шинадағы секциондық ажыратқышты таңдау.

Желімен ағатын ток:

$$I_p = \frac{S_{жс}}{\sqrt{3} \cdot U_H} ; \quad (1.35)$$

$$I_p = \frac{16 \cdot 10^3}{\sqrt{3} \cdot 10} = 923,76 \text{ A} .$$

Аппаттық режимдегі ток:

$$\begin{aligned} I_a &= I_p ; \\ I_a &= 923,76 \text{ A} . \end{aligned} \quad (1.36)$$

“ABB” маркасының 12VD4 типті вакуумды ажыратқыштарын таңдаймын. Өйткені, бұл ажыратқыш өте жиі кездесетін коммутацияларға төзімді және оның приводы ешқандай жөндеуді қажет етпейді. Бірнеше коммутациядан кейін де оның техникалық сипаттамалары рұқсат етілген мәннен аспайды. Басқа артықшылығы оның вакуумдық камерасын тек 30 мың коммутациядан кейін ауыстырса болады. Басқа ажыратқыштарда бұл көрсеткіш 15-20 мың.

“ABB” фирмасының 12VD4 типті вакуумды ажыратқышының параметрлері және есептелген мәндері 1.13 кестесінде көрсетілген.

1.13 кесте – “ABB” фирмасының 12VD4 типті вакуумды ажыратқыштың параметрлері

Ажыратқыштың параметрлері		Есептелген мәндері	
$U_{ном}, \text{кВ}$	10	$U_{уст.ном}, \text{кВ}$	10
$I_{ном}, \text{А}$	4000	$I_a, \text{А}$	923,76
$i_{дин}, \text{кА}$	64	$i_{уд}, \text{кА}$	1,753
$I_{ном.отк}, \text{кА}$	63	$I_{кз}, \text{кА}$	0,689
$I_{тер}^2 * t_{тер}, \text{кА}^2$	16380	$B, \text{кА}^2 * \text{с}$	0,109
$i_{a,ном}, \text{кА}$	26,72	$i_{a,t}, \text{кА}$	0,256

Ажыратқыш барлық шарттарды қанағаттандырады.

2-трансформатор үшін де осы ажыратқышты таңдаймыз, өйткені оның мәндері 1-трансформатордан аз ғана кіші.

Трансформатордың екіншілік төменгі орамында сан мәндері дәл осындай болғандықтан, осы ажыратқышты тандаймыз. 2-трансформатор үшін де осы шарттар қанағаттандырылады.

10 кВ шинадағы желіге ажыратқышты таңдау.

№5 қосалқы станцияның 10 кВ жағына 10 фидер жалғанған. Сол себепті желі қуаты келесідей анықталады:

$$S_{ж} = \frac{S_{TP}}{10/2} = \frac{16}{5} = 3,2 \text{ МВА} .$$

Желімен ағатын ток:

$$I_p = \frac{S_{ж}}{\sqrt{3} \cdot U_H} = \frac{3,2 \cdot 10^3}{\sqrt{3} \cdot 10} = 184,752 \text{ А} .$$

Аппаттық режимдегі ток:

$$I_a = I_p ; \quad (1.37)$$

$$I_a = 184,752 \text{ А} .$$

Осы мәнге қарап мына ажыратқыштарды таңдаса болады: “Siemens” 3АН5 135-2, “ABB” 12VM1, “ABB” 12VD4.

Осылардың ішінен “ABB” фирмасының 12VD4 типті вакуумды ажыратқыштарын таңдаймыз. Өйткені, бұл ажыратқыш өте жиі кездесетін коммутацияларға төзімді және оның приводы ешқандай жөндеуді қажет етпейді. Бірнеше коммутациядан кейін де оның техникалық сипаттамалары рұқсат етілген мәннен аспайды. Басқа артықшылығы оның вакуумдық камерасын тек 30 мың коммутациядан кейін ауыстырса болады. Басқа ажыратқыштарда бұл көрсеткіш 15-20 мың.

“ABB” фирмасының 12VD4 типті вакуумды ажыратқышының параметрлері және есептелген мәндері 1.14 кестесінде көрсетілген.

1.14 кесте – “ABB” фирмасының 12VD4 типті вакуумды ажыратқыштың параметрлері

Ажыратқыштың параметрлері		Есептелген мәндері	
$U_{ном}, \text{кВ}$	10	$U_{уст.ном}, \text{кВ}$	10
$I_{ном}, \text{А}$	4000	$I_a, \text{А}$	184,752
$i_{дин}, \text{кА}$	64	$i_{уд}, \text{кА}$	1,753
$I_{ном.отк}, \text{кА}$	63	$I_{кз}, \text{кА}$	0,689
$I_{тер}^2 * t_{тер}, \text{кА}^2$	16380	$B, \text{кА}^2 * \text{с}$	0,109
$i_{a,ном}, \text{кА}$	26,72	$i_{a,t}, \text{кА}$	0,256

Ажыратқыш барлық шарттарды қанағаттандырады.

2-трансформатор үшін де осы ажыратқышты таңдаймыз, өйткені оның мәндері 1-трансформатордан аз ғана кіші.

Трансформатордың екіншілік төменгі орамында сан мәндері дәл осындай болғандықтан, осы ажыратқышты таңдаймыз. 2-трансформатор үшін де осы шарттар қанағаттандырылады.

1.3 Жоғарғы кернеуге айырғышты таңдау

Айырғыштар мына шарттар бойынша таңдалады:

$$U_{ном} \geq U_{ном.сети};$$

$$I_{ном} \geq I_{ном.расч};$$

$$K_{II} \cdot I_{ном} \geq I_{продрасч} = I_{раб.ном};$$

$$i_{дин} \geq i_{уд};$$

$$I_{тер}^2 \cdot t_{тер} \geq B_k \text{ егер } t_{откл} \geq t_{тер}.$$

Әрбір кернеу сатысына сәйкес айырғыштарды таңдаймыз:

— 110 кВ жоғарғы кернеуге РНДЗ-1-110/1000У1 типті;

— 10 кВ төменгі кернеуге РОН-10/5000У2 типті, екіншілік 10 кВ төменгі кернеуге де осы типті айырғышты таңдаймыз.

110 кВ жоғарғы кернеуге РНДЗ-1-110/1000У1 типті айырғышының параметрлері және есептелген мәндері 1.15 кестесінде көрсетілген.

10 кВ жоғарғы кернеуге РОН-10/5000У2 типті айырғышының параметрлері және есептелген мәндері 1.16 кестесінде көрсетілген.

1.15кесте - 110 кВ жоғарғы кернеуге РНДЗ-1-110/1000У1 типті

Айырғыштың параметрлері		Есептелген мәндері	
$U_{ном}, \text{кВ}$	110	$U_{уст.ном}, \text{кВ}$	110
$I_{ном}, \text{А}$	1000	$I_{раб.мах}, \text{А}$	167,956
$i_{дин}, \text{кА}$	80	$i_{уд}, \text{кА}$	10,994
$I_{тер}^2 \cdot t_{тер}, \text{кА}^2 \cdot \text{с}$	992,25	$B, \text{кА}^2 \cdot \text{с}$	4,047

1.16кесте - 10 кВ төменгі кернеуге РОН-10/5000У2 типті

Айырғыштың параметрлері		Есептелген мәндері	
$U_{ном}, \text{кВ}$	10	$U_{уст.ном}, \text{кВ}$	10

$I_{ном}, А$	5000	$I_{раб.нб}, кА$	923,76
$i_{дин}, кА$	180	$i_{уд}, кА$	1,753
$I_{тер}^2 * t_{тер}, кА^2$	5041	$B, кА^2 \cdot с$	0,109

Айырғыштар барлық шарттарды қанағаттандырады.

Асқын кернеуді шектеушілерді таңдау

Қосалқы станса трансформаторын сыртқы және ішкі асқын кернеулерден қорғау мақсатында ОПН орнатамыз.

Номиналдық кернеу бойынша:

Жоғарғы жағында ЗЕР2 192 – 2PL3

Төменгі жағында ЗЕК5 100 – QBA.

1.4 Ток трансформаторларын таңдау

Келесі шарттар бойынша ток трансформаторларын таңдаймыз:

$$U_{ном} \geq U_{сети.ном};$$

$$I_{ном} \geq I_{норм.расч};$$

$$k_n \cdot I_{ном} \geq I_{прод.расч} = I_{раб.нб};$$

$$i_{дин} \geq i_{уд} \text{ немесе } \sqrt{2} \cdot I_{1ном} \cdot k_{дин} \geq i_{уд};$$

$$I_{тер}^2 \cdot t_{откл} \geq B_k, \text{ немесе } (I_{1ном} \cdot k_{тер})^2 \cdot t_{тер} \geq B_k;$$

$$Z_{2ном} \geq Z_{2расч},$$

мұндағы $k_{дин}$ және $k_{тер}$ – термиялық және динамикалық тұрақтылыққа сәйкес біркелкілік тогы;

$Z_{2ном}$ – ТТ-ның екіншілік тізбегіндегі номинал кедергісі, берілген дәлділік классына сәйкес жұмыспен қамтамасыз етеді, Ом;

$Z_{2расч}$ - екіншілік тізбектің есептік кедергісі, Ом.

ТТ дәлдік классын тағайындалуына сәйкес таңдалады. Егер ТТ-на электр энергиясының есептемелік счетчиктер орнатылса, онда оның дәлдік классы 0,5-тен кем болмау керек. Ал тек щитты өлшегіш құрал қосылатын болса, онда дәлдік классы 1 болса жеткілікті.

Дәлдік классымен алынған мән бойынша ТТ жұмыс істеуі үшін, екіншілік тізбектегі жүктеме номиналдық мәннен аспауы керек, яғни

$$I_{2ном} = 5A$$

$$S_2 \approx I_{2ном}^2 \cdot Z_2 \approx 25 \cdot Z_2 \leq S_{2ном}$$

ТТ есептемелік жүктемесі $Z_{2расч}$ түйіспелер мен сымдардағы қуат шығынынан, өлшеуіш құралдардың жүктемелерінен құралады трансформатордың екіншілік тізбегіне тізбектей қосылған құрал орамдарының қосынды кедергісі $Z_{\sum приб}$, фаза бойынша таралу және қосылу сұлбасына сәйкес есептейді. Өлшеуіш құралдардың үшсызықты қосылу сұлбасын құрастыру кезінде құралдың жалғану сұлбасын есепке алу қажет.

Екіншілік тізбек сымның кедергісі жолға орнатылған сымның $L_{Тр}$ ұзындығынан, қимасынан және ТТ-ң қосылу сұлбасына тәуелді

110 кВ Қ/Ст-ның екіншілік тізбегінде мыс кабель қолданылады ($\rho=0,028$ Ом-мм²/м). Сымның қимасын өлшеу дәлдік талаптарына сәйкес таңдайды.

ТТ-ның дәлдік классының жұмысын қамтамасыз ету үшін рұқсат етілген жүктеме шартына қарап сымның кедергісі мынадай болады:

$$Z_{пров} \leq Z_{2ном} - Z_{\sum приб} - Z_{конт.},$$

мұндағы $Z_{конт.}$ – түйіспелер кедергісі.

$Z_{пров} \approx r_{пров}$ теңсіздігін тексерсек, онда сымның рұқсат етілген қимасы төмендегі өрнектен кем болмау керек, мм²,

$$S = \frac{\rho \cdot L_{расч}}{r_{пров}} ; \quad (1.38)$$

мұндағы ρ – сымның материалының меншікті кедергісі;

$L_{расч}$ - ТТ –ның қосылу сұлбасына тәуелді сымның есептік ұзындығы.

110 кВ жағында ТТ-н таңдау:

Есептегіш құралдар 1.17 кестесінде көрсетілген.

1.17 кесте - Есептегіш құралдар

Құрал	Құрал түрі	Ток өлшегіш құралдардағы жүктеме, В*А, фаза бойынша		
		А	В	С
Амперметр көрсеткіші	Э-665.1	0,5	0,5	0,5
Санағыш Меркурий	ЦЭ6803В	0,1	0,1	0,1
Барлығы		0,6	0,6	0,6

0,5 класс дәлдігінде номиналды екіншілік жүктемесі 1,2 Ом құрайды. Түйіспелердің кедергісін 0,05 Ом деп қабылдап, онда сымның кедергісі:
 $R_{2ном.} = 1,2 Ом, R_{конт.} = 0,05,$

$$R_{приб} = \frac{S_{приб}}{I_{2ном}^2} = \frac{0,6}{25} = 0,024 ; \quad (1.39)$$

$$R_{пров} = R_{2ном} - R_{приб} - R_{конт.} ; \quad (1.40)$$

$$R_{пров} = 1,2 - 0,024 - 0,05 = 1,126 Ом .$$

Мысты өзекшесі бар біріктіретін сымның ұзындығын $L_{тр} = 76$ метр деп қабылдап, екі фазаға ТТ орналасуын ескеріп, олардың қимасын анықтаймыз: $L_{тр} = 25 м, \rho = 0,035 Ом \cdot \frac{мм^2}{м},$

$$L_{расч.} = L_{тр} = 76 м;$$

$$S = \frac{\rho \cdot L_{расч.}}{R_{пров}} ; \quad (1.41)$$

$$S = \frac{0,035 \cdot 76}{1,126} = 2,36 мм^2 .$$

2,5 мм² қимасымен КРВГ маркалы бақылау кабелін таңдаймыз.

ТВ – 110/150/5 тоқ трансформаторының параметрлері және есептелген мәндері 1.18 кестесінде көрсетілген.

1.18 кесте - ТВ – 110/150/5

ТТ параметрлері		Есептелген мәндері	
$U_{ном}, кВ$	110	$U_{уст.ном}, кВ$	10
$I_{ном}, А$	400	$I_{раб.мах}, А$	923,76
$I_{СКВ}, кА$	62	$i_{уд}, кА$	1,753
$I_{тер}^2 \cdot I_{тер}, кА^2 \cdot с$	432	$B_k, кА^2 \cdot с$	0,109

10 кВ жағында ТТ-н таңдау:

Ток өлшегіш құралдары және ток өлшегіш құралдардағы жүктеме 1.19 кестесінде көрсетілген.

1.19 кесте - Ток өлшегіш құралдардағы жүктеме

		Ток өлшегіш
--	--	-------------

Құрал	Құрал түрі	құралдардағы жүктеме, В*А, фаза бойынша		
		А	В	С
Амперметр көрсеткіші	Э-665	0,5	0,5	0,5
Санағыш Меркурий	ЦЭ6803В	0,6	0,6	0,6
Барлығы		1,1	1,1	1,1

ТТ- көбірек жүктелген фазасы – А. Осы фазаға қосылған құралдың жалпы кедергісі:

$$S_{\text{приб}} = 2,6 \text{ ВА}; I_2 = 5 \text{ А};$$

$$R_{\text{приб}} = \frac{S_{\text{приб}}}{I_2^2}; \quad (1.42)$$

$$R_{\text{приб}} = 0,104 \text{ Ом}.$$

0,5 класс дәлдігінде номиналды екіншілік жүктемесі 0,8 Ом құрайды. Түйіспелердің кедергісін 0,05 Ом деп қабылдап, онда сымның кедергісі:

$$R_{2\text{ном}} = 0,8 \text{ Ом}, R_{\text{конт}} = 0,05 \text{ Ом}.$$

$$R_{\text{пров}} = R_{2\text{ном}} - R_{\text{приб}} - R_{\text{конт}}; \quad (1.43)$$

$$R_{\text{пров}} = 0,646 \text{ Ом}.$$

Мыс өзекшесі бар біріктірілетін сымның ұзындығын $L_{\text{тр}}=5$ метр деп қабылдап, екі фазаға ТТ орналасуын ескеріп, олардың қимасын анықтаймыз

(ТТ мен құралдың жалғануы- жұлдызша): $L_{\text{тр}}=5 \text{ м}, \rho = 0,035 \text{ Ом} \cdot \frac{\text{мм}^2}{\text{м}},$

$$L_{\text{расч}} = L_{\text{тр}} = 5 \text{ м};$$

$$S = \frac{\rho \cdot L_{\text{расч}}}{R_{\text{пров}}}; \quad (1.44)$$

$$S = 0,27 \text{ мм}^2.$$

Табылған қима бойынша $2,5 \text{ мм}^2$ қималы КРВГ маркалы бақылау кабелін таңдаймыз.

ТВТ- 10 тоқ трансформаторының параметрлері және есептелген мәндері 1.20 кестесінде көрсетілген.

1.20 кесте - ТВТ- 10 параметрлері:

ТТ параметрлері		Есептелген мәндері	
$U_{НОМ}, \text{кВ}$	10	$U_{уст.НОМ}, \text{кВ}$	10
$I_{НОМ}, \text{А}$	5000	$I_{раб.мах}, \text{А}$	923,76
$I_{СКВ}, \text{кА}$	100	$i_{уд}, \text{кА}$	1,753
$I_{тер}^2 \cdot I_{тер}, \text{кА}^2 \cdot \text{с}$	3675	$B_{к}, \text{кА}^2 \cdot \text{с}$	0,109

Кернеулік трансформаторларды (КТ) таңдау

Келесі шарттар бойынша таңдалады:

1. $U_{1НОМ} \geq U_{сети.НОМ}$;
2. $S_{НОМ} \geq S_{2расч.}$;
3. дәлдік класы бойынша;
4. құрылымы және қосылу сұлбасы бойынша.

мұндағы $S_{2ном}$ – берілген дәлдік классының жұмысына сәйкес және КТ-н екіншілік тізбегінде пайдаланылатын номинал толық қуат; $S_{2расч}$ - екіншілік тізбегінде пайдаланылатын есептік толық қуат.

КТ-ң тізбегіндегі сымның қимасы механикалық беріктік және рұқсат етілетін кернеу шығынынан анықталады. Бұндайда алюминді сымның қимасы механикалық беріктік шарты бойынша $2,5 \text{ мм}^2$ аспауы керек.

КТ типі оның тағайындамасымен таңдалынады. Егер КТ-нан есептік счетчиктер қорек көзін алатын болса, онда екі бірфазалық НАМИ серилы КТ-н қолдану тиімді. Жалғыз үшфазалы КТ-на қарағанда, екі бірфазалық КТ қуатты болып келеді, және де бағалары шамалас. 110 кВ және одан жоғары кернеуде НКФ сериялы каскадты КТ қолданады.

Счетчикті мен трансформатор кірісіне, секциондық және айналып өту жеріне орнатамын. Трансформатор жоғары жағына жалғанған желілер саны 2, сонын әрқайсысына счетчик орнатамын. Сонда жоғары жағына толық 5 счетчик орнатамын.

Есептегіш құралдар 1.21 кестесінде көрсетілген.

1.21 кесте - Есептегіш құралдар

Құрал	Құрал түрі	$P_{общ.} \text{ Вт}$	$Q_{с.} \text{ вар}$
2V	Ц-301/1	3	-
Счетчик Самарий	СЕ302 S33	0,8*5	1,5*5
Барлығы		7	7,5

Есептік екіншілік жүктеме:

$$S_{2p} = \sqrt{P^2 + Q^2} \quad (1.45)$$

$$S_{2p} = \sqrt{7^2 + 7,5^2} = 10.26 \text{ ВА}$$

110 кВ шинада КТ таңдау:

НКФ-110-58 типті КТ таңдаймыз

КТ-на қосылатын құралдар.

- вольтметр тіркеуші

- есептік счетчик

0,5 класс дәлдігінде номиналды екіншілік жүктемесі 400 В*А құрайды, ол есептік жүктемеден неғұрлым жоғары.

10 кВ шинада КТ таңдау:

Счетчикті мен трансформатор кірісіне, секциондық жеріне орнатамын. Трансформатор төменгі жағына 10 фидер орнатылған, соны 2-ге бөліп әрқайсысына счетчик орнатамын. Сонда төменгі жағына толық 7 счетчик орнатамын.

10 кВ шинада КТ:

Есептегіш құралдар 1.22 кестесінде көрсетілген.

1.22 кесте - Есептегіш құралдар

Құрал	Құрал түрі	Р _{общ.} Вт	Q _{с.} вар
Вольтметр	Ц-301/1	3	-
Счетчик Самарий	СЕ302 S33	0,8*8	1,5*8
Барлығы		6,4	12

Есептік екіншілік жүктеме:

$$S_{2p} = \sqrt{P^2 + Q^2} ; \quad (1.46)$$

$$S_{2p} = \sqrt{6,4^2 + 12^2} = 13,6ВА$$

2 Трансформатордың қорғаныстары

2.1 Негізгі жағдайы

ПУЭ талаптары бойынша барлық қондырғылар релелік қорғаныс құрылғыларымен жабдықталуы тиіс. Олар арналған:

ажыратқыш көмегімен бүлінген элементті қалғанынан, яғни бүлінбеген энергожүйе бөлігінен автоматты түрде сөндіру. Егер (нейтралы тұйықталмаған тораптардағы жерге тұйықталу) бүліну электр жүйелердің жұмысын бұзбаса, онда релелік қорғаныс тек сигналға жіберілуі рұқсат етіледі.

■ энергожүйедегі элементтің қауіпті, яғни қалыпты емес жұмыс істеу режиміне оның релелік қорғанысы сигналға немесе істе қалған элементтің бүлінуге алып келмейтіндей сөндіруге әрекет жасау.

ПУЭ-ға сәйкес жоғарғы кернеуі 220 кВ трансформатордың релелік қорғанысы келесідей бұлінулер мен қалыпты емес жұмыс істеуінен қарастырылуы тиіс:

- ✓ орамы мен шықпаларындағы көпфазды тұйықталу;
- ✓ нейтралы жерге тұйықталған жүйелерге қосылған орамы мен шықпаларындағы бірфазды жерге тұйықталу;
- ✓ орам арасындағы тұйықталу;
- ✓ сыртқы ҚТ туындаған орамдағы тоқтар;
- ✓ жүктемеден туындаған орамдағы тоқтар;
- ✓ май деңгейінің төмендеуі;
- ✓ магнит өткізгіштіктің «өртеуі».

Жоғарыдағыны ескере отырып және соған сәйкес жобаланатын қосалқы станцияның трансформаторына келесідей қорғаныстар қарастырылады.

Негізгі қорғаныс ретінде:

трансформатордың дифференциалдық қорғанысы – трансформатордың орамы мен шықпаларындағы барлық түрдегі ҚТ қорғау;

газдық қорғаныс – трансформатордың бағының ішіндегі ҚТ қорғау, яғни газдың бөліну нәтижесінде;

Қосымша қорғаныс ретінде:

трансформатордың жоғарғы және төменгі кернеу орамдарын жүктемеден қорғайтын бірфазды максималды ток қорғанысы;

жоғарғы және орта кернеудегі жерге ҚТ қорғайтын екі сатылы ноль ретті тоқтық қорғаныс;

сыртқы ҚТ қорғайтын бағытталған кері ретті ток қорғанысы және үшфазды ҚТ қорғайтын кернеу түсумен максималды ток қорғанысы;

RET 670 дифференциалды қорғаныстардың функциялау принциптары және негізгі сипаттамалары

RET 670 сандық дифференциалды қорғанысы кернеудің барлық деңгейлерінің трансформаторларындағы қысқа тұйықталулардан қорғайтын жылдам және селективті қорғаныс болып табылады. Терминалды трансформатордың қорғанысы ретінде қолдану кезінде құрылғы, әдетте күштік трансформатордың жоғарғы және төменгі кернеуі жағында орналасқан ток трансформаторларының шығыстарына қосылады. Фазалар ығысуы және трансформаторлар орамаларының қосылуынан пайда болатын тоқтардың өзара қосылуы (сцепление) құрылғыда есептік алгоритмдер көмегімен өңделеді.

Бейтараптың жермен тұйықталу шарттары қолданушының талабы бойынша бейімделеді, олар есептеулер алгоритмінде автоматты түрде есепке алынады. Бейтарабы жерге тұйықталған трансформаторды қорғаған кезде бейтарап пен жер арасында ағатын ток өзгертіліп, жерге тұйықталудан қорғайтын жоғары жиілікті қорғаныста қолданыла алады. Қосымша ток бойынша жоғары сезімталдықты кіріс орнатылған. Ол, мысалы трансформатор немесе реактор бөлігінен аздаған тоқтарды үлкен кедергілер

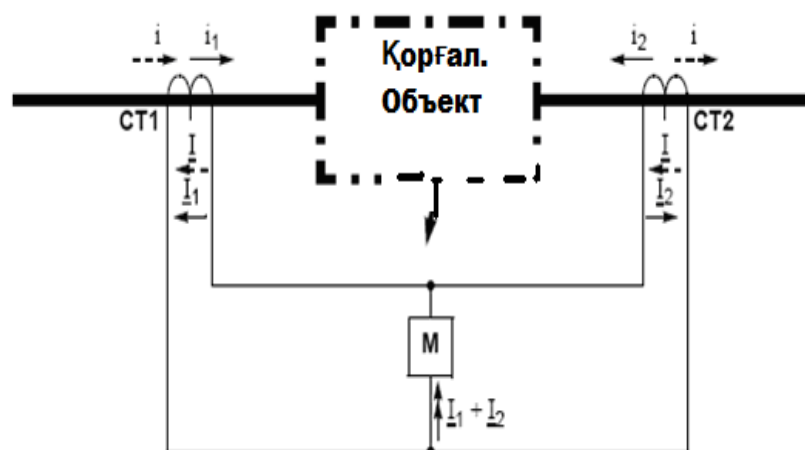
мәніндегі зақымдалулар кезіндегі жағдайлардың өзінде де анықтау үшін пайдаланылады.

Құрылғының қорғалынатын объектілерінің барлық типтері үшін уақыт ұстанымы бар максималды тоқ қорғанысы функциялары бар. Бұл функциялар кез-келген жақ үшін қолданылады. Асқын жүктемеден жылулық қорғау кез-келген машина түрін қорғау үшін тиімді. Ол май температурасын өлшеуге, сыртқы термодатчикті қолдану барысында қайнау нүктесі және ескіру жылдамдығын бағалауға арналған функциямен толықтырыла алады.

Балансталмаған жүктеме қорғанысы симметриялы емес тоқтарды анықтауға мүмкіндік береді. Оның көмегімен фазааралық зақымдалулар мен кері реттік тоқтарды анықтауға болады. Ажыратқыштың жұмыс жасаудан бас тартуынан қорғанысы оған ажырату командасы берілгеннен кейінгі, әрекетін тексереді. Ол қорғалатын объектінің кез-келген жағына қосылуы мүмкін.

Дифференциалды қорғаныстың негізгі жағдайлары

Өлшенетін мәндердің қалыптасуы дифференциалды қорғанысты қолданудан тәуелді. Бұл бөлімде қорғалынатын объектінің типінен тәуелсіз дифференциалды қорғаныстың жалпы жұмыс әдісі сипатталады. Суреттер бір желілі сұлбалар үшін келтірілген. Дифференциалды қорғаныс тоқтарды салыстыруға негізделген. Яғни қалыпты жұмыс кезінде қорғалынатын объектінің екі жартылары бойынша бірдей тоқ ағады (2.1-сурет, үзікті сызық). Бұл тоқ қарастырылатын аумақтың бір жағына ағып кіреді және басқа жағынан ағып шығады. Тоқтардың айырымы берілген аумақта зақымдалудың нақты индикаторы блып табылады. Егер трансформация коэффициенттері бірдей болса, онда қорғалынатын объектінің шеттері бойынша орналасқан ТТ-ың екіншілік орамдары СТ1 және СТ2 екіншілік тұйықталған тізбекке біріктірілуі мүмкін, бұл тізбекпен екіншілік тоқ ағады; электрлік баланс нүктесінде қосылған өлшеуіш элементі қалыпты жұмыс кезінде нөл көрсетеді.



2.1 сурет- Екі жақты аймақ үшін дифференциалды қорғаныстың әрекетінің негізгі принципі

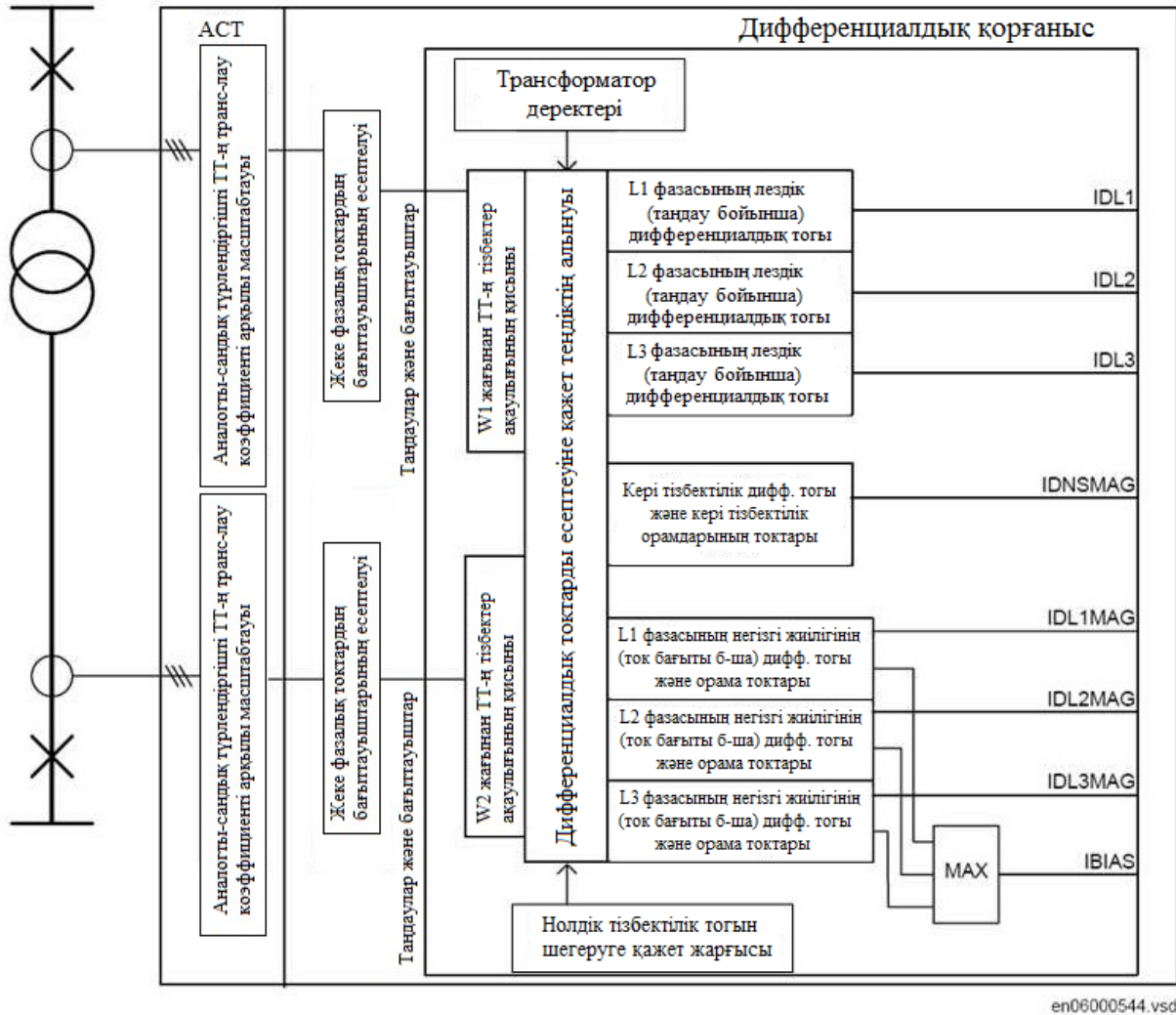
Тоқ трансформаторларымен шектелген аумақта зақымдалу пайда болған кезде $i_1 + i_2$ зақымдалу тоқтарына пропорционалды $I_1 + I_2$ тоғы, М өлшеуіш

элементі арқылы ағады. Нәтижесінде 2.1-суретінде көрсетілген қарапайым тізбек қорғаныстың сенімді істен шығаруын қамтамасыз етеді.

Қорғалынатын аумақта үлкен тоқтың ағуын қамтамасыз ететін сыртқы зақымдалу пайда болғандағы тежеу тоғы, қанығу кезіндегі СТ1 және СТ2 тоқ трансформаторларының магнитті сипаттамаларындағы айырмашылық М өлшеуіш элементі арқылы үлкен тоқтың ағуын тудыруы мүмкін. Егер бұл тоқтың ауытқуы сәйкесті орнатылған мәннен асып кетсе, зақымдалу қорғаныс аумағынан тыс орналасса да қорғаныс істен шығаруға сигнал беруі мүмкін. Тоқпен тежеу қорғаныстың мұндай дұрыс емес әрекетінің алдын алады.

RET670 дифференциалды қорғанысы

RET670 терминалының дифференциалды қорғанысының алгоритмдері бірінші реттік ток мәнімен есептейді. Осы мақсатпен қорғаныстық ТТ трансформация коэффициенті есебімен аналогты-сандық түрлендіруді масштабтау жүзеге асады. Бұдан кейін Фурье дискретті түрлендіру (ФДТ) базасында негізгі жиіліктегі кешенді (бағыттаушы) токтарды есептеу жүреді. RET670 терминалының жадына қорғаныс трансформаторының негізгі техникалық параметрлері енгізілу керек: номиналды кернеу және орамдардың номиналды токтары, сонымен қатар орамдардың қосылу схемалары (толығырақ «Уставки» кестесінде). Бұл базада дифференциалды және тежеуішті токтардың қалай лездік мәндерін болса, солай интегралды мәндерін есептеу де жүзеге асады. Дифференциалды ток әр фаза үшін бөлек есептеледі.



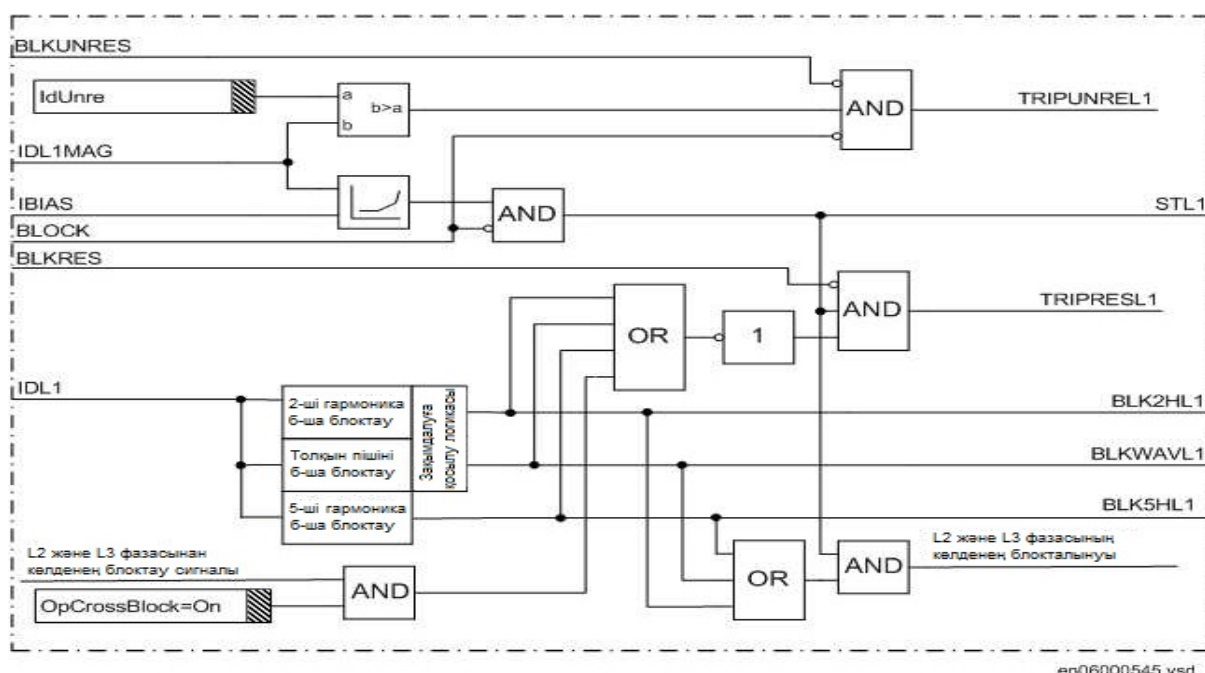
Сурет 2.2 – Трансформатордың дифференциалды қорғанысының өлшенген токтарын өңдеу

Гармоникті тежеу

Жүктелген трансформаторды және шунттайтын реакторларды кернеудегі шинаға қосқан кезде үлкен магниттелу тоғы пайда болуы мүмкін (тоқ секіруі). Бұл тоқ секірулері бір соннан қорек кезіндегі зақымдалу сияқты дифференциалды шамаларды тудырады. Кернеуді арттырғанда немесе жиілікті төмендеткендегі магниттелу тоқтарынан пайда болатын дифференциалды шамалар, трансформаторды параллель жұмысқа қосқанда немесе күштік трансформаторды артық секіру тоғының шамасы қысқа тұйықталу кезінде болмайтын екіншілік гармониктің құраушыларымен сипатталады. Егер екінші гармониктің құраушысы таңдалынған шеттік шамадан артық болса, онда дифференциалды сатыға тиым салынады. Тиым салуды іске асыру үшін екінші гармониктен басқа гармониктер таңдалынуы мүмкін, мысалы үшінші немесе бесінші трансформатордың темірінің артық қоздырылуы тақ гармониктердің болуымен сипатталады. Сол себепті үшінші және бесінші

гармониктер бұл құбылысты анықтау үшін жарайды. Бірақта, күштік трансформаторда үшінші гармоник алынып тасталынатындықтан негізінен бесінші гармониктер пайдаланады. Түрлендіргіш трансформаторда ішкі зақымдалу кезінде тақ гармониктер болмайды. Санды сүзбелер дифференциалды токтардың Фурье талдауын қамтамасыз ету үшін пайдаланады.

Дифференциалды қорғаныс гармоникті құраушылар орнатылған шамадан асқан кезде анықталады. Сүзбенің алгоритмдері динамикалық шарттарда тұрақтандыру үшін қосымша өлшеулер керек болмайтындай етіп орындалған. Гармоникті тежеу фаза бойынша орындалса да, қорғаныс толық үш фазасымен әрекет етеді, сондықтан секіру тоғы тек бір фазада болуы мүмкін.



Сурет 2.3 – Трансформатордың L1 фазасының дифференциалды қорғанысының ықшамдалған логикалық сұлбасы

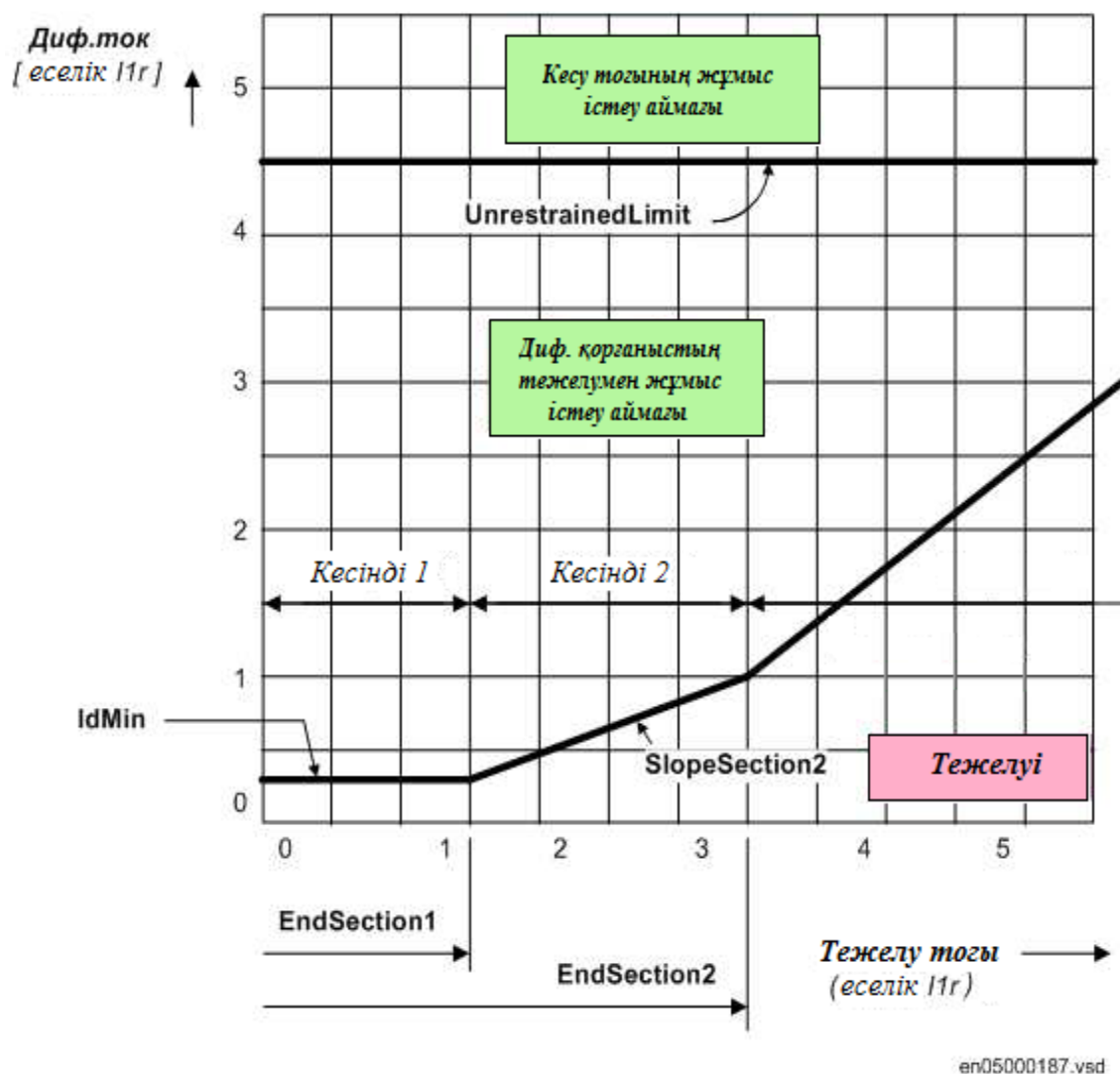
Ықшамдалған функционалды сұлба (2.2.4.1-сурет) дифференциалды үзіндіні (IdUnre) және тежеуіші бар сезімтал мүшені қосады. Дифференциалды үзіндінің (ДҮ) қызметі дифференциалды токтың негізгі гармоникасына базаланады. ДҮ қолдану үлкен еселі ҚТ тоғы кездесетін қорғалатын аймақта PDIF, 87Т-ның тезәрекеттік жәнефункционалдығының сенімділігін арттыруға мүмкіндік береді.

Тежелу сипаттамасы шығу блогының сигналы (STL1) іске қосу сигналы ретінде, және де AND (И) логикасы арқылы сөндіруге (TRIPSEL1) әрекет етеді.

Тежелу сипаттамасы (2.2.4.2-сурет) негізгі гармоникалар дифференциалдық және тежелу токтары базасында құрылады. Ол салыстырмалы бірліктерде беріліп және түзу сызықтық үш кесіндіден тұрады.

-біріншісі (көлденең) - EndSection1 тежелу тогына дейін;

-екіншісі (қисық) - EndSection2 тежелу тогына дейін.



Сурет 2.4 – Тежелу сипаттамасы

Тежеуішті ток барлық үш фаза үшін де бірдей болып табылады.

Тежеуішті ток ретінде барлық жағынан және барлық дифференциалды қорғаныс фазалар жағынан келтірілген ток қабылданады.

Қорғаныс трансформаторының әр жағы үшін ток кешенінің кері тізбектелуі де есептелінеді.

Базисті жағы үшін бірінші реттік ток мәнін есептеу барысында қорғаныс трансформаторының жоғары кернеу жағы қолданылады.

Дифференциалды ток екі әдіспен есептеледі:

- а) тез есептік мәндерінің (отсчетов) қосындысы ретінде;
- б) қорғаныс трансформаторының барлық жағы үшін есептік токтарының кешендерінің қосындысы ретінде;

Бұл екі жағдайда да шартты оң бағытта көрсетілген токтар қорғаныс аймағының ішіне кіреді.

2.2 Трансформатордың дифференциалдық қорғанысының есептелуі

Трансформатордың параметрлері ТДН-16/110/10

$S=16000$ кВА;

$U_{\text{ном ВН}}=110$ кВ;

$U_{\text{ном НН}}=10$ кВ;

РПН: $\pm 9 \times 1,78\%$;

Ормаларының байланыс тобы: $Y_n/D/D-0-11$.

Микропроцесорлық қорғаныстық құрылғыларды қолданғанда программаның көмегімен трансформатордың екіншілік тоқтарын фаза бойынша бірдей етуге болады.

Құрылғының іске қосылу сипаттамасы үш бөліктен тұрады.

Бірінші бөліктің параметрлерін таңдау

$I_{\text{ср}} \geq k_n \cdot I_{\text{ном}}$.

мұндағы $k_n=0,2$.

жоғарғы жақ ВН:

$$I_{\text{ном}} = S_{\text{ном}} / (\sqrt{3} \cdot U_{\text{ном}}) = 16 / (\sqrt{3} \cdot 115) = 80,326 \text{ А} \quad (2.1)$$

төменгі жақ НН1 (НН2): $I_{\text{ном.нн}} = \frac{0,5 \cdot S_{\text{ном}}}{\sqrt{3} \cdot U_{\text{ном.вн}}} = \frac{0,5 \cdot 16}{\sqrt{3} \cdot 10,5} = 439,88 \text{ А}.$

(2.2)

$$I_{\text{ср}} \geq 0,2 \cdot 80,326 = 16,0652 \text{ А}.$$

Шыққан мәнді жуықтаймыз ($I_{\text{д}} >$) = 20 А.

Екінші бөліктің параметрлерін таңдау

$$I_{\text{раб.макс}} = 2 \cdot I_{\text{ном}}, \quad (2.3)$$

$$I_{\text{раб.макс}} = 2 \cdot 80,326 = 160,652.$$

$$I_{\text{нб.расч1}} = K_A \cdot K_{\text{одн}} \cdot \epsilon \cdot I_{\text{раб.макс}} + \Delta U \cdot I_{\text{раб.макс}}, \quad (2.4)$$

$$I_{\text{нб.расч1}} = 1 \cdot 1 \cdot 0,05 \cdot 160,652 + 0,16 \cdot 160,652 = 33,736 \text{ А}.$$

$$I_{\text{торм.макс1}} = 0,5 \cdot (I_{\text{раб.макс}} + I_{\text{раб.макс}}), \quad (2.5)$$

$$I_{\text{торм.макс1}}=0,5 \cdot (160,652 + 160,652) = 160,652 \text{ А.}$$

$$m1 = \frac{K_{\text{отс}} \cdot I_{\text{нб.расч1}} - I_{\text{ср.}}}{I_{\text{торм.макс}} - 0,5 \cdot I_{\text{ср.}}}, \quad (2.6)$$

$$m1 = \frac{1,5 \cdot 33,736 - 20}{160,652 - 0,5 \cdot 20} = 0,203.$$

Жуықтап алатын болсақ $m1=0,21$.

Үшінші бөліктің параметрлерін таңдау

$$I_{\text{кз.макс}} = 4319 \text{ А.}$$

$$I_{\text{нб.расч.2}} = K_A \cdot K_{\text{одн}} \cdot \varepsilon \cdot I_{\text{к макс}} + \Delta U \cdot I_{\text{к макс}}, \quad (2.7)$$

$$I_{\text{нб.расч.2}} = 1 \cdot 1 \cdot 0,1 \cdot 4319 + 0,16 \cdot 4319 = 1122,94 \text{ А.}$$

$$I_{\text{торм.макс2}} = 0,5 \cdot (I_{\text{к макс}} + I_{\text{к макс}}), \quad (2.8)$$

$$I_{\text{торм.макс2}} = 0,5 \cdot (4319 + 4319) = 4319 \text{ А.}$$

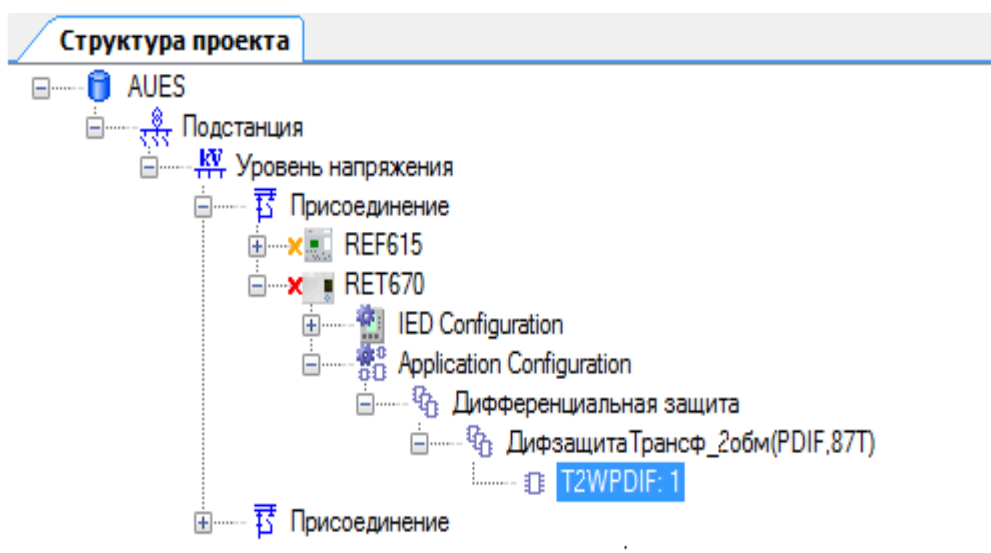
$$m2 = \frac{K_{\text{отс}} \cdot I_{\text{нб.расч2}} - I_{\text{ср.}} \cdot (1 - 0,5 \cdot m1) - I_{\text{торм.макс1}} \cdot m1}{I_{\text{торм.макс2}} - I_{\text{торм.макс1}}}, \quad (2.9)$$

$$m2 = \frac{1,5 \cdot 1122,94 - 20 \cdot (1 - 0,5 \cdot 0,21) - 160,652 \cdot 0,21}{4319 - 160,652} = 0,392.$$

Жуықтап алатын болсақ $m2=0,4$.

2.3 АВВ фирмасы RET 670 типінің параметрленуі

Параметрлену арнайы РСМ 600 программасы арқылы жүзеге асады.



2.5 сурет – Проекттің құрамы
RET 670 T3WPDIF типінің параметрлері 2.1 кестесінде көрсетілген.

2.1 кесте – RET 670 T3WPDIF типінің параметрлері

Тағайындаманың аты	Тағайындама диапазоны		Тағайындаманы таңдау	Тағайындамаға түсініктеме
	min	max		
1	2	3	4	5
RatedVoltageW2	0,05	2000,00	10,00	Трансформатордың төменгі жағындағы номиналды кернеу, кВ
RatedCurrentW1	1	99999	84	Трансформатордың жоғары жағындағы номиналды ток, А
RatedCurrentW2	1	99999	924	Трансформатордың төменгі жағындағы номиналды ток, А
ConnectTypeW1	-	-	Жұлдызша (Y)	Жоғары жағындағы байланыс сұлбасы
ConnectTypeW2	-	-	Үшбұрыш (D)	Төменгі жағындағы байланыс сұлбасы
ClockNumberW2	0[0 град]	11[+30 град]	0[0 град]	W2 мен W1 арасындағы фазалық ығысу
ZSCurrSubtrW1	Выкл (өшіру)	Вкл (қосу)	Выкл (өшіру)	W1 жағы үшін нөл реттік тоқтың есептік кірісі/шығысы

2.1 кестенің жалғасы

1	2	3	4	5
ZSCurrSubtrW2	Выкл (өшіру)	Вкл (қосу)	Выкл (өшіру)	W2 жағы үшін нөл реттік тоқтың есептік

				кірісі/шығысы
TconfligForW1	Нет (жоқ)	Да (иа)	Да (иа)	W1 орамасы үшін тоқ трансформаторының 2 кірісі (Т-тәріздес конфигурация)
CT1RatingW1	1	99999	80	Тоқ трансформаторының бірінші реттік тоғы, А Т-тәріз. 1 иығы
CT2RatingW1	1	99999	440	Тоқ трансформаторының бірінші реттік тоғы, А Т-тәріз. 2 иығы
TconfligForW2	Нет (жоқ)	Да (иа)	Да (иа)	W2 орамасы үшін тоқ трансформаторының 2 кірісі (Т-тәріздес конфигурация)
CT1RatingW2	1	99999	1125	Тоқ трансформаторының бірінші реттік тоғы, А Т-тәріз. 1 иығы
CT2RatingW2	1	99999	1125	Тоқ трансформаторының бірінші реттік тоғы, А Т-тәріз. 2 иығы
TconfligForW3	Нет (жоқ)	Да (иа)	Да (иа)	W3 орамасы үшін тоқ трансформаторының 2 кірісі (Т-тәріздес конфигурация)
Operation	Выкл (өшіру)	Вкл (қосу)	Вкл (қосу)	Активизация
SOTFMode	Выкл (өшіру)	Вкл (қосу)	Вкл (қосу)	Зақымдалуға арналған қосылу функциясының жұмыс режимі
IDiffAlarm	0,05	1	0,21	Дифференциалдық токтың деңгейі (W1 орамасындағы номиналды токтың %

2.1 кестенің соңы

1	2	3	4	5
tAlarmDelay	0,00	60,00	10,00	Бүкіл 3 фазадағы дифференциалдық

				тоқтың өсуін көрсететін сигналдың уақыт ұстанымы, сек
IdMin	0,05	0,60	0,21	Дифференциалдық тоқтың минималды деңгейі (W1 орамасындағы номиналды тоқтың % бөлігі) сипаттаманың бірінші бөлігінде
IdUnre	1,00	50,00	10,00	Орнатылған мән
CrossBlockEn	Выкл (өшіру)	Вкл (қосу)	Выкл (өшіру)	Фаза арасындағы кросс-логиканың активизациясы
NegSegDiffEn	Выкл (өшіру)	Вкл (қосу)	Выкл (өшіру)	Кері тізбек бойынша диф қорғаныстың активизациясы

2.4 Трансформаторлардың резервті қорғанысы

REF 615 қорғанысы

Құрылғы бағытталған және бағытталмаған максималды тоқ қорғанысын және асқын жүктемеден қорғауды, бағытталған және бағытталмаған жерге тұйықталу қорғанысын қаматмасыз етеді. Трансформатордың резервті қорғанысы ретінде алғашқы екі қорғанысты қолданамыз.

Стандартты конфигурацияда А мен В бағытталған жерге тұйықталу қорғанысын көрсетеді. Егер фидерлерде фазалық тоқ трансформаторы болса осы қорғанысты қолданса болады.

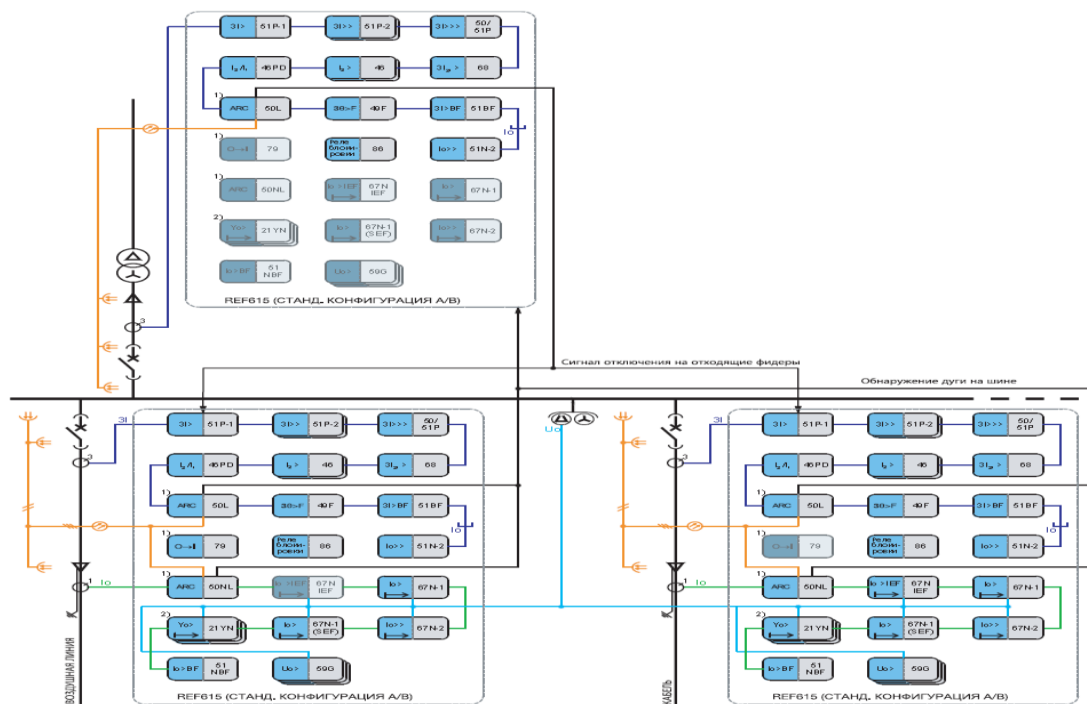
Стандартты конфигурацияда С мен D бағытталмаған жерге тұйықталу қорғанысын көрсетеді. Ол да А мен В сияқты қолданыстарға ие.

Стандартты конфигурацияда Е мен F жерге тұйықталу қорғанысын және фазалық кернеу мен нейтрал кернеуінің өлшемін көрсетеді.

G стандартты конфигурациясы нөл реттік тоқтың стандартты кірісін ($3I_0$) көрсетеді.

H стандартты конфигурациясы бағытталмаған максималды тоқ қорғанысын және бағытталмаған жерге тұйықталу қорғанысын көрсетеді.

J стандартты конфигурациясы бағытталған максималды тоқ қорғанысын және бағытталған жерге тұйықталу қорғанысын көрсетеді.



Сурет 2.6 – REF615 қолдану мысалы

2.5 Максимал тоқ қорғанысы(МТҚ)

МТҚ трансформатордың жоғарғы кернеу жағына қойылады, ол қосымша қорғаныс болып саналады, ҚТ болғанда уақыт ұстанымымен іске қосылады. МТҚ іске қосылу тоғы:

$$I_{C3} = \frac{K_{отс} K_{C3}}{K_{воз}} I_{РАБ.МАКС} \quad (2.10)$$

мұндағы $I_{раб.макс}$ – трансформатордың максимал тоғы
 $K_{C3} = 2,5$ – жалпылама жүктеменің өзіндік іске қосылу коэффициенті;

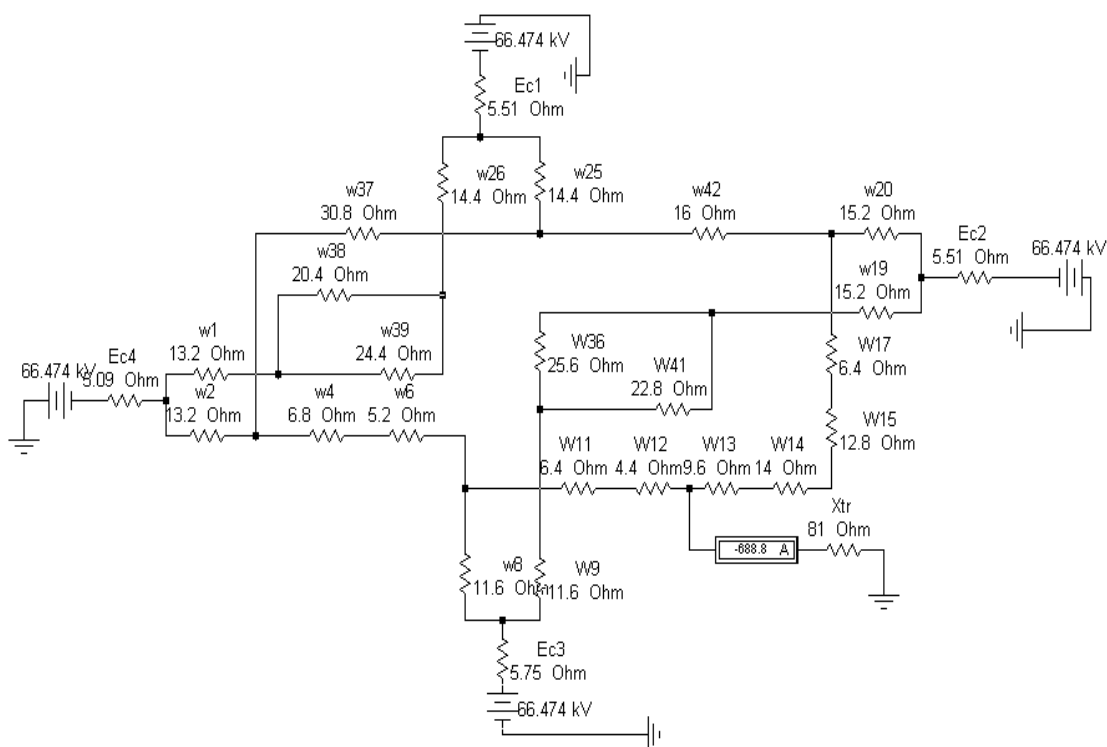
$K_{отс} = 1,3$ – цифрлық терминалдар үшін
 $K_{воз} = 0,95$ – реленің қайту коэффициенті (цифрлық терминалдар үшін)

Трансформатордағы максимал жұмыс тоғын келесідей табамыз:

$$I_{НОМ.ТР} = \frac{S_{НОМ.ТР}}{\sqrt{3} \cdot U_{НОМ.ТР}} = \frac{16 \cdot 10^6}{\sqrt{3} \cdot 110 \cdot 10^3} = 83,978 \text{ А}; \quad (2.11)$$

$$I_{РАБ.МАКС} = I_{НОМ.ТР} = 83,978 = 83,978 \text{ А}; \quad (2.12)$$

$$I_{C3} = \frac{1,1 \cdot 2,5}{0,95} \cdot 83,978 = 243,094 \text{ A} .$$



Сурет 2.7-Минимал режимдегі Т5 трансформаторындағы ҚТ тоғы.

Реленің іске қосылу тоғы:

$$I_{CP} = \frac{I_{C3}}{K_T} \kappa_{CX} = \frac{243,094}{80} \cdot 1 = 3,038 \text{ A.} \quad (2.13)$$

мұндағы K_T -тоқ трансформаторының трансформация коэффициенті
110кВ кернеудегі трансформатордың трансформация коэффициенті $K_T = 30$

$\kappa_{CX} = 1$ -сұлба коэффициенті

Сезімталдыққа тексеру:

Әдетте сезімталдық коэффициентін тексергенде екі фазалық ҚТ мәні алынады, екі фазалық ҚТ тоғын үш фазалық ҚТ мәнін 0,87ге көбейтіп табамыз.

$$K_{\text{ч}} = \frac{0,87 \cdot I_{K.\text{МИН}}}{I_{C3}} = \frac{0,87 \cdot 688,8}{243,094} = 2,465 > 1,5$$

Сезімталдық шарты орындалады.

10кВ кернеудегі фидерлерде МТҚ уақыт ұстанымы қойылған, трансформатордағы МТҚ уақыт ұстанымын 10 кВ фидерлердегі МТҚ уақыт ұстанымынан реттейміз.

$$t_{\text{MTK}} = t_{\text{MTKфидер}} + \Delta t = 1 + 0,3 = 1,3\text{с}$$

Асқын жүктемеден қорғау

Асқын жүктемеден қорғау трансформатордың бір фазасына орнатылады, себебі асқын жүктеме тоқтары симметриялы болып келеді. Қорғаныстың іске қосылу тоғы трансформатордың номинал тоғындағы қайту релесі шартынан алынады:

$$I_{\text{CЗ}} = \frac{K_{\text{отс}}}{K_{\text{воз}}} I_{\text{НОМ.ТР}} = \frac{1,05}{0,95} \cdot 83,978 = 92,817 \text{ А}, \quad (2.14)$$

мұндағы $K_{\text{отс}}=1,05$ - цифрлық терминалдар үшін;

$K_{\text{воз}}=0,95$ -реленің қайту коэффициенті (цифрлық терминалдар үшін).

Реленің іске қосылу тоғы:

$$I_{\text{CP}} = \frac{I_{\text{CЗ}}}{K_{\text{T}}} k_{\text{CX}} = \frac{92,817}{30} \cdot 1 = 3,094 \text{ А},$$

мұндағы K_{T} -тоқ трансформаторының трансформация коэффициенті 110кВ кернеудегі трансформатордың трансформация коэффициенті $K_{\text{T}}=30$; $K_{\text{CX}}=1$ -сұлба коэффициенті.

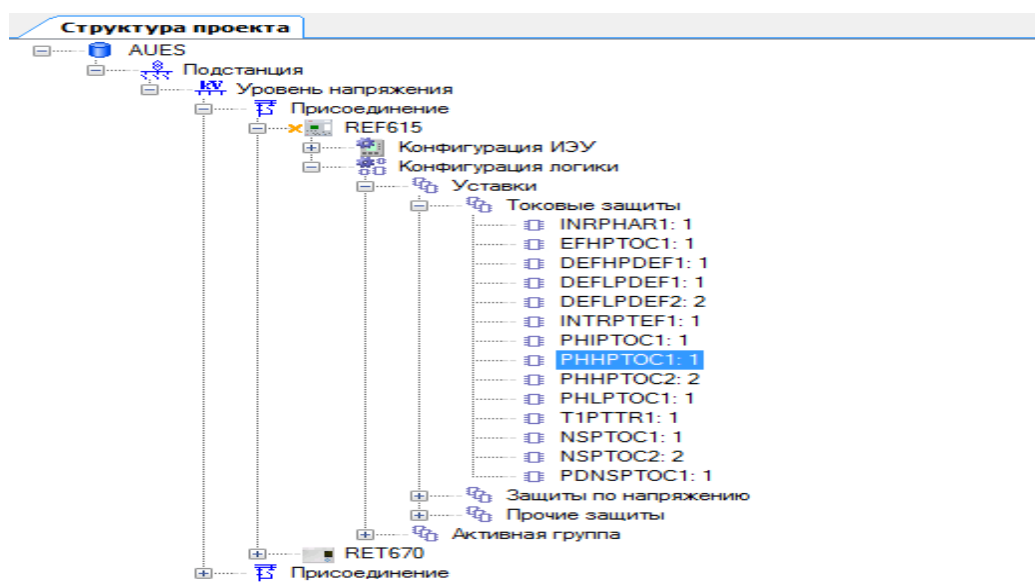
Әдетте асқын жүктемеден қорғаныстың уақыт ұстанымы басқа қорғаныстардан үлкен болады, ол сигналға әсер етеді.

$$t_{\text{аж}} = t_{\text{MTK}} + \Delta t = 1,3 + 0,3 = 1,6\text{с}$$

ABB фирмасы REF 615 типінің параметрленуі

REF615 параметрленуі

Параметрлену арнайы РСМ 600 программасы арқылы жүзеге асады.



Сурет 2.8 – Проекттің құрамы
REF 615 РННРТОС1 типінің параметрлері 2.2 кестесінде көрсетілген.

2.2 кесте – REF 615 РННРТОС1 типінің параметрлері

Тағайындаманың аты	Тағайындама диапазоны		Тағайындама ны таңдау	Тағайындамаға түсініктеме
	min	max		
1	2	3	4	5
Активизация	Выкл (өшіру)	Вкл (қосу)	Вкл (қосу)	Программаны қосу
Количество фаз	1	3	3	Фаза саны
Мин время срабат	20	60000	1300	Минималды қосылу уақыты, мс
Время возврата	0	60000	1000	Қайту үшін уақыт ұстанымы, мс
Режим измерения	-	-	Фурье	Өлшеу режимін таңдау
Параметры кривой А	0,0086	120,000 0	28,2000	Программалау қисығы үшін А параметрі, орнатылған мән
Параметры кривой В	0,0000	0,7120	0,1217	Программалау қисығы үшін В параметрі, орнатылған мән
Параметры кривой С	0,02	2,00	2,00	Программалау қисығы үшін С параметрі, орнатылған мән
Параметры кривой D	0,46	30,00	29,10	Программалау қисығы үшін D параметрі, орнатылған мән

2.2 кестенің жалғасы

1	2	3	4	5
Параметры кривой E	0,0	1,0	1,0	Программалау қисығы үшін E параметрі, орнатылған мән
Пусковое значение	0,10	40,00	3,62	Іске қосу мәні, xI_n
Множитель Пуск Знач	0,8	10,0	1,0	Іске қосу мәнінің масштабтық мәні, орнатылған мән
Множитель времени	0,05	15,00	1,00	Уақытша коэффициент, орнатылған мән
Время срабатывания	40	200000	1600	Қосылу үшін кететін уақыт ұстанымы, мс
Тип кривой срабат.	-	-	МЭК независимая	Уақыт ұстанымының қисығын таңдау типі
Тип кривой возврат	-	-	Мгновенная	Қайарудың қисығын таңдау типі

2.6 Трансформаторлардың газдық қорғанысы

Газдық қорғаныстың жұмыс істеу принципі және оның тағайындалуы

Біздің елдің энергетикасы жоғары қарқынмен өсіп келеді. Техникалық прогресті анықтаушы ретінде ол болашақта алдыңғы қатарда дамитындығы қаралуда. Өз алдына электр желілері арқылы байланысқан көптеген электр стансалары мен қосалқы стансалардан құралған энергетикалық жүйелері дамып, оның параллельді жұмысына бірігеді; таяу уақытта еліміздің оқшауланған энергетикалық жүйелері жұмыс істемейтін болады.

Энергетикалық жүйенің негізгі мақсаты – тұтынушыларды электр энергиясымен үзіліссіз қамтамасыз ету, ол энергетикалық жүйелердің барлық элементтерін, әсіресе негізгі элементтерінің тек қана сенімді жұмысын қамтамасыз етеді. Энергожүйенің негізгі элементтеріне күштік трансформаторлар мен автотрансформаторлар жатады, сондықтан да олардың сенімді жұмыс істеуі өте маңызды.

Трансформаторлар мен автотрансформаторлардың түрлі релелік қорғаныстары бүліну немесе қалыпсыз режим кезінде өшіруге не сигнал беруге әрекет ету керек.

Іс жүзінде қолданылатын ережелер бойынша жоғарғы орамды 35 кВ кернеу, қуаты 6300 кВА және одан жоғары сыртқа орналастырылатын май толтырылған трансформаторлар газдық қорғаныспен жабдықталады. Егер кіші қуатты трансформаторлар панажайдың ішінде орналастырылған болса,

газдық қорғаныспен жабдықтауға да болады. Егер 1000-4000 кВА қуатты трансформаторларда тез әрекет етуші қорғаныстар (дифференциалды, тоқкесер немесе 1с аспай әсер ететін максималды тоқ қорғанысы) болмаса, онда газдық қорғаныспен жабдықтау қарастырылады.

Қазіргі уақытта энергожүйелерде 10 мыңнан астам түрлері пайдаланылуда. РГЧЗ-66 газдық релесі және олардың саны тез қарқынмен өсуде. Газдық қорғаныс осы релемен орта есеппен алғанда 82-85% жағдайында ғана дұрыс жұмыс істейді. Олардың дұрыс атқарылмаған жұмысының жартысынан көбі қорғаныстың өзінің кемшіліктерінен емес, монтаждау мен пайдалану кезінде болған кемшіліктерінен болып отыр, сондықтан қорғаныстың монтаждауы мен пайдаланылуына аса көңіл бөлу қажет. Газ қорғанысын монтаждау мен пайдалану талаптары орындалған энергетикалық жүйелерде дұрыс жұмыс атқарылу пайызы (95-97%) өсуде.

Трансформаторлардың, автотрансформаторлардың және реакторлардың май жүйесі ұқсас орындалған және электр аппараттарында ішкі зақымдану ағыны тез өтеді. Сондықтан да төменде трансформаторлардың май жүйесінің құрылғысын қарастырамыз.

Газдық қорғаныс май толтырылған ұлғайтқыш бакта орналастырылған трансформаторларда, автотрансформаторларда, реакторларда және басқа да электр аппараттарда қолданылады; ол трансформатордың бағының ішіндегі барлық зақымдануларға: газдардың бөлінуінің пайда болуы, май ағынының үдеуі немесе газдың майлы қоспаларының бактан ұлғайтқышқа, сондай-ақ майдың деңгейінің төмендеуіне әсер етеді.

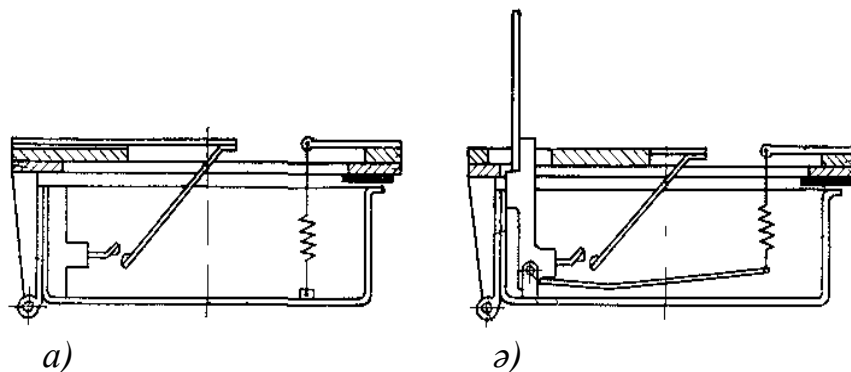
Трансформатордың кейбір қауіпті зақымдануларында газдық қорғаныс қана әрекет етеді. Сол уақытта трансформатордың “электрлік” қорғаныстары (дифференциалдық, максималды тоқ қорғанысы және т.б.) әсер етпейді. Трансформатордың мұндай зақымдануларына орамдардың орамалық тұйықталуы, болат магнит өткізгішіндегі өрт, кейбір ауыстырып қосқыш тармақтарының ақаулылықтары және басқа да зақымданулар жатады.

Бүліну пайда болуының басында орамалық тұйықталу тоқтарының немесе ораманың корпусқа тұйықталу тоқтары аз кезінде газдық қорғаныстың істеуі маңызды жағдай болып табылады, сондықтан трансформатордың зақымдануына газдық қорғаныс бөгет болады және көп жағдайда оның жөндеу көлемін қысқартады.

Трансформатордың жоғарыда қарастырылған зақымдануларынан басқа, біртіндеп пайда болатын әртүрлі фазада орамдар арасындағы тұйықталулар болуы мүмкін. Қысқа тұйықталу болған кезінде бүкіл трансформатор мен тұйықталған орамалардың теңселу нәтижесінде, кейбір бөліктері арқылы бактан ұлғайтқыштан май (немесе газбен араласқан май) күйылады. Фаза аралық тұйықталу кезінде трансформатордың дифференциалдық қорғанысы мен газдық қорғанысы бір уақытта жұмыс атқарады. Дифференциалдық қорғаныс жоғарыда қарастырылған бүлінулер кезінде жұмыс істемейді, себебі олардың тоқ тізбектерінде өзгеріс болмайды.

Реледе бір-бірінен тәуелсіз жұмыс істейтін екі элемент бар (4.1-сурет): жоғарғы элемент – белгі беруші, төменгі – сөндіруші. Әр элементтің өз түйіспесі бар. Реле майға толған кезінде, екі элементтің түйіспелері ажыратылып, қалқып жүрген күйде болады.

Трансформатор зақымдалған кезінде кішігірім газтектеспен жетектеледі, осы кезде газдың асқын ағыны ұлғайтқышқа өтеді; осы кезде газ майды ығыстырып, газ релесінің корпусының жоғарғы жағына жиналады. Май деңгейінің белгілі төмендеуі кезінде реленің жоғарғы белгі беруші элементі енді майда болмайды және белгі беруші түйіспелерін тұйықтап, ауырлық күші әсерінен төмендейді. Белгі беруші элемент осыған сәйкес жұмыс істейді.



Сурет 2.9 – РГЧЗ-66 газдық релесінің элементтері а) белгі беруші элемент, ә) сөндіруші элемент

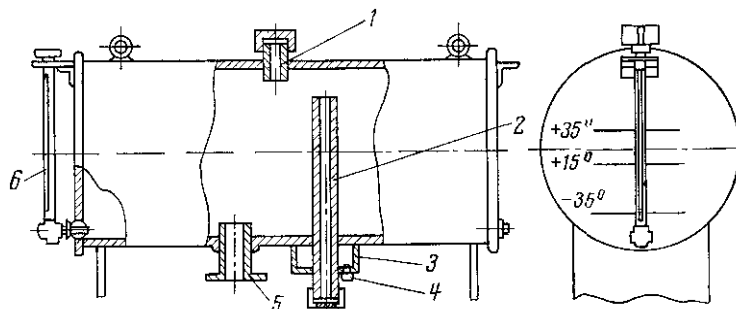
Бактан майдың жылыстауынан немесе май температурасының қатты түсіп кетуінен реледегі май деңгейі төмендейді. Егер май деңгейі рұқсат етілген мәннен аз болған жағдайда, белгі беруші элемент жұмыс істейді, өйткені өз уақытында май толық құйылмаған. Сипатталған жағдайда сөндіруші элемент майдың ішінде тұрып, жұмысын атқармайды. Трансформатордың маңызды бүлінулері кезінде құйынды газдың пайда болу әсерінен ұлғайтқышқа май лақтырылады (немесе газбен араласқан май), сол себептен сөндіруші элемент релесі май ағынының әсерінен бұрылады және оның түйіспелері тұйықталады. Май деңгейінің біртіндеп төмендеуі әсерінен ең алдымен белгі беруші элемент, содан кейін сөндіруші элемент майсыз қалады. Трансформатордың бүлінулерінің түрлеріне байланысты белгі беруші және сөндіруші элементтерінің релелері тізбектей және бір уақытта жұмыс істеу мүмкіндігі бар.

Трансформатордың май жүйесінің құрылғысы

Трансформатордың ішкі бөлігі трансформаторлық май толтырылған бакта орналасқан. Ол трансформатордың орамалары мен магнит өткізгіштері үшін салқындату жүйесінің қызметін атқарады, сонымен қатар орамалардың оқшаулау деңгейін көтереді. Ұлғайтқыштың көмегі арқылы бакты үнемі маймен толтыруды қамтамасыз етеді. Ұлғайтқыш трансформатордың “тыныс алуына” мүмкіндік жасайды. Бактағы май көлемінің ұлғаюы кезінде (жүктеме көбейді және қоршаған орта ауасының температурасы жоғарылады) оның ұлғайтқыштағы деңгейі көтеріледі, ал көлемі азайғанда май деңгейі төмендейді. Ұлғайтқыштағы ауаның маймен жанасуының шағын беті, майдың

ылғалдану мен тотығу деңгейін төмендетеді, яғни ол да трансформатордың сенімді жұмыс істеуі үшін қажет. Ұлғайтқыш көлемі (3.1-сурет) мынандай болу керек, яғни жазда істеп тұрған трансформатордың максималды температурасы кезінде де, сондай-ақ қыста ажыратылған трансформатордың минималды температурасы кезінде де ұлғайтқышта үнемі май болуы тиіс.

Ұлғайтқыштағы май деңгейін бақылау үшін металды шыны түтікше бейнесі іспеттес, ұлғайтқыштың торцпен бірлескен, 6 май көрсеткіш әйнегі қызмет етеді.



Сурет 3.0 – Трансформатордың ұлғайтқышы

МЕМСТ 11677-65[14] бойынша пайдалануға берілген трансформаторларда шынының май көрсеткіші жанындағы ұлғайтқыштың торцтық бөлігіне бояумен анықтап, үш бақылау сызықтары белгіленеді. Олар майдың температурасымен сәйкес -45°C , $+15^{\circ}\text{C}$ және $+40^{\circ}\text{C}$ (ескі МЕМСТ 401-41[15] бойынша пайдаланылған трансформаторлар үшін -35°C , $+15^{\circ}\text{C}$ және $+35^{\circ}\text{C}$).

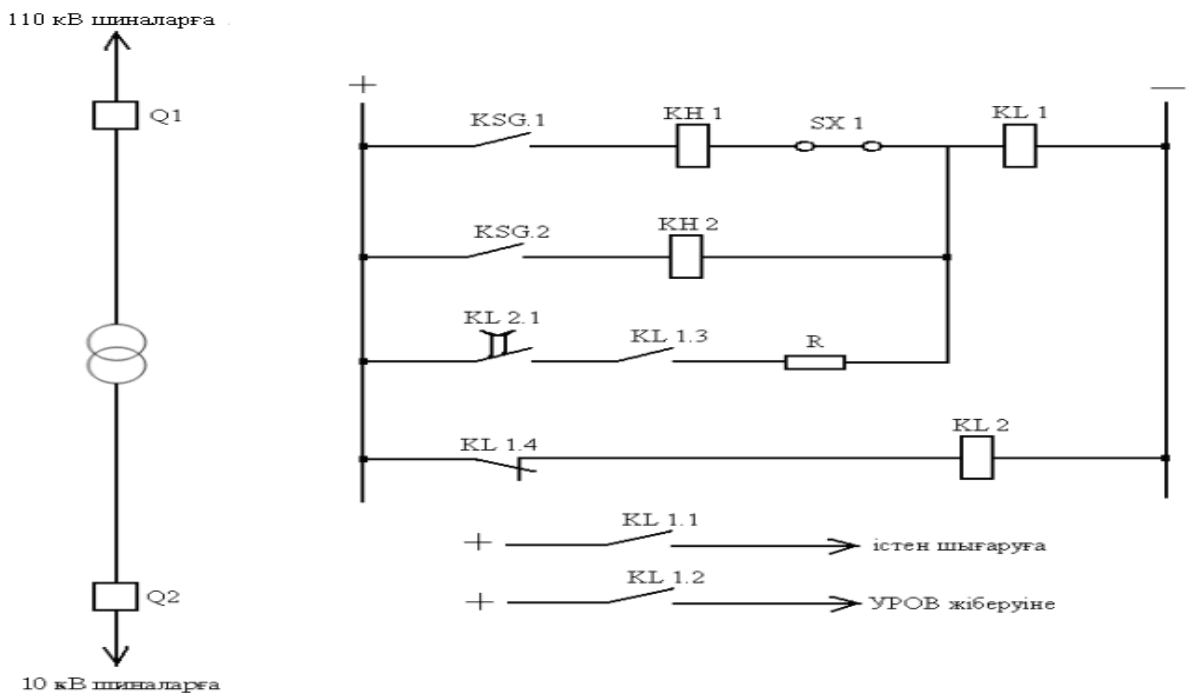
Жаңа қуатты трансформаторларда май көрсеткіш шыны орнына бағыт беруші май көрсеткіштері бар. Ұлғайтқыштағы қалқыманың қалпы рычагты жүйелер арқылы ұлғайтқыштың сыртқы бөлігінде орналасқан бағыттаушы аспаптар арқылы беріледі.

Трансформатордың ұлғайтқышы мен бакты қосатын түтікше сымдарында газдық реле, ал құбырды бекіндіру үшін реле мен ұлғайтқыш арасында кран (вентиль) орналасқан. Құбырды бекіндіру жөндеу немесе басқа жұмыстар кезінде бакты ұлғайтқыштан бөлу үшін керек болады. Ұлғайтқыштың жоғарғы бөлігі майға толтырылмаған, сондықтан түтікше 2 көмегі арқылы қоршаған ортамен байланыста болып, жабық металдық тор арқылы ұлғайтқышқа ауа кіреді. Кейде осы түтікшені “тыныс алушы” деп те атайды. Ұлғайтқыштың жоғарғы бөлігінде таза май құйып отыру үшін 1 саңылау бар. Ұлғайтқыштың түбінде грязевикбар. Ол қожбен бірге ылғал мен лас май жиналатын саңылау болып табылады. Тығынды 4 бұрап шығарғаннан кейін грязевиктің тесігі арқылы ылғал мен лас май төгіледі. Ұлғайтқышқа атмосфера арқылы ластанған ылғал мен май трансформаторға ұлғайтқыш арқылы түспеу үшін 5 құбырдың соңы ұлғайтқыш пен трансформатор бағын

қосатын ұлғайтқыштың түбінен жоғарырақ болу керек, өйткені ол таза май қабатында орналасқан.

Газдық қорғаныстың принципіалды сұлбасы

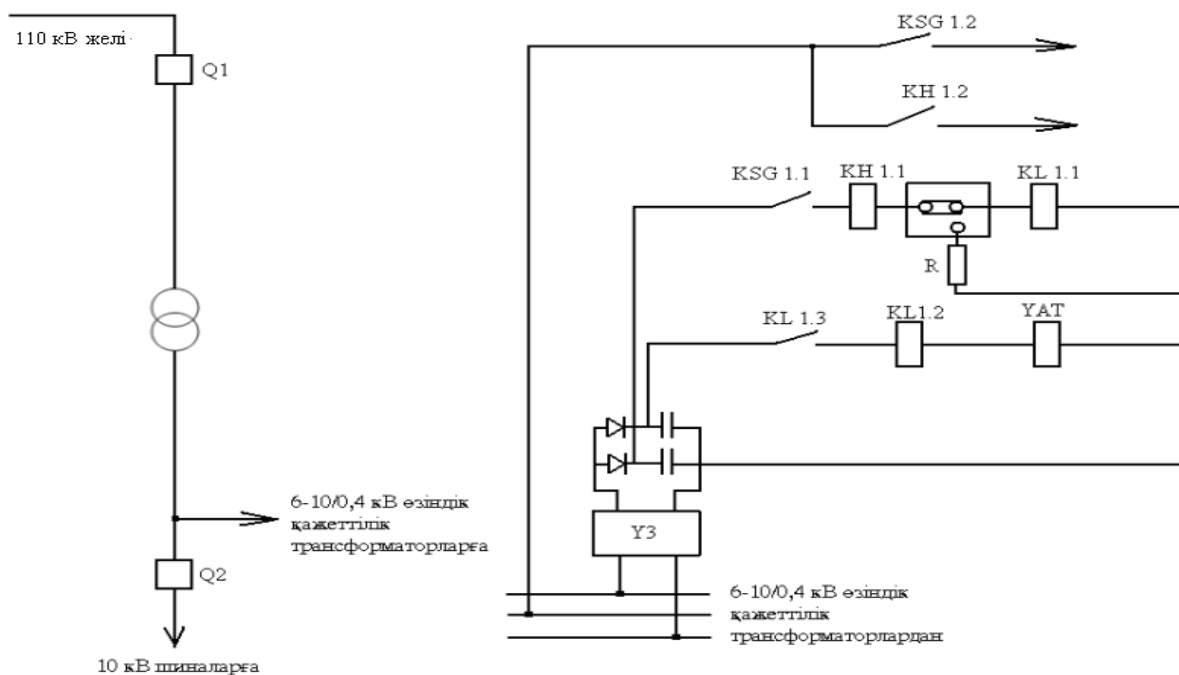
Трансформатордың газдық қорғанысының оперативті тұрақты ток көзінде орындалаған принципіалды сұлбасы 4.3.1-суретте келтірілген. Жоғарыда айтылғандай, газдық реленің РГ сөндіруші түйіспесі май ағының немесе газбен араласқан май қоспасының әсерінен дірілдеуі мүмкін. Сондықтан, ереже бойынша тізбектелген орамдары бар өзін өзі ұстап тұратын аралық реле РП қолданылады. Өзін өзі ұстап тұру В1 және В2 ажыратқыштарының өшірілуінен кейін автоматты түрде алынып тасталынады. Газдық қорғаныстың оперативті ток тізбектері өшіру әрекетімен байланысты трансформатордың қорек көзі жағынан В1 ажыратқышының сақтандырғышы арқылы беріледі. В1 және В2 ажыратқыштарының өшіру тізбектері аралық реле РП түйіспелеріне бөлінген және олар В1 ажыратқышының сақтандырғышы арқылы қоректенеді.



Сурет 3.1 – Трансформатордың газдық қорғанысының оперативті тұрақты ток көзінде орындалаған принципіалды сұлбасы

Реленің РГ белгі беруші түйіспелері бөлек сақтандырғыш арқылы қоректенеді; олар В1 ажыратқышынан В2 сигнал беру үшін қосылған күйде тәуелсіз жұмыс істеуі керек, мысалы, бак ағысының пайда болуы немесе басқа себептерден реледен РГ майдың кетуі кезінде. Бір фазалық трансформаторлардың үш топтық қорғанысы кезінде әр қайсысына газдық реле қойылады және ортақ шығыстық аралық реле арқылы трансформаторлардың топтық өшірілуіне әсер етеді.

Тупиктік қосалқы стансасындағы трансформатордың газдық қорғанысының оперативті айнымалы тоқ көзінде орындалаған принципіалды сұлбасы 3.3-суретте келтірілген; оперативті тоқ көзі ретінде әдетте өлшеуіш кернеу трансформаторлары немесе қорек көзіне зарядтаушы құрылғы УЗ қосылған конденсатор батареялары қолданылады. Газдық қорғаныс қысқа тұйықтауыштың КЗ қосылуына әсер етеді, содан кейін бас учаскеде желі қорғанысы өшіріледі. Желінің қосылуы кезінде бірнеше тармақталған қосалқы стансалардың соңғылары бөліктеуіш көмегімен желілерге қосылады.



Сурет 3.2 – Трансформатордың газдық қорғанысының оперативті айнымалы тоқ көзінде (тупиктік қосалқы станса) орындалаған принципіалды сұлбасы

Трансформатордың қорек көзі жағынан жалғанған жағдайында, бөліктеуіш пен қысқа тұйықтауыштың көмегі арқылы трансформатордың газдық қорғанысы қысқа тұйықтауыштың қосылуына әсер етеді. Осыдан кейін желі қорғанысы жұмыс істейді және қорек көзі жағынан желінің ажыратқыштары өшіріледі. Қысқа тұйықтағыш арқылы жерге тұйықталу тогы ағып кеткеннен кейін зақымдалған трансформатордың бөліктеуіші сөндіріледі, яғни желінің ажыратқышы өшірілгеннен кейін. Ары қарай желі АПВ құрылғысы арқылы қосылады да, осы желіге қосылған басқа қосалқы стансалардың қоректенуі қайта қалпына келеді. Сонымен газдық қорғаныстағы трансформатор бағының ішінде болатын барлық бүлінулердің іске қосылуын, жоғарғы сезімталдық, тез арада іске қосылу артықшылықтарына, оның тізбектерінің қарапайым орындалуын қосамыз. Бірақ газдық қорғаныстағы трансформатор бағының сыртында болатын

бүлінулердің іске қосылмауы, ажыратқыштар арасындағы бүлінулердің жалғыз ғана қорғанысы болу мүмкіндігі емес екендігіне алып келеді. Іс жүзіндегі ережелер бойынша газдық қорғаныстың сөндіруші элементі трансформатордың өшірілуі кезінде қосылуы қажет.

3 Желі қорғанысы

3.1 Желінің қорғанысы

ПУЭ талаптары бойынша барлық қондырғылар релелік қорғаныс құрылғыларымен жабдықталуы тиіс. Олар арналған:

- ажыратқыш көмегімен бүлінген элементті қалғанынан, яғни бүлінбеген энергожүйе бөлігінен автоматты түрде сөндіру. Егер (нейтралы тұйықталмаған тораптардағы жерге тұйықталу) бүліну электр жүйелердің жұмысын бұзбаса, онда релелік қорғаныс тек сигналға жіберілуі рұқсат етіледі.

- энергожүйедегі элементтің қауіпті, яғни қалыпты емес жұмыс істеу режиміне оның релелік қорғанысы сигналға немесе істе қалған элементтің бүлінуге алып келмейтіндей сөндіруге әрекет жасау.

110 кВ желі қорғанысы

-110-500 кВ - ғы тораптардағы желі үшін жерден тұйықталған және көпфазалы ҚТ –дан РҚ құрылғылары орнатылуы қажет.

-Асинхронды жүріс немесе тербеліс болатын жағдайда қорғаныстың артық істеп кетуіне тыйым салатын РҚ құрылысымен жабдықталуы қажет.

-110-220 кВ желілер үшін негізгі қорғанысты қарастырған кезде бірінші кезекте энергожүйесі жұмысының тұрақтылығын сақтау талабын ескеру қажет. Тұрақтылықты есептегенде басқа қатаң талаптар көрсетілмесе үш фазалы ҚТ кезінде электростасасы мен к/ст- ның шиналарындағы қалдық кернеу $0,6-0,7U_{ном}$ –төмен деп қабылданып уақыт ұстамынсыз өшіріледі.

-110-220 кВ –ты желі үшін негізгі қорғаныс ретінде дистанционды және нөлдік бағытталған ток қорғанысын аламыз, бұлар сезімталдық шарты бойынша тиімді.

3.2 Дистанционды қорғаныс

REL 670 терминалының дистанциондық қорғанысының қолдану аймағы

Интеллектуалды электронды құрылғы (ИЭК) REL670 мониторинг, қолданылуы оңай, функционалды, ауалық және кабельдік линияны максималды сенімді қорғанысты қамтамасыз етеді. Жоғары өнімділігі екісымдық, параллельдік және тізбектелген компенсеруші линияларды дистанциондық қорғаныспен қамтамасыз ете алады. Құрылғының функционалдылығы әрбір қорғанысқа өзінділік ерекше талаптары сәйкес

жауап бере алады. Құрылғы желі қорғанысы үшін қажетті қызметті іске асырады және сол себепті жан жақты қолдануды рұқсат етеді.

Дистанциондық қорғаныстың REL 670 сандық микропроцессорлық құрылғысы шкаф құрамында берілген өзгерістермен немесе арнайы бір іске өзгертілген бола алады. Құрылғы берілген энергожүйеге байланысты жеңіл бейімделе алады. Ол жоғары сезімталдық пен линия соңындағы байланысқа қойылатын талабы аз. Алты группалық бес аймағын өлшеу және қондыру бір-бірінен тәуелсіз орындалып барлық линияларда сенімділікті арттырады. Тораптық нейтрал жермен қосылуы, өтеделуі немесе оқшаулануы мүмкін.

Қорғаныстың қызметі құрылғының негізгі қызметі дистанционды өлшеу әдісімен қысқа тұйықталу жеріне дейінгі аралықты анықтау болып табылады. Бұл дистанционды өлшеу аспаптары көп жүйелі болып табылады, әсіресе аралас көп фазалы зақымданулар үшін. Іске қосылудың әртүрлі әдістері құрылғыны тораптағы әртүрлі жағдайларға және пайдаланушылардың әр келкі сұранымдарына бейімдеуге мүмкіндік береді.

REL 670 құрылғысында өзгермелі кіріс шығыстары бар. Олар қатарынан бірнеше алгоритмдермен, объектілермен, интегралдық және таратылған архитектурамен жұмыс істеуге мүмкіндік береді. Осылайша, REL670 қосалқы стансаны сенімділік және функционалдық жағын арттыратын құрылғы болып табылады.

Құрылғыдағы қызмет етулер көлемі

Дистанциондық қорғаныстың REL670 сандық микропроцессорлық құрылғысы келесі қызметтерді іске асырады. Ең қажетті қорғаныс функциялары:

Дистанциондық қорғаныс:

-5 аймақтық, толық схемалық жылдам іске асатын дистанциондық қорғаныс, сонымен қатар жүктеме режиміне байланысты импедансты полигональды характеристикасын немесе шеңбер характеристикасын логикалық түрде қолдану;

-логикалық түрде фазаны таңдау және логикалық түрде зақымданған жерде қосылу;

-таңдау бойынша «алдыға», «артқа» бағытталған немесе бағытталмаған алты дистанционды сатылар, сатылардың біреуі аралық аумақ ретінде пайдаланауы мүмкін;

-іске қосылудың полигональды сипаттамасы арқасында торап шарттарына оптималды бейімделуі;

-энергожүйеде тербелістерді анықтау және оларды блоктау;

-Логикалық түрде зақымдалған фазаны анықтау;

-әр фаза бойынша істен шығаруы мүмкін;

-тербелісті анықтаудың бапталынатын бағдарламасы бар;

-тораптағы тербеліс кезінде дистанционды қорғаныстан берілетін команда бойынша қажетсіз істен шығарулардың алдын алу;

-асинхронды режим кезінде істен шығаруға параметрлерді қосымша баптау.

Т-образдық фидерлердің қосылысын жоғарымпеданстық дифференциалдық қорғаныс.

Токтық қорғаныстар:

-Жылдам әрекет етуші фаздық максималды ток қорғанысы (МТЗ) және нөлдік тізбектегі МТЗ;

-Төрт сатылы бағытталған фаздық МТЗ және нөлдік тізбектегі МТЗ тәуелсіз және керібайланысты іске асу характеристикасымен;

-Төрт сатылы бағытталған фаздық кері тізбектелген МТЗ;

-Логикалық схема байланысымен бағытталған нөлдік тізбектелген МТЗ;

-Жерден қысқа тұйықталудан сезімталды бағытталған қорғаныс;

-Фаза үзілуінен қорғаныс;

-Жылулық асқын кернеуден қорғаныс.

Басқару функциялары:

-8 немесе 15 аппараттарды басқару;

-Бірнеше резервтілік нұсқалар;

-Автоматты қайта қосу;

-Селекторлы қозғалтқыш 32 өзгерісімен;

Дистанциондық қорғаныс

Дистанциондық қорғаныс құрылғының негізгі функциясы болып табылады. Ол өлшемдердің жоғарғы деңгейлі дәлдігімен, тораптағы әртүрлі жағдайларға икемді бейімделумен сипатталады және бірқатар қосымша функцияналды мүмкіндіктері бар.

Көп бұрышты іске қосылу сипаттамасы бар дистанциондық қорғаныс.

Функцияның түсіндірмесі жұмыстық көпбұрыш.

Әр дистанционды зона үшін сәйкес зона сипаттамасын көрсететін жұмыстық көпбұрыш анықталады. Әр зақымдалған контур үшін барлығы 5 тәуелсіз зонасы және қосымша бір күйге келтірілген зонасы болады. Бұл жағдайда бірінші зонаның көпбұрышы (“алға” бағытталған зона ретінде) сұр түспен ерекшеленген. Үшінші зона “артқа” бағытталған зона ретінде келтірілген.

Көпбұрыш жалпы жағдайда R және X осьтері бар параллелограммен, сондай-ақ φ иілу бұрышынан беріледі.

R last және last параметрлері бар жүктеме секторы көпбұрыштан жүктеме импедансының ауданы бөліп шығарады. Осьтер әр зона үшін индивидуалы түрде (жеке) беріле алады. Желі, R last, last мәндері барлық зоналар үшін ортақ беріледі. Параллелограмм R-X координаталар жүйесіне қатысты симметриялы. Бағыт сипаттамасы қажетті квадрантта іске қосылу ауданын шектейді.

R ось бойынша кесінді фаза аралық ҚТ үшін бір жақтан және жерге ҚТ үшін екінші тоқтан жерге ҚТ кезінде активті кедергі бойынша үлкен қор алу үшін беріле алады.

Z1 бірінші зонасы үшін қосымша екі жақты қоректенетін желідегі ҚТ жағдайында ЖӘНЕ/НЕМЕСЕ бұрышының ауткуы садарынан ҚТ кедергісін өлшеуінің төмендеуінен сатының іске қосылуының алдын алатын аудан болады. Z1 және одан жоғары зоналар үшін бұл аудан болмайды.

Дистанционады қорғаныста келесі сатылар (аймақтар) бар:

Тәуелсіз сатылар:

-Бірінші саты R(Z1), X(Z1) (тез әрекет етеді), уақыт бойынша ұстанымы бар T11POL (бір фазалы ҚТ кезінде) немесе T1МЕНRPOL (көп фазалы ҚТ кезінде);

-Екінші саты (резервті) R(Z2) X(Z2) Z2, уақыт бойынша ұстанымы бар T21POL (бір фазалы ҚТ кезінде) немесе T2МЕНRPOL (көп фазалы ҚТ кезінде);

-Үшінші саты (резервті) R(Z3), X(Z3) Z3, уақыт бойынша ұстанымы бар T3;

-Төртінші саты (резервті) R(Z4), X(Z4) Z4, уақыт бойынша ұстанымы бар T4;

Тәуелді саты (басқарылатын):

R(Z1B), X(Z1B) Z1B аралық саты, уақыт бойынша ұстанымы бар T1B1POL (бір фазалы ҚТ кезінде) немесе T1BМЕНRPOL (көп фазалы ҚТ кезінде).

Бірінші сатыны есептеу

Дистанциондық қорғаныстардың есептеулерінде толық кедергі Z алынады, бірақ бұл есептеуде толық кедергінің орнына реактивті кедергі X-ті колданамыз, өйткені кернеуі 1000В-тан асатын желілерде активті кедергі реактивті кедергіден едәуір аз.

Бірінші сатының кедергісі қарама-қарсы жатқан қосалқы стансаның шинасындағы 3-фазалық ҚТ-дан реттеу(қайтару) арқылы таңдалады, біздің жағдайда ҚТ есептелмей-ақ Л12 желісінің кедергісі алынады.

$$Z_{Л13}^I = Z_{Л13} / (1 + \beta + \delta) = 0,85 \cdot Z_{Л13} = 0,85 \cdot 9,6 = 8,16 \text{ Ом} \quad (3. 1)$$

мұндағы $\beta = 0,05$ -кернеу трансформаторлары мен кедергі релелерінің қателіктерін ескеретін коэффициент, $\delta = 0,1$ - электрлік шамалардың біріншілік есептік қателіктерін ескеретін коэффициент.

Бірінші саты уақыт ұстанымынсыз іске қосылады.

Екінші сатыны есептеу

Екінші саты көршілес желілердің тез іске қосылатын қорғаныстарымен шатаспауы керек, демек келесідей екі шарт бар:

1) Л13 желісінің дистанциондық қорғаныстың бірінші сатысы;

2) 5-қосалқы стансасының трансформаторының релелік қорғанысы.

Бірінші шарт бойынша Л13 желісінің бірінші сатысын есептеу қажет

$$Z'_{Л14} = Z_{Л14}/(1 + \beta + \delta) = 0,85 \cdot Z_{Л14} = 0,85 \cdot 14 = 11,9 \text{ Ом} \quad (3.2)$$

Л13 желісінің екінші сатысы:

$$Z''_{Л13} = (Z_{Л13} + (1 - \alpha) \cdot Z'_{Л14}/K_{T,14})/(1 + \beta + \delta) = 0,85 \cdot Z_{Л13} + 0,66 \cdot Z_{Л14}/K_{T,14} \quad (3.3)$$

мұндағы $\alpha = 0,1$ - ток трансформаторларының қателігін ескеретін коэффициент;

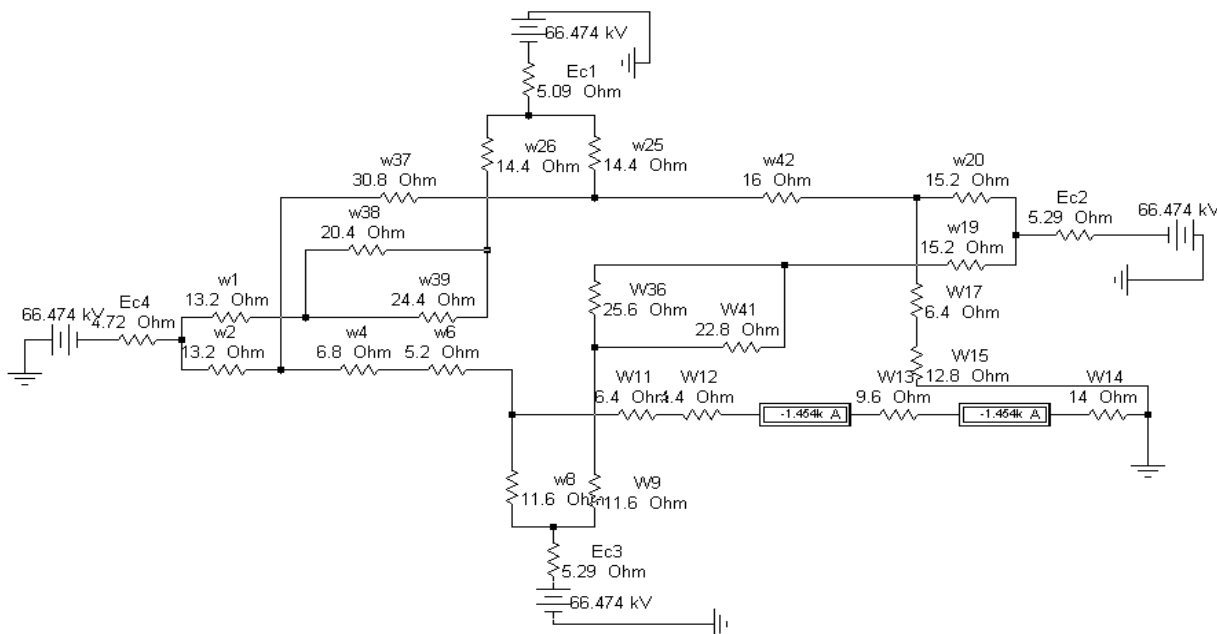
$K_{T,14}$ - токтаралу коэффициент.

$K_{T,14}$ токтаралу коэффициенті көршілес Л13 желісіндегі ҚТ кезіндегі мүмкін болатын қоректенуді ескереді.

$$K_{T,14} = I_{13}/I_{14} \quad (3.4)$$

мұндағы I_{13} және I_{14} - Л13 және Л14 желілерінің қорғаныс комплекттерінен өтетін ҚТ токтары, ҚТ Л13 желісінің соңында максималды режимде.

I_{13} және I_{14} токтарын табу үшін керекті сұлбаны симулятор программасында құрастырамыз, Л13 және Л14 желілерінің қорғаныс орындарына амперметрді орнатамыз.



Сурет 3.1- Дистанционды қорғаныста Л13 желісіндегі ҚТ

$$K_{T,14} = I_{13}/I_{14} = 1,454/1,454 = 1.$$

$$Z''_{Л13} = (Z_{Л13} + (1 - \alpha) \cdot Z'_{Л14}/K_{T,14})/(1 + \beta + \delta) = 0,85 \cdot Z_{Л13} + 0,66 \cdot Z_{Л14}/K_{T,14} = 0,85 \cdot 9,6 + 0,66 \cdot 14/1 = 17,4 \text{ Ом}.$$

Екінші шарт бойынша Л13 желісінің қорғанысының екінші сатысы Т5 трансформаторының соңында 10кВ-тық шинадағы ҚТ-дан реттейміз:

:

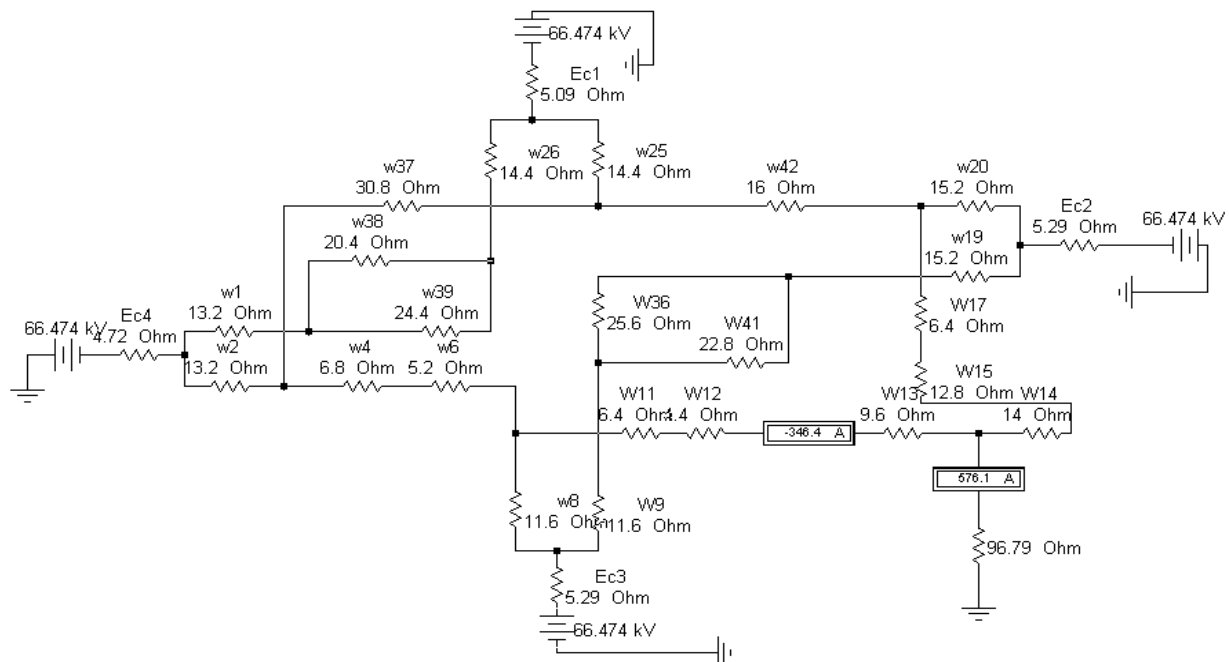
$$Z_{Л13}^{II} = (Z_{Л13} + Z_{TP6}^I / K_{T,TP6}) / (1 + \beta + \delta) = 0,85 \cdot (Z_{Л13} + Z_{TP6} / K_{T,TP6}) \quad (3.5)$$

мұндағы $K_{T,TP6}$ токтаралу коэффициенті көршілес қосалқы стансадағы трансформаторының соңындағы ҚТ кезіндегі мүмкін болатын қоректенуді ескереді.

$$K_{T,TP6} = I_{13} / I_{TP6}, \quad (3.6)$$

мұндағы I_{13} және I_{TP6} - Л13 және TP6 трансформаторының қорғаныс комплекттерінен өтетін ҚТ тоқтары, ҚТ TP6 трансформаторының соңында максималды режимде.

I_{13} және I_{TP6} тоқтарын табу үшін керекті сұлбаны симулятор программасында құрастырамыз, Л13 және TP6 трансформаторының қорғаныс орындарына амперметрді орнатамыз.



Сурет 3.2- Дистанционды қорғаныста Т6 трансформаторындағы ҚТ

$$K_{T,TP6} = I_{13} / I_{TP6} = 346,4 / 576,1 = 0,601;$$

$$Z_{Л13}^{II} = (Z_{Л13} + Z_{TP6}^I / K_{T,TP6}) / (1 + \beta + \delta) = 0,85 \cdot (Z_{Л13} + Z_{TP6} / K_{T,TP6}) = 0,85 \cdot (9,6 + 81,003 / 0,601) = 122,723 \text{ Ом.}$$

Екі шарттан ең кішісін таңдаймыз:

$$Z_{Л13}^{II} = 17,4 \text{ Ом.}$$

Л13 желісінің қорғанысының екінші сатысының сезімталдылық коэффициентін тексереміз:

$$K_{\text{ч}} = Z_{\text{Л13}}^{\text{II}} / Z_{\text{Л13}} = 17,4/9,6 = 1,812 > 1,25. \quad (3.7)$$

Сезімталдылық шарты қанағаттандырылды.

Екінші сатының уақыт ұстанымын селективтілік сатысына тең деп қабылдаймыз, яғни $t_{\text{зЛ13}}^{\text{II}} = \Delta t$; $\Delta t = 0,5$ сек.

Үшінші сатыны есептеу

Қорғаныстың үшінші сатысын іске асыратын қосқыш релелері жүктеменің жұмыс режиміндегі минималды кедергіден орнатылуы керек, яғни эксплуатацияда мүмкін болатын шарттардағы максималды жұмыс тогы $I_{\text{раб.макс}}$ және минималды кернеу $U_{\text{раб.мин}} = (0,9 - 0,95) U_{\text{ном}}$.

Тежелген қозғалтқыштардың өзіндік іске қосылу коэффициентін $k_3 = 1,5$, сенімділік $k_n = 1,2$ және қайтымдылық коэффициенттерін $k_B = 1,05 - 1,1$ ескеріп, реленің бірінші ретті іске қосу кедергісін келесідей анықтаймыз:

$$Z_{\text{Л13}}^{\text{III}} = \frac{U_{\text{раб.мин}}}{\sqrt{3} K_n K_3 K_B I_{\text{раб.макс}} \cos(\varphi_{\text{м.ч.}} - \varphi_{\text{раб}})}, \quad (3.8)$$

мұндағы $\varphi_{\text{м.ч.}} = 75^\circ$ – максималды сезу бұрышы. $\cos \varphi_{\text{раб}} = 0,8$, $\arccos 0,8 = 36,8^\circ$.

$$Z_{\text{Л13}}^{\text{III}} = \frac{0,9 \cdot 110 \cdot 10^3}{\sqrt{3} \cdot 1,2 \cdot 1,5 \cdot 1,1 \cdot 167,956 \cdot \cos(75^\circ - 36,8^\circ)} = 218,711 \text{ Ом.}$$

Үшінші сатының сезімталдық коэффициентін тексеру.

Дистанциондық қорғаныстың үшінші сатысыны келесі екі шарт бойынша есептейміз:

- 1) Қорғалатын желінің соңындағы ҚТ,
- 2) Резервтелетін зонаның соңындағы ҚТ, әсіресе үшінші саты көршілес жатқан ең ұзын желінің соңындағы ҚТ-ды сенімді сезу керек.

Сезімталдылық коэффициенті бірінші шарт бойынша

$$K_{\text{ч}} = Z_{\text{Л13}}^{\text{III}} / Z_{\text{Л13}} = 218,711/9,6 = 22,782 > 1,25 \quad (3.9)$$

Үшінші сатының мәні бірінші шарттың талаптарына сәйкес келеді.

Екінші шарт бойынша сезімталдылық коэффициенті Л14 желісінің соңындағы ҚТ арқылы есептеледі.

$$K_{\text{ч}} = Z_{\text{Л13}}^{\text{III}} / Z_{\text{защ.мак.}} \geq 1,2$$

мұндағы $Z_{\text{защ.мак.}}$ - ең ұзын желі Л14 соңындағы ҚТ кезіндегі үшінші саты релесіне жалғанатын максималды мән.

$Z_{\text{защ.мак.}}$ энергожүйенің минималды режимінде токтаралу коэффициентін ескере отырып есептелінеді.

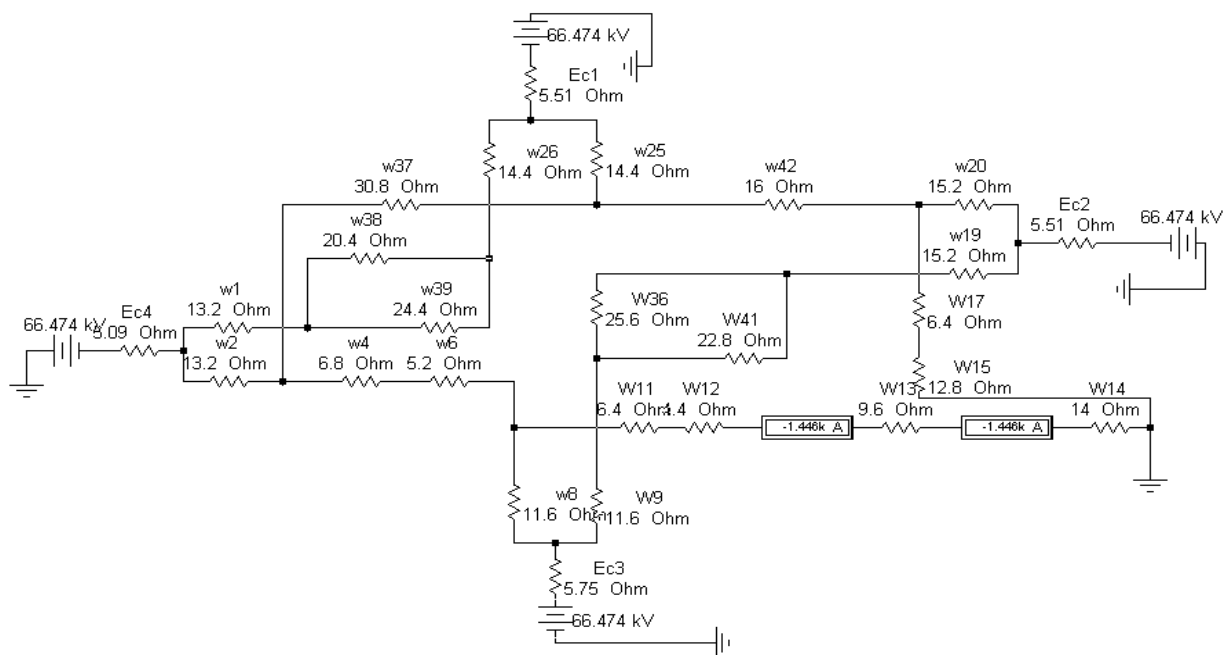
$$Z_{\text{защ.мак.}} = Z_{\text{Л13}} + Z_{\text{Л14}} / K_{\text{T.MIN}}, \quad (3.10)$$

$K_{\text{T.MIN}}$ токтаралу коэффициенті көршілес желі Л13-дағы ҚТ кезіндегі мүмкін болатын қоректенуді ескереді.

$$K_{\text{T.MIN}} = I_{13\text{MIN}} / I_{14\text{MIN}}, \quad (3.11)$$

мұндағы $I_{13\text{MIN}}$ және $I_{14\text{MIN}}$ - Л13 және Л14 желілері қорғаныс комплектінен ағып өтетін ҚТ тогы, энергожүйенің минималды режим кезіндегі ҚТ нүктесі Л14 желісінің соңында.

$I_{13\text{MIN}}$ және $I_{14\text{MIN}}$ токтарын табу үшін керекті сұлбаны симулятор программасында құрастырамыз, Л13 және Л14 желілерінің қорғаныс орындарына амперметрді орнатамыз.



Сурет 3.3- Дистационды қорғаныста Л13 желісіндегі ҚТ

$$K_{\text{T.MIN}} = I_{13\text{MIN}} / I_{14\text{MIN}} = 1,446 / 1,446 = 1,$$

$$Z_{\text{защ.мак.}} = Z_{\text{Л13}} + Z_{\text{Л14}} / K_{\text{T.MIN}} = 9,6 + 14 / 1 = 23,6 \text{ Ом},$$

$$K_{\text{ч}} = Z_{\text{Л13}}^{\text{III}} / Z_{\text{защ.мак.}} = 218,711 / 23,6 = 9,267 \geq 1,2.$$

Үшінші сатының кедергісінің мәні екінші шарт бойынша сезімталдылықты қанағаттандырады.

Үшінші сатының уақыт ұстанымын карсы-сатылы принцип бойынша(МТҚ сияқты) көршілес желінің үшінші сатысының уақыт ұстанымынан жоғарырақ алынады.Егерде көршілес желілер көп болса олардың арасындағы үшінші сатысы ең үлкен іске қосылу уақытқа ие болғаны алынады.

Төртінші сатыны есептеу

Төртінші сатыны есептеу үшін негізгі қорғалатын желінің артындағы ең қысқа желіні пайдаланамыз. Л13 төртінші сатысы келесі формула арқылы анықталады:

$$Z_{Л13}^{IV} = \frac{Z_{Л13}^I}{\kappa_H} = \frac{0,85 \cdot 9,6}{1,2} = 6,8 \text{ Ом}, \quad (3.12)$$

- Л15 үшінші сатысының уақыт ұстанымы $t_{Л14}^{III} = 0,8 \text{ с};$
- Л14 үшінші сатысының уақыт ұстанымы $t_{Л13}^{III} = t_{Л14}^{III} + \Delta t = 0,8 + 0,5 = 1,3 \text{ с};$
- Л13 үшінші сатысының уақыт ұстанымы $t_{Л12}^{III} = t_{Л13}^{III} + \Delta t = 1,3 + 0,5 = 1,8 \text{ с}.$

Реленің іске қосылу кедергісі келесі формуламен анықталады

$$Z_{cp} = Z_{cз} \cdot n_T / n_H . \quad (3.13)$$

Z_{cp} мәніне қарап каталогтық мәліметтер бойынша реленің қойылымы таңдалынады.

Барлық сатылар үшін $n_T=400/5=80$, $n_H=110000/100=1100$ деп қабылдап Z_{cp} есептейміз

$$z^I = 8,16 \cdot \frac{80}{1100} = 0,593 \text{ Ом},$$

$$z^{II} = 17,4 \cdot \frac{80}{1100} = 1,265 \text{ Ом},$$

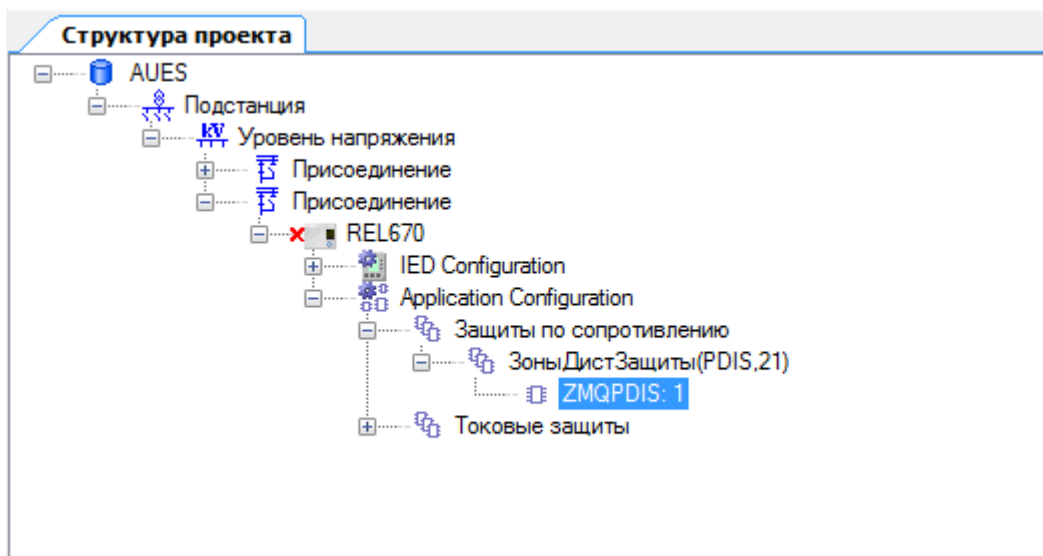
$$z^{III} = 218,711 \cdot \frac{80}{1100} = 15,906 \text{ Ом},$$

$$z^{IV} = 6,8 \cdot \frac{80}{1100} = 0,494 \text{ Ом}.$$

ДҚ-тың селективтілік картасы А1 форматтағы 5-ші сызбада көрсетілген.

ABB фирмасы REL 670 типінің параметрленуі

Параметрлену арнайы РСМ 600 программасы арқылы жүзеге асады.



Сурет 3.4 – Проект құрамы

REL 670 ZMQPDIS:1 типінің параметрлері 3.1 кестесінде көрсетілген.

3.1 кесте – REL 670 ZMQPDIS:1 типінің параметрлері

ZMQPDIS:1 1-ші сатының параметрленуі				
Тағайындаманың аты	Тағайындама диапазоны		Тағайындаманы таңдау	Тағайындамаға түсініктеме
	Min	Max		
1	2	3	4	5
Operation	Вкл (өшіру)	Вкл (қосу)	Вкл (қосу)	Активизация
Ibase	1	99999	83,978	Базистік тоқ (номиналды ток), А
Ubase	0,05	2000,00	110,00	Базистік кернеу (номиналды кернеу), кВ
OperationDir	-	-	Прямое (тура)	Бағытталу режимі
X1	0,10	3000,00	8,16	Реактивті кедергі бойынша қамту аймағы (бірінші саты), Ом
R1	0,01	1000,00	0,00	Активті кедергі бойынша қамту аймағы (бірінші саты), Ом

3.1 кестенің жалғасы

1	2	3	4	5
OperationPP	Выкл (өшіру)	Вкл (қосу)	Вкл (қосу)	Фаза-фаза контур активизациясы
Timer tPP	Выкл (өшіру)	Вкл (қосу)	Вкл (қосу)	Фазаарлық қ.т. қорғаныс зонасының таймерінің активизациясы
tPP	0,00	60,00	0,00	Өшірудің уақыт ұстанымы, с
OperationPE	Выкл (өшіру)	Вкл (қосу)	Выкл (өшіру)	Фаза-жер контурының активизациясы
ZMQPDIS:1 2-ші сатының параметрленуі				
Operation	Выкл (өшіру)	Вкл (қосу)	Вкл (қосу)	Активизация
IBase	1	99999	83,978	Базистік ток (номиналды ток), А
UBase	0,05	2000,00	110,00	Базистік кернеу (номиналды кернеу), кВ
OperationDir	-	-	Обратное (кері)	Бағытталу режимі
X2	0,10	3000,00	17,4	Реактивті кедергі бойынша қамту аймағы (екінші саты), Ом
R2	0,01	1000,00	0,00	Активті кедергі бойынша қамту аймағы (екінші саты), Ом
OperationPP	Выкл (өшіру)	Вкл (қосу)	Вкл (қосу)	Фаза-фаза контур активизациясы
Timer tPP	Выкл (өшіру)	Вкл (қосу)	Вкл (қосу)	Фазаарлық қ.т. қорғаныс зонасының таймерінің активизациясы
tPP	0,00	60,00	0,50	Өшірудің уақыт ұстанымы, с
OperationPE	Выкл (өшіру)	Вкл (қосу)	Выкл (өшіру)	Фаза-жер контурының активизациясы
ZMQPDIS:1 3-ші сатының параметрленуі				

3.1 кестенің соңы

1	2	3	4	5
Operation	Выкл (өшіру)	Вкл (қосу)	Вкл (қосу)	Активизация
IBase	1	99999	83,978	Базистік ток (номиналды ток), А
UBase	0,05	2000,00	110,00	Базистік кернеу (номиналды кернеу), кВ
OperationDir	-	-	Прямое (тура)	Бағытталу режимі
X3	0,10	3000,00	218,711	Реактивті кедергі бойынша қамту аймағы (үшінші саты), Ом
R3	0,01	1000,00	0,00	Активті кедергі бойынша қамту аймағы (үшінші саты), Ом
OperationPP	Выкл (өшіру)	Вкл (қосу)	Вкл (қосу)	Фаза-фаза контур активизациясы
Timer tPP	Выкл (өшіру)	Вкл (қосу)	Вкл (қосу)	Фазаарлық қ.т. қорғаныс зонасының таймерінің активизациясы
tPP	0,00	60,00	1,5	Өшірудің уақыт ұстанымы, с
OperationPE	Выкл (өшіру)	Вкл (қосу)	Выкл (өшіру)	Фаза-жер контурының активизациясы

3.3 Төрт сатылы нөл реттік ток қорғанысын (НРТҚ) есептеу

НРТҚ $3I_0$ тогы бойынша есептелінеді, ал нөл реттілік токтарды есептеу үшін бір фазалы және екі фазалы жерге ҚТ комплексті сұлбаларын пайдалану керек. Комплекстік сұлбалар тура, кері және нөлдік реттіліктердің орынбасу сұлбаларын қамтиды және "ELECTRONICS WORKBENCH" бағдарламасының көмегімен токтарды анықтаймыз.

Тура реттік орынбасу сұлбасы

ҚТ токтарын есептеу үшін тура ретті, кері ретті, нөл ретті орынбасу сұлбасын құрастырамыз, және "ELECTRONICS WORKBENCH" бағдарламасының көмегімен токтарды анықтаймыз.

Максимал режимдегі тура ретті орынбасу сұлбасы А қосымшасының А1 суретінде көрсетілген.

Максимал режимдегі кері ретті орынбасу сұлбасы А қосымшасының А2 суретінде көрсетілген.

Максимал режимдегі нөл ретті орынбасу сұлбасы А қосымшасының А3 суретінде көрсетілген.

НРТҚ бірінші сатысын есептеу

Уақыт ұстанымынсыз іске қосылатын бірінші сатысы қарсыдағы қосалқы стансаның шинасында энергожүйенің максималды режимінде ҚТ болған кезде қорғаныс орнатылатын жерден өтетін ток $3I_0$ шарты бойынша таңдалады.

$$I_{Л13}^I = K_H \cdot 3 \cdot I_0, \quad (3.14)$$

Бұл жерде $K_H = 1,3$ - сенімділік коэффициенті.

Жерге ҚТ-дың екі түрі бар:бір фазалы жерге ҚТ және екі фазалы жерге ҚТ,яғни екі шарт орын алады

$$I_{Л13}^I = K_H \cdot 3 \cdot I_0^{(1)}, \quad (3.15)$$

$$I_{Л13}^I = K_H \cdot 3 \cdot I_0^{(1.1)}. \quad (3.16)$$

Нөлдік токтарды анықтау үшін симмулятор-программасында тура модельдеу әдісін пайдаланамыз.Тура,кері және нөл реттіліктерден тұратын комплексті сұлбаларды тұрғызу қажет.Амперметр нөл реттілік сұлбада қорғаныстың қойылатын жерінде орнатылады.

Комплексті сұлбаларды құрастырғанда келесіге көңіл бөлу қажет:

а)реттіліктердің орынбасу сұлбаларының бас нүктесі ретінде қуат өндірушілерді біріктіретін нейтраль болып табылады,ал нөл реттілікте оған тағы трансформаторлардың кедергілері қосылады;

ә)сұлбаның соңғы нүктесі болып ҚТ нүктесі болады.

Есептелу оңай болу үшін келесідей амалдар қолданылады:

$$X_{Л36} = X_{Л21} + X_{Л35} + X_{Л17} = 7,2 + 7,2 + 9,2 = 23,6 Ом,$$

$$X_{Л37} = X_{Л33} + X_{Л32} + X_{Л31} + X_{Л29} + X_{Л27} = 6,8 + 4 + 7,2 + 7,2 + 5,6 = 30,8 Ом,$$

$$X_{Л38} = X_{Л34} + X_{Л30} + X_{Л28} = 6,8 + 8 + 5,6 = 20,4 Ом,$$

$$X_{Л39} = X_{Л13} + X_{Л15} + X_{Л24} = 6,8 + 8,4 + 9,2 = 24,4 Ом,$$

$$X_{Л40} = X_{Л4} + X_{Л6} = 6,8 + 5,2 = 12 Ом,$$

$$X_{Л41} = X_{Л10} + X_{Л16} + X_{Л18} = 6,4 + 10 + 6,4 = 22,8 Ом,$$

$$X_{Л42} = X_{Л23} + X_{Л22} = 8,8 + 7,2 = 16 Ом.$$

13 желісінің соңындағы нөл реттік бір фазалы қысқа тұйықталу тоғының сұлбасы А қосымшасының А5 суретінде көрсетілген.

13 желісінің соңындағы нөл реттік екі фазалы қысқа тұйықталу тоғының сұлбасы А қосымшасының А6 суретінде көрсетілген.

Модельдеу нәтижелері:

$$I_0^{(1)} = -604,8 \text{ A},$$

$$I_0^{(1.1)} = 621,3 \text{ A}.$$

Егерде теріс сан шығатын болса оның модулі алынады.

Екі шарттан ең үлкен I_0 ток алынады және бұл мән үшін іске қосылу тогы есептелінеді

$$I_{Л13}^I = K_H \cdot 3 \cdot I_0 = 1,3 \cdot 3 \cdot 621,3 = 2423,07 \text{ A},$$

$$t_{Л13}^I = 0 \text{ c}$$

Екінші сатыны есептеу

Екінші сатының іске қосылу тогын мына шарт бойынша анықтаймыз:

Екінші сатыны келесі қорғаныстың I сатысының іске қосылу тоғынан келтіріп аламыз:

Қорғалынып жатқан желіден кейін орналасқан желінің қ.т. болғанда қорғаныстан өтетін үш еселенген нөл реттік тоқтан аламыз:

$$I_{Л13}^{II} = K_H \cdot 3 \cdot I_0 \quad (3.17)$$

мұндағы $K_H = 1,2$ – сенімділік коэффициенті.

13 желіні үшке бөлгендегі мәнімен сәйкестендіріп 14 желінің мәнін аламыз. Ол үшін 14 желінің қысқа тұйықталу тоқтары есептейміз.

$I_{Л14}^I$ тура $I_{Л13}^I$ сияқты анықталады, программа-симулятордағы комплексті сұлбаны суреттерде көрсетеміз.

14 желісінің соңындағы нөл реттік бір фазалы қысқа тұйықталу тоғының сұлбасы А қосымшасының А7 суретінде көрсетілген.

14 желісінің соңындағы нөл реттік екі фазалы қысқа тұйықталу тоғының сұлбасы А қосымшасының А8 суретінде көрсетілген.

Модельдеу нәтижелері:

$$I_0^{(1)} = -428,2 \text{ A},$$

$$I_0^{(1.1)} = 425,3 \text{ A},$$

$$I_{Л14}^I = K_H \cdot 3 \cdot I_0 = 1,3 \cdot 3 \cdot 428,2 = 1669,98 \text{ A}.$$

Бөлгендегі мәні $I_{14}^I = 1669,98 / 3 = 556,66 \text{ A}.$

Л14 желісінің қорғанысының бірінші сатысының соңында ҚТ кезіндегі Л13 желісінің қорғанысы орнатылған жеріндегі ағып өтетін $3I_0$ тоғын модельдеу арқылы анықтауға болады.

Ол үшін симмулятор-программасында комплексті сұлба салынады. Сонымен қатар Л14 желісінің кедергісінің орнындағы резистор

1 k Ohm

[R]1 k Ohm /50%

жеріне потенциометр орнатамыз. Потенциометрдің ортаңғы нүктесі қозғалмалы ҚТ нүктесі ретінде пайдаланылады. Л14 желісінің басынан бастап бірінші сатының соңына дейін кедергіні ауыстырып отырамыз. Потенциометрдің кедергісін ауыстыру арқылы Л14 желісінің басында орнатылған амперметрдегі көрсеткіш қадағаланып отырады. Потенциометрдің ортаңғы нүктесі Л14 желісінің бірінші сатының соңына жеткенде амперметрдегі көрсеткіш $I_{Л14}^I/3$ мәнін көрсету керек. Осыдан кейін барып Л13 желісінің басында орнатылған амперметрдегі көрсеткішті байқауға болады, бұл ізденілген ток I_0 болады. Ары қарай $I_{Л13}^II$ есептелінеді.

14 желісінің соңындағы бір фазалы потенциометрлі ҚТ тоғының сұлбасы А қосымшасының А9 суретінде көрсетілген.

14 желісінің соңындағы екі фазалы потенциометрлі ҚТ тоғының сұлбасы А қосымшасының А10 суретінде көрсетілген.

Модельдеу нәтижелері:

$$I_0^{(1)} = -387 \text{ A},$$

$$I_0^{(1.1)} = 387 \text{ A},$$

$$I_{Л13}^{II} = K_H \cdot 3 \cdot I_0 = 1,2 \cdot 3 \cdot 387 = 1393,2 \text{ A}.$$

Екінші сатының сезімталдығын тексереміз

НРТҚ екінші сатысының сезімталдығын энергожүйенің минималды режимінде қорғалатын желінің соңындағы екі фазалы ҚТ арқылы тексереміз.

Сезімталдық коэффициенті

$$K_q = 3 \cdot I_0^{(1)} / I_{Л13}^{II} \geq 1,2. \quad (3.18)$$

$3 \cdot I_0^{(1)}$ - Л13 желісінің соңында ҚТ кезінде Л13 желісінің қорғаныс комплектінен өтетін ток.

Л13 желісінің соңындағы бір фазалы минималды режимдегі ҚТ тоғын табудағы сұлбасы А қосымшасының А11 суретінде көрсетілген.

Бұл ток модельдеу арқылы комплекстік сұлбадан табылады. Өлшеулер нәтижесі $I_{0,Л13}^{(1)} = 602,3 \text{ A}$

$$K_q = 3 \cdot I_0^{(1)} / I_{Л13}^{II} = 3 \cdot 602,3 / 1393,2 = 1,296 \geq 1,2.$$

Сезімталдық шарты қанағаттанды

$$t_{Л13}^{II} = \Delta t = 0,3c .$$

Төртінші сатыны есептеу

Төртінші сатының іске қосылу тогын I_{C3}^{IV} сыртқы үш фазалы қысқа тұйықталу кезіндегі ТТ-ң нөлдік сымындағы балансталмаған тогынан орнатуымыз керек. Бұл анықтама әдетте трансформатордың төменгі жағындағы Қ.Т. кезінде небаланс тогынан орнатуға сәйкес келеді.

$$I_{HB} = K_H \cdot K_{ОДН} \cdot \xi \cdot I_{К.МАКС}^{(3)} . \quad (3.19)$$

мұндағы $K_H = 1,2$ - реледегі қателікті және қажетті қорды ескеретін реттеу коэффициенті;

$K_{ОДН} = 1$ – ток трансформаторларының біркелкілік коэффициенті;

$I_{рас} = I_{к.макс}^{(3)}$ – желінің екі соңына қосылатын қосалқы станцияның трансформаторларынан кейінгі үш фазалық ҚТ-ның есептік тогы:

$\xi = 0,1$ - ток трансформаторының қателігі

Трансформатордың Т6 төменгі жағындағы үш фазалы ҚТ тоғын табудағы сұлбасы А қосымшасының А4 суретінде көрсетілген.

$$I_{HB} = 1 \cdot 0,1 \cdot 0,5 \cdot 688,5 = 34,425 \text{ А},$$

$$I_{Л13}^{IV} = K_H \cdot I_{HB} = 1,25 \cdot 34,425 = 43,031 \text{ А}.$$

Сезімталдық коэффициентін анықтаймыз:

1. негізгі қорғаныс желісі;
2. резерв қорғаныс желісі.

Негізгі қорғаныс желісінің сезімталдық коэффициентін табамыз

$$K_q^{IV} = \frac{3I_{0Л.МИН}^1}{I_{Л13}^{IV}} , \quad (3.20)$$

мұндағы $I_{Л13}^{IV}$ - резервтелетін соңында бір фазалық ҚТ кезіндегі қорғаныс комплектінен ағатын ток.

14 желісінің соңындағы бір фазалы минималды режимдегі қысқа тұйықталу тогының сұлбасы А қосымша, сурет А12 көрсетілген.

Төртінші саты көршілес желілердің соңында орын алатын жерге ҚТ-лардың барлығын сезуі қажет.

$$K_q^{IV} = \frac{3 \cdot 602,3}{43,031} = 41,99 > 1,5$$

Сезімталдық шартты қанағаттандырады

Резервті қорғаныс желісінің сезімталдық коэффициентін табамыз:

$$K_q^{IV} = \frac{3I_{0Л.МИН.РЕЗ}^I}{I_{Л13}^{IV}}, \quad (3.21)$$

мұндағы $I_{0Л.МИН.РЕЗ}$ – А8 суретінде көрсетілген үш фазалы қысқа тұйықталу тоғы.

$$K_q^{IV} = \frac{3 \cdot 297,8}{43,031} = 20,761 > 1,5.$$

Сезімталдық шартты қанағаттандырады

Төртінші сатының уақыт ұстанымын карсы-сатылы принцип бойынша(МТҚ сияқты) көршілес желінің үшінші сатысының уақыт ұстанымынан жоғарырақ алынады.Егерде көршілес желілер көп болса олардың арасындағы үшінші сатысы ең үлкен іске қосылу уақытқа иесі алынады.

- Л17 сатысының уақыт ұстанымы $t_{Л17}^P = 0,8$;
- Л15 сатысының уақыт ұстанымы $t_{Л15}^P = t_{Л17}^P + \Delta t = 0,8 + 0,5 = 1,3$;
- Л14 сатысының уақыт ұстанымы $t_{Л14}^P = t_{Л15}^P + \Delta t = 1,3 + 0,5 = 1,8$;
- Л13 4-ші сатысының уақыт ұстанымы $t_{Л13}^{IV} = t_{Л14}^P + \Delta t = 1,8 + 0,5 = 2,3$.

НРТҚ сатылары үшін реленің іске қосылу тоқтарын есептеу

НРТҚ желіге тоқ трансформаторларынан құрастырылған $3I_0$ фильтр арқылы қосылады.Сондықтан НРТҚ сатыларының іске қосылу тоқтары екіншілік токтарда берілуі қажет.

$$i_{CP}^I = I_{Л9}^I / n_{ТА} \quad (3.22)$$

мұндағы $n_{ТА}$ - ток трансформаторларының трансформациялау коэффициенті $n_{ТА}=400/5 = 80$.

$$i_{CP}^I = I_{Л13}^I / n_{ТА} = 2423,07/80 = 30,288 \text{ А},$$

$$i_{CP}^{II} = I_{Л13}^{II} / n_{ТА} = 1393,2/80 = 17,415 \text{ А},$$

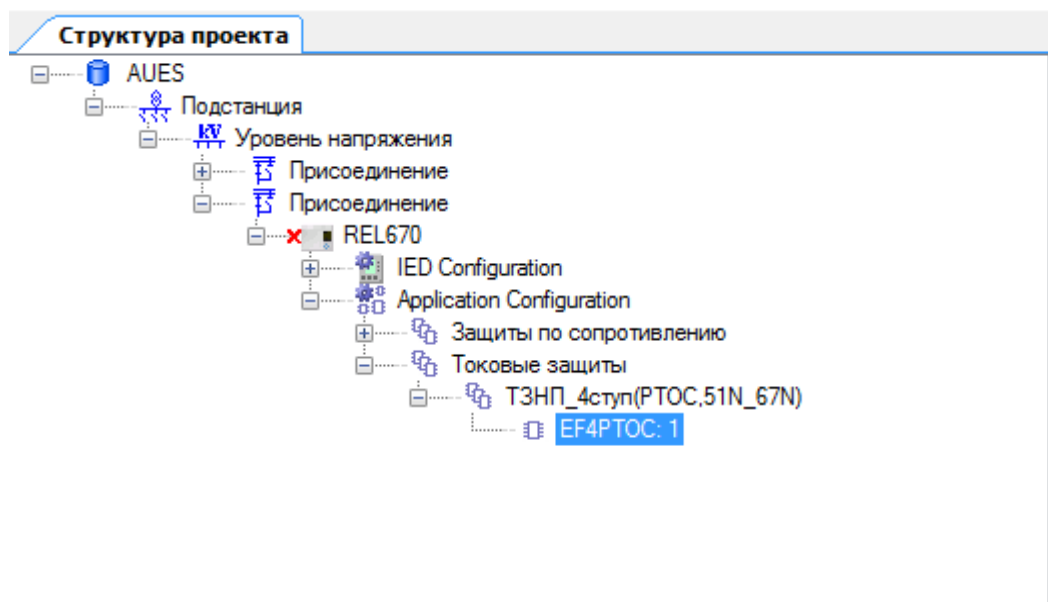
$$i_{CP}^{III} = I_{Л6}^{III} / n_{ТА} = 956,4/80 = 11,955 \text{ А},$$

$$i_{CP}^{IV} = I_{Л13}^{IV} / n_{ТА} = 43,031/80 = 0,537 \text{ А}.$$

НРТҚ-ның селективтілік картасы А1 форматтағы 1-ші сызда көрсетілген.

3.4 АВВ фирмасы REL 670 типінің параметрленуі

Параметрлену арнайы РСМ 600 программасы арқылы жүзеге асады.



Сурет 3.5 – Проект құрамы
REL 670 EF4PTOC типінің параметрлері 3.2 кестесінде көрсетілген.

3.2 кесте – REL 670 EF4PTOC типінің параметрлері

Барлық сатыларға ортақ				
Тағайындаманың аты	Тағайындама диапазоны		Тағайындаманы таңдау	Тағайындамаға түсініктеме
	Min	Max		
1	2	3	4	5
Operation	Выкл (өшіру)	Вкл (қосу)	Вкл (қосу)	Активизация
IBase	1	99999	83,978	Базистік ток (номиналды ток), А
UBase	0,05	2000,00	110,00	Базистік кернеу (номиналды кернеу), А
AngleRCA	-180	180	65	Реленің сипаттамалық бұрышы, deg (орнатылған мән)
polMethod	-	-	По напряжению	Поляризация типі (орнатылған мән)

3.2 кестенің жалғасы

1	2	3	4	5
IN>Dir	1	100	10	Бағытталуды анықтау үшін нөл реттік токтың минималды деңгейі, % (орнатылғын мән)
SOTF	Выкл (өшіру)	Вкл (қосу)	Выкл (өшіру)	SOTF логикасының жұмыс режимі
DirMode1	-	-	Прямое (тура)	1-ші сатының бағытталу режимі
Characterist1	-	-	ANSI независимая	Ток-уақыттық сипаттаманың типі
IN1>	1	2500	82,09	Нөл реттік ток бойынша қосылудың орнатылған мәні, %IB
t1	0,000	60,000	0,000	1-ші сатының тәуелсіз уақыт ұстанымы, с
k1	0,05	999,00	0,05	Орнатылған мән
IMin1	1,00	10000,00	2423,07	1-ші сатының минималды тоғы, %IB
t1Min	0,000	60,000	0,000	1-ші сатының инверстік сипаттамасының минималды қосылу уақыты, с
IN1Mult	1,0	10,0	2,0	Көбейту коэффициенті (орнатылған мән)
RestTypeCrv1	-	-	Мгновенный	1-ші сатының қайту қисығының типі (орнатылған мағына)
tReset1	0,000	60,000	0,020	1-ші сатының қайту уақыт ұстанымы, с
DirMode2	-	-	Прямое (тура)	2-ші сатының бағытталу режимі
Characterist2	-	-	ANSI независимая	Ток-уақыттық сипаттаманың типі
IN2>	1	2500	57,42	Нөл реттік ток бойынша қосылудың орнатылған мәні, %IB
t2	0,000	60,000	0,300	2-ші сатының тәуелсіз уақыт ұстанымы, с
k2	0,05	999,00	0,05	Орнатылған мән

3.2 кестенің соңы

1	2	3	4	5
IMin2	1,00	10000,00	1393,2	2-ші сатының минималды тоғы, %ІВ
t2Min	0,000	60,000	0,300	2-ші сатының инверстік сипаттамасының
IN2Mult	1,0	10,0	2,0	Көбейту коэффициенті (орнатылған мән)
RestTypeCrv2	-	-	Мгновенный	2-ші сатының қайту қисығының типі (орнатылған мағына)
tReset2	0,000	60,000	0,020	2-ші сатының қайту уақыт ұстанымы, с
EF4PTOC:1 3-ші сатының параметрлері				
DirMode3	-	-	Прямое (тура)	3-ші сатының бағытталу режимі
DirMode4	-	-	Прямое (тура)	4-ші сатының бағытталу режимі
Characterist4	-	-	ANSI независимая	Тоқ-уақыттық сипаттаманың типі
IN4>	0,1	2500	0,31	Нөл реттік ток бойынша қосылудың орнатылған мәні, %ІВ
t4	0,000	60,000	2,300	4-ші сатының тәуелсіз уақыт ұстанымы, с
k4	0,05	999,00	0,05	Орнатылған мән
IMin4	1,00	10000,00	43,031	4-ші сатының минималды тоғы, %ІВ
t4Min	0,000	60,000	2,300	4-ші сатының инверстік сипаттамасының минималды қосылу уақыты, с
IN4Mult	1,0	10,0	2,0	Көбейту коэффициенті (орнатылған мән)
RestTypeCrv4	-	-	Мгновенный	4-ші сатының қайту қисығының типі (орнатылған мағына)
tReset4	0,000	60,000	0,020	4-ші сатының қайту уақыт ұстанымы, с

4 Өміртіршілік қауіпсіздігі

4.1 Еңбек шарттарын талдау

Бұл дипломдық жұмысымдағы №5-қосалқы стансасы Республикамыздың оңтүстік бөлігінде Талғар қаласында орналасқан. Қосалқы станса қаланың сырт жағында, яғни жергілікті тұрғындарға кедергі жасамайды және оған арнайы шарттар қойылады. Қосалқы стансада үш фазалық ТДН-16000/110/10 екі орамды тармақталған трансформатор орнатылған. Өзіндік қажеттілікке қорек ететін 10/0,4 кВ-ты трансформатор бар.

Еңбек шартын талдау қосалқы стансадағы факторларын зерттеудің барлық кешенін болжайды. Әр әсер ету параметрін өлшеу әдісі сәйкес нормативті құжаттармен және әр түрлі әдістермен, мысалы практикаға пайдалы дәлдікпен дерексіз сандарда көрсетілген мәндерді қолдана отырып, эксперттік (мамандық) әдіспен айтылады. Мұнда шарттың әр элементі оның түріне және жұмыс істеп тұрған адамға әсер ету уақытындағы қандай да бір балл санымен бағаланады. Осы қосалқы станцияда 8 қызметкер жұмыс істейді. Олар: қосалқы стансадағы басшы, аға электрмеханик, электромеханик және электромонтерлер.

Біздің қосалқы станса заманауи электр қондырғыларымен жабдықталғандықтан, ол көп адам санын қажет етпейді және ондағы жұмыс ауырлығы жеңіл болып саналады. Жұмысшылар ауысыммен 8 сағат жұмыс жасайтын болады.

Еңбек шарттары адамның денсаулығын және жұмыс қабілетін анықтайды. Жұмыс шартының жағдайы өндірістік факторлардың болуымен анықталады.

Қосалқы стансада көптеген факторлар бар. Физикалық өндіріс факторларына: қозғалмалы механизмдер, өндіріс жабдықтарының қозғалатын бөліктері, орын ауыстыратын бұйымдар, жұмыс орнының орналасуының жерден айтарлықтай биіктіктегі өткір жиектері, жоғары шандылық және ауаның газдануы; жабдықтар беттерінің, ауаның температурасының жоғарылауы; шу деңгейінің жоғарылауы, діріл.

Өрт қауіпсіздігі Қазақстан Республикасында белгіленген талаптарына сәйкес жасалынатын болады. Өртсөндіргіштер қызметкерлерге көрнекті және оңай жетімді жерде орналасуы тиіс. Және апаттық жағдайда тез арада бөлмеден шығу жолдары көрсетілген бөлме схамасы болуы керек.

Жұмыс бөлмесін талдау барысында жұмыс аумағының қалыпты микроклиматтық шарттарын міндетті түрде қарастыру қажет.

Микроклиматтың күйі

Микроклиматтың күйін қадағалау оператор залында қолайлы жағдайды орнатуға көмектеседі. Ал жұмыс орнының қолайлы жағдайларында адамдардың жұмыс істеу қабілеттері жақсарады, жұмысшылардың ауруға

шалдығуы азаяды сонымен қатар, еңбек өндірісі артады. Жұмыс орнындағы нормаланған климаттық параметрлер.

Жасанды жарықтандыру түрлері

Жасанды жарықтандыру конструктивтік жасалу бойынша үш түрге бөлінеді-жалпы,жергілікті(локальді) және біріккен. Жалпы жарықтандыру жүйесін бөлменің барлық аумағын (сварка,гальваникалық цехтар) қамтитын жұмыс барысында қолданылатын жарықтандыруды айтамыз, сондай-ақ административтік, конторлық, складтық бөлмелер жатады. Жалпы бірқалыпты жарықтандыру (жұмыс орнының орналасуына қарамастан бөлменің бүкін ауданына бірқалыпты болып таралады) және жалпы жергілікті жарықтандыру (жұмыс орнының орналасуын ескере отырып таралатын) деген түрге бөлінеді.Нақты көру жұмыстарымен айналысатын (мысалы , темір ұстасы), сондай-ақ құрылғылар қараңғы ,көлеңкелі жерлерде орналасуына байланысты жарықтандыру ұйымдастырылуын *жергілікті* жарықтандыру деп атаймыз.

Электр қауіпсіздігі

Электр қауіпсіздігі дегеніміз – ол, электромагниттік өрістің, статикалық электрленудің, электрлік доға мен электр тоғының зиянды және қауіпті әсерінен адамдарды қорғауды қамтамасыз ететін ұйымдастырылған және техникалық жұмыстар мен шаралардың жүйесі.

Егер адамның екі нүктесі арасында потенциалдар айырмасы болса, онда адам денесі арқылы электр тоғы жүреді. Адам бір уақытта жанасқан екі нүктелік тоқ тізбегі арасындағы кернеу -жанасу кернеуі деп аталады.

Дене арқылы жүретін электр тоқ адамға жылулық, биологиялық және электролиттік әсер етеді.

Тоқтың жылулық әсері электр энергиясының жылуға айналуында сезіледі және ол терінің, тканның және қан тамырларының қызуын тудырады.

Тоқтың биологиялық әсері тоқтың бұлшық еттер арқылы жүруінде оның қысқаруын тудырады.

Тоқтың электролиттік әсері қан құрамының өзгеруіне алып келеді.

Электр тоғына түсіп қалғанда төмендегі зақымдалулар болуы мүмкін: күйіп қалу, терінің металдануы, электр белгілері, электроофтальмия, электр соққысы, механикалық зақымдалулар:

- электр күйігі электр тоғының жылулық әсерінде пайда болады. Электр доғасының әсері нәтижесінде пайда болатын күйік өте қауіпті болып табылады;

- терінің металдануы электр тоғының әсерінен металдың майда бөлікшелері теріге сіңуі нәтижесінде болады. Соның нәтижесінде терінің электр өтімділігі жоғарылайды, яғни оның кедергісі күрт төмендейді.

Электр қондырғыларында келесідей қорғаныс шаралары қолданылады:

- оқшаулау;
- нөлдеу;
- қорғаныстық жерге қосу;
- қорғаныстық ажырату құрылғысы және т.б.

Оқшаулау

Қазіргі уақытта пайдалану жағдайларына байланысты жұмыстық және қайталама оқшаулау пайдаланылады. Адамдардың токқа түсіп қалмауын қамтамасыз етуде оқшауламаларды бақылау жүргізіледі (1 кВ дейінгі электр тораптарында оқшаулама кедергісі 0,5 мОм).

Нөлдеу кернеуі 1000 В дейінгі бейтарабы терең жерге қосылған төрт сымды үш фазалы тораптарда қолданылады.

Нөлдеу дегеніміз, кернеу астында қалуы мүмкін болған электр қондырғысының металды бөліктерін қорғаныстық нөлдік сыммен қосуды айтамыз.

Нөлдеудің мақсаты – бір фазалы қысқа тұйықталуда корпусқа өтіп кетуінің алдын - ала отыра, қорғанысты іске қосып және қоректену торабынан электр қондырғысын минимум уақыт ішінде ажырату.

Қорғаныстық жерге қосу дегеніміз, кернеу астында қалуы мүмкін болған электр қондырғысының металды бөліктерін жермен арнайы қосуды айтамыз. Қорғаныстық жерге қосуды машина корпусының, аспаптардың, электр инструменттерінің, каркас, щит, пульт және шкафтардың металды корпустарына, сонымен бірге кабелдік муфталар, электр сымның болаттан жасалған трубаларының металды бөліктеріне жүргізеді.

Қорғаныстық жерге қосудың мақсаты, ол корпус пен жер арасындағы кернеуді, яғни жанасу кернеуін және де соған байланысты адам денесі арқылы жүріп өтетін токты қауіпсіз шамаға дейін азайту болып табылады.

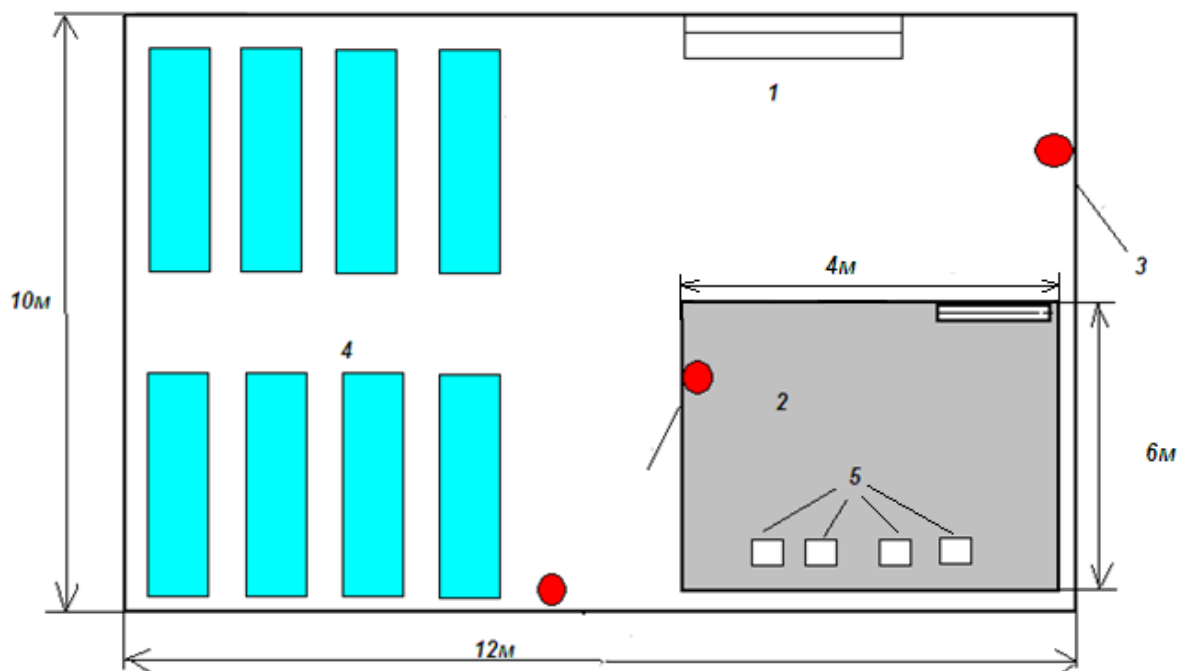
Жерге қосу құрылғысы жерге қосқыштан және жерге қосатын сымдардан тұрады

Электр белгілері деп, тоқ жүретін бөліктермен тығыз байланыста болғанда, яғни оны қысып ұстағанда теріде сұр немесе ақшыл – сары түсті дақтың қалуын айтамыз.

Электроофтальмия дегенде электр доғасының ультрафиолеттік сәулесі әсерінен көздің сыртқы қабатының зақымдалуын түсінеміз.

Электр соққысы болғанда, адам организмі жалпы зақымданады, яғни нерв және жүрек тамырларының бұзылуы, бұлшық еттерінің тырысуы пайда болады.

Механикалық зақымдалулар (тканның бөлшектенуі, сынықтар) адам бұлшық еттерінің тырысуы және де электр тоғының әсерінен төбеден құлау нәтижесінде болады.



1 - Жұмыс орны; 2 - Ұяшықтар; 3 - Өртсөндіргіштер; 4- Есіктер;

4.1. сурет - Қосалқы станса жоспары

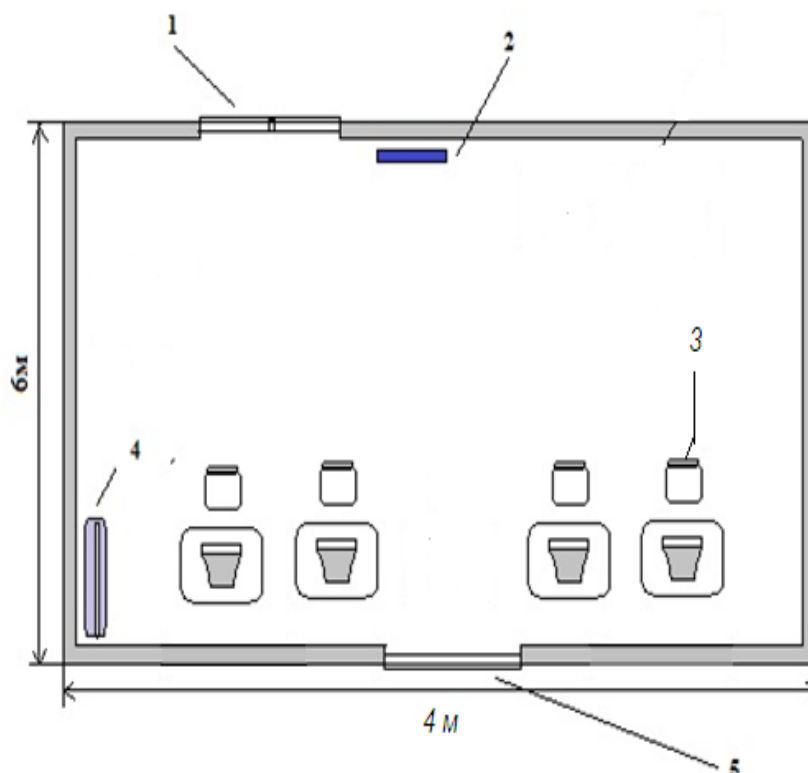
4.2. Бөлменің вентиляция жүйесін есептеу

Жалпы айырбастау орындарын салыстыра отырып,мынадай өлшемдер алдым.

Бөлменің өлшемдері келесі: Ұзындығы $L = 8$ м, ені $B = 6$ м, биіктігі $H = 3$ м. Бөлме ішінде 4 компьютер және 1 терезе, 1 өрт сөндіргіш бар, 1 кондиционер бар. Бөлмеде 4 адам жұмыс істейді.

МЕСТ 12.1.005–88 стандартына байланысты ССБТ "Жұмыс аумағының ауасы, жалпы санитарлық гигиеналық талаптар", бөлмедегі жұмысшылардың жұмыс істеу категориясы 1а жеңіл физикалық жұмыс категориясына жатады, өйткені құрылғыны аралықтан компьютер арқылы басқару болады. Адам организміне жұмыс категориясы бойынша энергия шығару 4.1 кестеде көрсетілген .

Жылы не суық ауа адамдардан тыс бағытында, жылыту жүйесі және кондиционерлеу жүйесі орнатылуы тиісті. Өндірісте динамикалық климатты белгілі деңгей ауысуымен бірге жасауды ұсынады. Ауа температурасы беттің нобайлы бейнесі және адам басының деңгейінде бір-бірімен 5 градустан ажыратылуы болдырмауға керек. Вентиляция жүйесінің характеристикасын сипаттайтын басты параметрлері, еселік ауа алмасуы болады, ол деген ауаның бөлмедегі қаншы рет ауысқаны.



1 – есік, 2 – өрт сөндіргіш, 3- компьютер 4-кондиционер, 5 – терезе;

4.2 сурет - Бөлме жоспары

Ауа асуының еселегін 6 м x 4 м x 3 м бір терезесімен бар бөлмені есептейік, терезенің өлшемдері 2 м x 1 м болып келеді. Бөлмеде төрт адам жұмыс істейді. 4.1 - кестедегі көрсетілген электржабдығықтарды қолданамыз.

4.1 к е с т е – Қолданылатын электржабдығықтар

Атауы	Саны (дана)	Қолданылатын қуат, Вт
Дербес компьютер	4	600
Тоқтаусыз қоректендірі көзі	4	700

Ауа асуының еселегін мына формула бойынша есептейміз:

$$K = \pm \frac{V_{\text{вент}}}{V_{\text{бл}}}, \quad (4.1)$$

мұндағы $V_{\text{вент}}$ – бөлмеге берілетін ауа көлемі, м³;
 $V_{\text{бл}}$ – бөлме көлемі, м³.

Ауысуға керекті ауа көлемін $V_{\text{вент}}$ жылулық тепе-теңдік балансы арқылы анықтаймыз.

$$V_{\text{вент}} = \frac{3600 \cdot Q_{\text{аж}}}{C \cdot (t_{\text{кт}} - t_{\text{кл}}) \cdot Y}, \quad (4.2)$$

мұндағы $Q_{\text{аж}}$ – артық жылу, Вт;
 $C = 1000$ – ауаның сыбағалы жылуөткізгіштілігі, Дж/кг·К;
 $Y = 1.2$ – ауаның тығыздығы, кг/м³.

Тыс кететін ауаның температурасы мына формула бойынша есептелінеді:

$$t_{\text{кт}} = t_{\text{км}} + (H - 2) \cdot t, \quad (4.3)$$

мұндағы t – бөлменің 1 метр биікке температуның өзгеруі, 1 ден 5 градусқа дейін мәндерін алады;

$t_{\text{км}}$ – жұмыс орындағы температурасы, 23 градусқа тең;

H – бөлменің биіктігі, 3 метрге тең;

$t_{\text{кл}}$ – келетін ауаның температурасы, 18 градусқа тең;

4.2-формула бойынша кететін ауаның температурасы мынағын тең:

$$T_{\text{кт}} = 23 + (3 - 2) \cdot 2 = 25.$$

Артық жылуды мына формула бойынша есептейміз:

$$Q_{\text{аж}} = Q_{\text{аж1}} + Q_{\text{аж2}} + Q_{\text{аж3}}, \quad (4.4)$$

мұндағы $Q_{\text{аж1}}$ – электоржабдықтардан және жарықтандырудан артық жылу, Вт;

$Q_{\text{аж2}}$ – күннің сәулесінен келген жылу, Вт;

$Q_{\text{аж3}}$ – адмамның жылу беруі, Вт.

Электоржабдықтардан және жарықтандырудан артық жылуың мына формула бойынша есептейміз:

$$Q_{\text{аж1}} = E \cdot P, \quad (4.5)$$

мұндағы E – жылу бұру энергиясының шығын коэффициенті;

P – электр жабдықтар қуаты, Вт.

Электрэнергияның шығыны коэффициенті келесі мәндерді қабылдайды:

$E=0.55$ жарықтандыру үшін;

$E=0.4$ дербес компьютер үшін.

Келесі формула бойынша жарықтандырудың және электр жабдықтардың жалпы қуатын есептейміз:

$$P = P_{\text{дана}} K, \quad (4.6)$$

мұндағы $P_{\text{дана}}$ – бір дана жабдықтың қуат өлшемі, Вт;

K – жабдықтардың сан данасы.

Сөйтіп, 5.6- формула бойынша:

$$P_{\text{жарықтандыру}} = 200 \cdot 4 = 800 \text{ Вт},$$

$$P_{\text{компьютеры және т.б.}} = 600 \cdot 4 + 700 \cdot 4 = 5200 \text{ Вт}.$$

5.5- формула бойынша электржабдықтардан және жарықтандырудан артық жылуын есептейміз:

$$Q_{\text{аж1}} = 0.55 \cdot 800 + 0.4 \cdot 5200 = 2520 \text{ Вт}.$$

Жасанды жарықтандырудан артық жылуын келесі формула бойынша есептейміз:

$$Q_{\text{аж3}} = m \cdot S \cdot k \cdot Q_{\text{т}}, \quad (4.7)$$

мұндағы m – терезе саны;

S – бір терезенің ауданы, м²;

k - әйнектеуді ескеретін коэффициент. Екі қабатты әйнектеудің коэффициенті – $k = 0.8$;

$Q_{\text{т}}$ – терезеден жылу келуі, 127 Вт/м тең.

5.7-формула бойынша жасанды жарықтандырудан артық жылуын есептейік:

$$Q_{\text{аж2}} = 1 \cdot 2 \cdot 0.8 \cdot 127 = 203 \text{ Вт}.$$

Адамның жылу беруің келесі формула бойынша есептейміз:

$$Q_{\text{аж3}} = n \cdot q, \quad (4.8)$$

мұндағы q – бір адамның жылуы бөлгіштігі, 80 Вт/ад тең;

n – адам саны, 4 тең.

5.8-формула бойынша адамның жылу беруің есептейміз:

$$Q_{аж3} = 4 \cdot 80 = 320 \text{ Вт.}$$

5.2-формула бойынша артық жылуды есептейміз:

$$Q_{аж} = 2520 + 203 + 320 = 3043 \text{ Вт.}$$

Сөйтіп, 5.2-формула бойынша ауысуға керекті ауа көлемін есптейміз:

$$V_{\text{вент}} = \frac{3600 \cdot 3043}{1000 \cdot (25 - 18) \cdot 1,2} = 1304,14;$$

$$K = \pm \frac{V_{\text{вент}}}{V_{\text{бл}}} = \pm \frac{1304,14}{(6 \cdot 4 \cdot 3)} = \pm 18,11.$$

Демек, оптималды шартты тудыру үшін ауаны кондиционерлеуін жаса жүзеге асыру керек, ол деген бөлменің сыртында ауаның өзгеруіне және бөлменің ішінде өзгеруіне қармастан белгілі бір нұсқаудың шарты бойынша (берілген температура, ылғалдылық, ауаның ауысуы) автоматты түрде ауаны сақтандыруды айтады [13].

4.3 Жасанды жарықтандыруды есептеу

Бөлме үшін мен «Жарық техникасы» каталогынан маркасы ПВЛМ-1×40, қуаты 40 Вт болатын шамдалды таңдап алдым.

Конструкция. Цельнометаллиялық дәнекерленген корпустаң жылу реактивті бояумен жабылған жапырақ болып келеді. Корпустың ішінде іске қосылуы реттелетін электрондық аппарат қойылған. Оптикалық бөлік. Қорғайтын параболалық кереге бүркеме серіппелерге корпусқа бекітілген анодтаған алюминиден жасалған.

4.2 к е с т е – Қосалқы станса параметрлері

Бөлме	Қосалқы станса
Өлшемі	12x10x3
Шам түрі	ЛСП01
Шам саны	6
Көру жұмысының разряды	IV, в
Шағылу коэффициенттері	
$\rho_{\text{пот}}$	50
$\rho_{\text{ст}}$	50
$\rho_{\text{пол}}$	10

Қарастырылатын тәсіл есептік бетке түсетін жарықтық ағын қатынасына тең η коэффициент мәнін анықтау болып табылады.

Практикада η шамасын бөлменің геометриялық көрсеткіштерін (бөлме көрсеткіші i оның оптикалық сипаттамаларымен (төбенің, қабырғаның, еденнің шағылу коэффициентімен $\rho_{пот}, \rho_{стен}, \rho_{пол}$) байланыстыратын кестеден анықтайды

$$\Phi = \frac{E \cdot S \cdot K \cdot Z}{N \cdot \eta}, \text{ лк} \quad (4.9)$$

мұндағы E - минималды жарықтандыру;

K_3 - қор коэффициенті; $K_3=1,5$; (Ә. 2, 1.10-кесте)

S -жарық түсетін аудан, м^2 ; $S=A \cdot B=12 \cdot 10=120 \text{ м}^2$;

Z - жарық бірқалыпсыз коэффициенті; $Z=1.1 \div 1.2$;

N - жарық шам саны;

η -жарық ағынын пайдалану коэффициенті: оны жұмыс орнының индексі арқылы табамыз.

$$i = \frac{S}{H_{ec} \cdot (A + B)} \quad (4.10)$$

мұндағы A, B - жұмыс орнының ұзындығы мен ені, м.

h - жұмыс орны бетінен жарық шамының аспа биіктігі, м;

$$H_{ec} = H - (h_{ш} + h_{ед}); \quad (4.11)$$

мұндағы H_{ec} – жұмыс кеңістігінен шамдалдың іліну, м;

H – бөлме биіктігі, м;

$h_{ш}$ – шамдалдың іліну биіктігі, м;

$h_{ед}$ - еденнен жұмыс істеу кеңістігіне дейінгі, м;

$h_{ш} = h_{шбер} + h_{ед} = 0 + 0 = 0$ м, $h_{шбер}$ – шамдалдың биіктігі, м;

$h_{ед}$ – еденнен биіктік, м.

$$H_{ec} = 3,0 - (0,6 + 0) = 2,4 \text{ м};$$

$$i = \frac{120}{2,4 \cdot (12 + 10)} = 2,27 ;$$

бұдан, $\eta=0,44$ тең (Кнорринг.табл.5-18. 143-бет).

Бір шам үшін жарық ағыны:

$$\Phi_{шам} = \frac{E_n \cdot K_{кор} \cdot S \cdot z}{N \cdot \eta} = \frac{300 \cdot 0.8 \cdot 120,0 \cdot 1.1}{6 \cdot 0.65} = \frac{31680}{13} = 2236,92 \text{ лм};$$

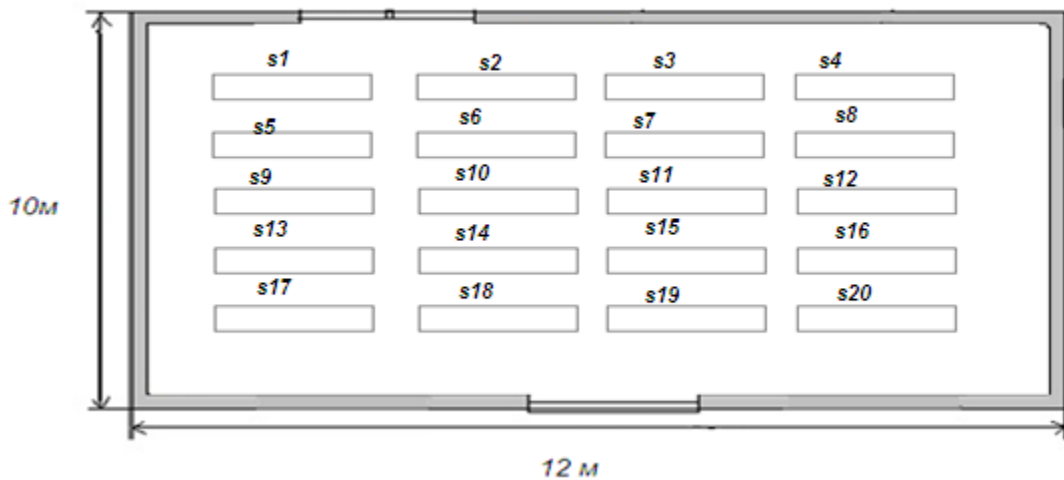
Шамның жарық ағынының ауытқуы -10...+20% пайыз аралығында болуы керек. Сол себепті ауытқуды есептейміз:

$$\Delta\Phi = \frac{\sum \Phi_H - \Phi_{шам}}{\Phi_H} = \frac{2250 - 2236,92}{2250} \cdot 100\% = 0,58\%;$$

$\Phi=12350$ лм болғандықтан оған жақын мәнді аламыз, ол $\Phi=12700$ лм. ЛСП01 2x58 люминесценттік лампасын қоямыз. Қателік $-10 \leq \Delta F \leq 20$ интервал арасында жатқасын, жарықтану жақсы болады.

Жарық шамның санын анықтаймыз:

$$N = \frac{E \cdot S \cdot K_3 \cdot Z}{F \cdot \eta} = \frac{300 \cdot 120 \cdot 0,8 \cdot 1,1}{2250 \cdot 0,44} = 19,8 \approx 20 \text{ дана.}$$



4.2сурет - Жасанды жарықтандыру сұлбасы

Жұмыс орынын жарықтандыру – қолайлы еңбек жағдайларын жасаудың маңызды факторы. Табиғи жарық (күн сәулесі) тәуліктің күндізгі уақыты және ол ғимараттардың терезе, шатыр ойықтарынан түседі. Жасанды жарық үшін жасанды сәуле шығаратын қондырғылар пайдаланылады. Жасанды жарық түнгі еңбекті күндізгі еңбекке жақындату үшін аса қажетті фактор болып табылады. Жарықтың жеткіліксіз жағдайы адам ағзасына ынталылық сезімін азайтады.

5 Экономикалық бөлім

5.1 Жалпы бөлім

Жобаны жасаудың мақсаты

Бұл жобаның мақсаты “ Қосалқы станса № 10” салудағы экономикалық тиімділіктің есептік мәндерін көрсету.

Салынып жатқан қосалқы станса Алматы қаласында орналасады. Қосалқы станса тұрғын үйлер секторынан тыс аумақта орналастыру көзделіп отыр. Оның электр тарату желілерін темірбетон тіректерден салу арқылы максималды эксплуатациялық шығындарды азайту жобалануда.

Қосалқы станса құрамына 110/10/10 кВ қуаттары 63 МВА екі трансформатор, ашық тарату құрылғылары, комплектілі тарату құрылғылары және ортақ қосалқы станса басқару ғимараты кіреді.

Электр энергиясының тарифі

Алматы қаласындағы электр энергиясы 2014 жылдың наурыз айындағы тарифіне сәйкес 16,21 теңге/кВт·сағ құрайды. Қосалқы стансаның баға түрлену механизімін және оның құрамаларын қарастырайық:

- электр стансасынан электр энергияны сатып алу (8,0 теңге/кВт·сағ);
- КЕГОК ҰЭТ тарифі (1,4 теңге/кВт·сағ);
- «АЖК» тарифі (5 теңге/кВт·сағ);
- «А.Ж.О» ЖШС жеке тарифі (0,763 теңге/кВт·сағ).

Сол кезде қосалқы стансаның электр энергиясының өзіндік құны 15,16 теңге/кВт·сағ құрайды. Электр энергияны тұтынушыларға 16,21 теңге/кВт·сағ бағасымен сатқан кезде, ЖШС 1,05 теңге/кВт·сағ көлемінде кіріс алады.

Өндіріс жоспары

№4 қосалқы стансаның құрылыстық нормативтерге сәйкес 12 ай ішінде салынып бітеді.

Қосалқы стансаның жүктелу коэффициенті $K_3=0,7$, қуат коэффициенті $\cos\alpha=0,8$, өзіндік мұқтаждық трансформаторлардың қуаттарының 10 пайызын құрайды, жобаланып отырған қосалқы стансаның максималды жүктелу уақыты 5000 сағат.

Ұйымдастыру жоспары

Қосалқы станса жаңа, автоматтандырылған электр қондырғыларымен жабдықталған, электр тоғымен жұмыс істеу барысында жоғары сенімділікті қамтамасыз етеді.

5.2 Энергетикалық нысанның техника-экономикалық көрсеткіштерін есептеу

Электр стансасын салуға қажетті қаржыны анықтау

Қосалқы стансаның элементтерінің едәуір физикалық және моральдық тозуы зардапқа әкеледі. Бұл зардап электр тоғымен жабдықтаудың жиі

бұзылуы және электр энергиясының толығымен жіберілмеуі түрінде болуы мүмкін.

Осыдан былай қосалқы стансаны пайдалану мүмкіндігі төмендейді. Бұл оның қайта қалпына келтіру мен жөндеу жұмыстарына кеткен шығындардың өсуіне байланысты болады.

Жобада қосалқы стансаның ажыратқыштарын майды аз қолданатын немесе элегазды ажыратқыштармен алмастыру нұсқалары қарастырылған. Жобадағы салыстырылып отырған екі нұсқа да шамамен бірдей деңгейдегі сенімділікті көрсетеді. Сондықтан да тұтынушыларға электр энергиясының жіберілмей қалуынан болған мұнан арғы нұқсан ескерілмейді. Бұдан басқа электр тораптарының қажеттілігіне қажетті ақша бір уақытта салынады. Жылдық ұстанымдарды тұрақты деп санаймыз.

Электр стансасының модернизациялануына кететін капиталдық салымды анықтайық.

Қосалқы стансаға қажетті барлық қаржы салымдары бойынша есептеулер 7.2.1-кестеге енгізіледі.

5.1 кесте – Нысанға салынатын қаржы

ТҚ немесе жабдық	Жабдық саны	Бір жабдық құны, млн.теңге.	Жалпы құны, млн.теңге.
Ажыратқыш 110 кВ	10	9,5	95,0
Ажыратқыш 10 кВ	30	3,5	105
Айырғыш 110 кВ	2	1,340	2,68
Айырғыш 10 кВ	2	0,9	1,8
Трансформатордың РҚЖА	2	9,5	19
Желінің РҚЖА 110кВ	4	16	64
Желінің РҚЖА 10 кВ	24	10	240
Трансформатор	2	184	368
КТҚ 10 кВ	1	9,5	9,5
Барлығы:			904,98

Электр энергиясын тасымалдау желілері бойынша барлық қажетті қаржы салымдарды есептеулер 7.2.2-ші кестеге енгізіледі.

Қосалқы станса жаңа, автоматтандырылған электр қондырғыларымен жабдықталған, электр тоғымен жұмыс істеу барысында жоғары сенімділікті қамтамасыз етеді

5.2 кесте – Желілерге қажетті қаржы салымдар

Желі	Желі саны	Жалпы желінің ұзындығы, км	Бір км желінің құны, млн.теңге.	Желінің жалпы құны, млн.теңге (жөндеу базасы мен байланыс желісі)
110 кВ	4	150	4,37	655,5
10 кВ	20	180	1,6	288
Барлығы:				943,5

5.3 Инвестициялық жоспар

110/10/10 кВ 2х63 МВА № 4 қосалқы стансасының релелік қорғанысы және автоматты іске қосылу резерві қарастырылған. Бұл қосалқы станса 4 энергия жүйесінен қоректенеді. Төменгі кернеу жағынан 24 фидер шығып жатыр. Осы нұсқаға қажетті инвестицияны анықтаймыз.

$$\Sigma K = K_0 + K_c + K_m + K_{пр}; \quad (5.1)$$

$$K_0 = 904,98 + 943,5 = 1848,48 \text{ млн.тг,}$$

мұндағы K_0 -қондырғылар сатып алуға кететін ақша жұмсау қаражаты, ΣK -ның 73 %-ын құрайды;

K_c -құрылыс жұмыстарына кететін ақша жұмсау қаражаты, ΣK -ның 14%-ын құрайды;

K_m -монтаждау және іске қосу, баптау жұмыстарына кететін ақша жұмсау қаражаты, ΣK -ның 7 %-ын құрайды;

$K_{пр}$ -басқа да шығындарға кететін ақша жұмсау қаражаты, ΣK -ның 6%-ын құрайды.

Қондырғылар сатып алуға кететін қаражат:

$$K = (1848,48 \cdot 100) / 73 = 2532,16 \text{ млн.тг}; \quad (5.2)$$

Құрылыс жұмыстарына кететін қаражат:

$$K_c = (2532,16 \cdot 14) / 100 = 354,502 \text{ млн.тг}; \quad (5.3)$$

Монтаждау және іске қосу, баптау жұмыстарына кететін қаражат:

$$K_m = (2532,16 \cdot 7) / 100 = 177,25 \text{ млн.тг}; \quad (5.4)$$

Басқа да шығындарға кететін қаражат:

$$КПР=(2532,16 \cdot 6)/100=151,93 \text{ млн.тг}; \quad (5.5)$$

Бұл мәнді (7.1) формулаға қойып есептесек:

$$\sum K=1848,48+354,502+177,25+151,93=2532,162 \text{ млн.тг} \quad (5.6)$$

Зауыттың қосалқы стансасында қуаты 63 МВА екі трансформатор орнатылған. Сонда толық қуатымыз $S = 126$ МВА болады. $\cos \varphi = 0,8$ деп аламыз. Сонда:

$$P=S \cdot \cos \varphi; \quad (5.7)$$

$$P=126 \cdot 0,8=100,8 \text{ МВт},$$

мұндағы $\cos \varphi$ – активті қуат коэффициенті.

Келісімді қуат W – энергожабдықтау құрылымымен келісілген максималды жүктеме кезіндегі абоненттің есептік сағаттық қуаты. Трансформатор үш ауысымдық режимде жұмыс істейді. Сондықтан трансформаторлардың максимум қолдану сағат саны $T_M=(4800-6000)$. Максимумды қолдану уақыты $T_M = 5000$ сағат деп таңдадым. Осыдан:

$$W=P \cdot T_M; \quad (5.8)$$

$$W=100,8 \cdot 5000=504000 \text{ мың кВт} \cdot \text{сағ}.$$

Кәсіпорын шығындарына кіргізілетін амортизациялық аударылымдардың сомасы әртүрлі әдістермен анықталуы мүмкін. Егер жаңадан өндірілген өнімнің құнына біртекті берілетін негізгі қорлардың құнына тең болу шартынан шығатын болсақ, онда төмендегідей анықтауға болады:

$$Z_{амп} = K_0 \cdot \frac{h_0}{100}, \quad (5.9)$$

мұндағы $Z_{амп}$ – амортизациялық аударылымдар сомасы, млн теңге;

K – негізгі қорлар құны, млн теңге;

h_0 – амортизациялық аударылымдар нормасы, %.

$$Z_{амп} = \frac{6 \cdot 2532,16}{100} = 151,93 \text{ млн. теңге},$$

Амортизациялық аударымдар нормасын 6% деп қабылдаймыз.

Амортизациялық аударылымдар нормасы негізгі қорлардың нысандарының әрқайсысы үшін олардың нормативтік қызмет ету мерзімдеріне байланысты орнатылады.

Кәсіпорынның кейбір негізгі қорларына амортизациялық аударылымдар нормасы келтіріледі.

Негізгі қорлардың нысанның амортизацияланып бітпеген бөлігінің құны тозу мен моральдық тозу салдарынан нысан нормативтік мерзімнен ерте істен шығарылып тасталған кезде пайда болады. Ликвидациялық құн өндірістен шығарылатын нысанның оны сатып жібергеннен түскен қаржыны білдіреді.

Өндірістің тиімділігі негізі қорлардың ғылыми-техникалық деңгейіне байланысты ғана емес, сонымен қатар ғылым мен техниканың қазіргі заманғы жетістіктеріне сәйкестігі және оларды өндірістік үрдісте толық қуатында пайдалануына да байланысты болады.

Эксплуатациялық шығындарды анықтайық. Амортизация жұмыстарына кеткен шығындарды есептейік.

Электр қондырғыларының физикалық немесе моральді тозуына байланысты олардың тозуына кеткен шығындардың орнын толтыру үшін электр қондырғыларының құнының бөлігінен ақша бөлінеді. Бұл бөлінетін ақша амортизациялық шығын деп аталады. Ол барлық шығынның 51%-ын құрайды.

Шығынның қалған 49%-ын келесілер құрайды:

1. Іс-сапар шығындары.

Іс-сапар шығындары дұрыс толтырылған құжаттарға сай жол жүру, тәуліктік және пәтер шығындарынан тұрады;

2. Кеңсе шығындары.

Әр ай сайын немесе әр тоқсан сайын барлық бөлімдерде кеңсе тауарларының қажеттілігі туындайды. Кеңсе шығындары осы қажеттіліктерді қосып шығу арқылы анықталады;

3. Еңбек қорғанысы.

Еңбек қорғанысының талаптарына байланысты кез-келген компанияда арнайы жұмыс киімдері, аяқ-киімдері, комплектілері болуы тиіс. Қажетті заттардың барлығын штаттық мамандықтар мен санына байланысты сатып алады;

4. Құрылғыларды тексеру.

Жұмыс және бастапқы эталондарды тексеру тиіс. Келісімшартқа сай бұл іспен арнайы ұйымдар айналысады;

5. Баспа шығындары.

Бұл шығындар әр түрлі есеп беру және күнде қолданатын бланктарды (журналдар, карточкалар, ведомость, актілер, нұсқаулар, ережелер, сұранымдар) сатып алудан құралады;

6. Экология бойынша шығындар.

Бұл шығындар компания көлігінің жанар-жағармай материалдарын қолданудан атмосфераға зиянды заттектердің шығарылу, қоршаған ортаны қатты-тұрмыстық қалдықтармен ластау және т.б. шығындарды қамтиды;

7. Кадрларды дайындау.

Компания жұмысшылары біліктілікті көтеру үшін баратын ұйымдармен келісімшартқа тұруға кететін шығындардан құралады;

8. Сәтсіз оқигалардан сақтандыру.

Қазақстан Республикасында сақтандыру міндетті болып табылады. Бұл жерде тек сақтандыру түрін таңдау керек;

9. Еңбекақы төлеу.

Өнеркәсіптік және әкімшілік қызметкерлер еңбекақысын төлеуден құралады;

10. Байланыс қызметін көрсету.

Бұл шығындарға телефон үшін абоненттік төлем, қалааралық және халықаралық төлемдер, жоғары жиілікті байланыс төлемдері кіреді;

11. Коммуналдық қызмет көрсету.

Бұл шығындар салқын су мен канализация, қоқыс лақтыру, жылу энергиясының бағаларын қамтиды;

12. Банк қызметі.

Барлық банктар өз қызметі үшін белгіленген пайыз мөлшерінде айналым сомасынан комиссиялық (еңбекақы, іссапар, есептік қағаздарен операциялар) төлемдер алады;

13. Есептеу және ұйымдастыру техникасының материалдары.

Картридж, барабан, тонер, қосалқы бөлшектерді сатып алу кіреді;

14. Техникалық шығындардың орнын толтыруға қажет энергия.

Электр энергиясын тарату кезінде оның шығындалуы шарасыз, сол себепті оны сметада есептейді;

15. Шаруашылыққа қажет энергия.

Бөлме, монтер пунктін жылыту, барлық ғимараттарды, кәсіпорын бөлмелерін, жөндеу базаларын және т.б. жарықтандыру шаруашылық қажеттіліктеріне жатады.

Шығынның қалған 49%-ын келесідей табамыз:

$$Z_{доп} = Z_{амр} \cdot \frac{49}{51} = \frac{151,93 \cdot 49}{51} = 145,97 \text{ млн тенге}$$

Сонда толық шығын келесідей болады:

$$Z_{пол} = Z_{амр} + Z_{доп}, \quad (5.10)$$

$$Z_{пол} = 151,93 + 145,97 = 354,502 \text{ млн тенге}$$

Осыдан өзіндік құнды табуға болады:

$$S = \frac{Z_{пол}}{W}, \quad (5.11)$$

$$S = \frac{354,502}{504} = 0,703 \frac{\text{тенге}}{\text{кВт} \cdot \text{сағ}}.$$

Өзіндік құнға тағы 10% қосамыз, өйкені табыс ескерілуі керек. Ол келесідей анықталады:

$$S_{ПС} = S \cdot 1,1 = 0,703 \cdot 1,1 = 0,773 \frac{\text{тенге}}{\text{кВт} \cdot \text{сағ}}; \quad (5.12)$$

Жылдық кірісті анықтаймыз. Қосалқы станса арқылы кірістік налогты 20% құрайды деп аламыз:

$$\sum \Pi_z = W_{год} \cdot 0,1 \cdot S_{ПС} \cdot 0,8 \quad (5.13)$$

$$\sum \Pi_z = 504 \cdot 0,1 \cdot 0,773 \cdot 0,8 = 31,17 \text{ млн.тг}$$

Алматы қаласындағы электр энергиясы 2014 жылдың наурыз айындағы тарифіне сәйкес 16,21 теңге/кВт·сағ құрайды. Қосалқы стансаның баға түрлену механизімін және оның құрамаларын қарастырайық:

- электр стансасынан электр энергияны сатып алу (8,0 теңге/кВт·сағ);
- КЕГОК ҰЭТ тарифі (1,4 теңге/кВт·сағ);
- «АЖК» тарифі (5 теңге/кВт·сағ);
- «А.Ж.О» ЖШС жеке тарифі (0,763 теңге/кВт·сағ).

Сол кезде қосалқы стансаның электр энергиясының өзіндік құны 15,16 теңге/кВт·сағ құрайды. Электр энергияны тұтынушыларға 16,21 теңге/кВт·сағ бағасымен сатқан кезде, ЖШС 1,05 теңге/кВт·сағ көлемінде кіріс алады.

Кіріс салығын есептеген кездегі берілген түрдегі жылдық кіріс келесіні құрайды:

$$\sum \Pi_{кп} = W_{год} \cdot 1,64 \cdot 0,8 = 504 \cdot 1,05 \cdot 0,8 = 423,36 \text{ млн теңге.} \quad (5.14)$$

Өнеркәсіптің екі түрінен де алынған суммалық кірісі келесіні құрайды:

$$\sum \Pi = \sum \Pi_{\text{кп}} + \sum \Pi_{\text{г}} = 423,36 + 31,17 = 454,53 \text{ млн теңге.} \quad (5.15)$$

NPV анықтау (таза әдеттегі құн)

Берілген әдіс келесіден тұрады:

1. Керекті шығын бағасы анықталады, яғни берілген жоба үшін неше қаражат керек екені анықталады.

2. Жобадан келешекте түсетін ақшалай түсілімдердің қазіргі бағасы есептелінеді. Әр жылдағы табыс CF (кэш-флоу) қазіргі уақытта беріледі.

$$PV = \sum_1^n \frac{CF_n}{(1+r)^n}, \quad (5.16)$$

мұндағы CF – жыл сайынғы ақшалай түсім;

n – жобаны тарату жылдары;

r – банктің пайыздық қойылымы.

Берілген шығын бағасы (I_0) берілген табыс бағасымен салыстырылады. Олардың айырымы жобаның таза әдеттегі құнының бағасын береді.

Берілген жобаны тұтастай инвестициялауды бағалауды таза әдеттегі құн (NPV) әдісімен жүргіземіз. Инвестиция анализінің осы әдісі инвестициялаушы жобаны ұсыну нәтижесінде фирманың құндылығының өсу шамасын көрсетеді, ол екі сілтемеден тұрады:

1) Кез-келген өнеркәсіп өзінің нарықтық құнының өсуіне ұмтылады;

2) Әр түрлі уақыттағы шығындардың біркелкі емес құны болады.

NPV анықтау үшін жобаның әр жылдағы қаржы ағынының шамасын сараптау керек, сосын оларды уақыт бойынша теңестіру үшін жалпы бөлімге келтіру керек. Яғни NPV – жобаны тарату барысында туындайтын ақша түсімдерінің қосындысы мен осы жобаны тарату үшін қажетті барлық шығындардың қосындысы арасындағы айырмашылық.

Таза келтірілген құн келесідей анықталады:

$$NPV = \sum_1^n \frac{CF_n}{(1+r)^n} - I_0, \quad (5.17)$$

мұндағы CF – жыл сайынғы ақшалай түсім;

n – жобаны тарату жылдары;

I_0 – толық қосынды инвестиция;

r – банктің пайыздық қойымы.

Ақша ағымы келесі формуламен анықталады:

$$CF = \Pi_{\text{ч}} + I_{\text{ао}}, \quad (5.18)$$

мұндағы Π_q - таза кіріс, млн.тенге;
 I_{ao} – амортизациялық аударымдар, млн.тенге.

$$CF = 454,53 + 151,93 = 606,46 \text{ млн.тенге,}$$

$$PV = 606,46 \cdot 0,917 = 556,12 \text{ млн.тенге,}$$

$$NPV = -2532,16 + 556,12 = -1976,04 \text{ млн.тенге}$$

К е с т е 6.3 – Берілген нұсқа үшін NPV есебінің нәтижесі

Жылдар	CF, млн теңге	$1/(1+i)^n$	NPV, млн теңге
0	0	1	-2532,16
1	606,46	0,917	-1976,04
2	606,46	0,842	-1465,4
3	606,46	0,772	-997,21
4	606,46	0,649	-603,62
5	606,46	0,596	-242,17
6	606,46	0,543	87,14
7	606,46	0,49	297,17

Есептеулер бойынша біздің салған инвестиция 5 жылдан кейін бізге пайда алып келеді.

$$PV = 606,46 \cdot (0,917 + 0,842 + 0,772 + 0,649 + 0,596 + 0,543 + 0,49) = 2886,14 \text{ млн. теңге.}$$

Рентабелділік индексі - profitability index (PI) – таза дисконтталған пайданы инвестицияға бөлу арқылы анықталады.

Егер:

- $PI > 1$, онда жобаны қабылдау керек;
- $PI < 1$, онда қабылдаудың қажеті жоқ;
- $PI = 1$, жоба пайда да және шығында әкелмейді.

Рентабелділік индексі таза дисконтталған құннан айырмашылығы салыстырмалы көрсеткіш болып саналады. Жобаларды таңдауда, егер олардың NPV бірдей болған кезде PI қарап таңдауға болады.

$$PI = \sum_{t=1}^n \frac{PV / (1+i)^t}{K_0} = \frac{2886,14 / 0,543}{2532,16} = 2,099. \quad (5.19)$$

PP анықтау (орнын толтыру мерзімі)

Бұл әдіс бастапқы инвестиция сомасын төлеу үшін қажет мерзімді анықтау болып табылады. Орнын толтыру (PP) есебінің алгоритмі инвестициядан

жекеленген кірісті бірдей таратумен тәуелді болады. Егер кіріс бірдей болса, онда төлеу мерзімі бір уақыттағы шығынды жылдық кіріс шамасына бөлу арқылы есептеледі.

$$PP = \frac{\Sigma K}{CF}, \quad (5.20)$$

$$PP = \frac{2532,162}{606,46} = 4,18 \text{ жыл.}$$

Қорытынды

Бұл дипломдық жобада қосалқы стансаның қысқа тұйықталу тоқтарын есептеп, содан алынған нәтижелер бойынша қазіргі заман талаптарына сай негізгі электр құрылғыларын таңдадым. Оларды арнайы бекітілген шарттарға сүйене отырып “ABB”, “Siemens” фирмаларының терминалдарының сипаттамаларымен сәйкес келгенін таңдап алдым. Қосалқы стансадағы трансформатордың қорғаныстарын есептедім. Атап айтатын болсам, трансформатордың дифференциалды қорғанысы, максималды тоқ қорғанысы, газдық қорғаныс, асқын жүктемеден қорғанысы және трансформатордың тоқ үзіндісі. Сонымен қатар сатылы нөл реттік және сатылы дистанционды қорғанысына есептеулер жүргіздім.

Өміртіршілік қауіпсіздігі бөлімі бойынша қосалқы стансадағы жалпы мәліметтер, яғни орналасу аймағы, ондағы қызметкерлер саны, олардың жұмыс уақыты, нысанның орналасуы, климат жағдайы, жарықтандыру жүйелері және адам қауіпсіздігіне байланысты ақпараттарды жинадым. Соларға негізделе отырып еңбек шартына талдау жасадым. Диспетчер бөлмесін қарастыра отырып, ол бөлменің табиғи және жасанды жарықтандыруына есептеулер жүргіздім.

Экономикалық бөлімде берілген тапсырмаларға сәйкес тұтынушыларды электр энергиясымен үздіксіз қамтамасыз етуіне байланысты шығынды анықтау және талдау, аймақтық электр желілері компаниялардың желілеріне электр энергиясын жеткізу және тарату қызметтерінің тариф деңгейлерінің есебі, тарифтік смета жасалды. Сонымен қатар қосалқы стансадағы электр энергиясын жеткізу қызметі жайлы жаздым.

Дистанционды қорғаныс кезіндегі тоқ тарату коэффициентін, дифференциалды қорғаныстағы қысқа тұйықталу тоқтарын және нөл реттік тоқ қорғанысын анықтау үшін Electronics Workbench компьютерлік бағдарламасын қолдандым. Ал AutoCad бағдарламасын A1 форматта сызбалар: к/ст принципіалды электрлік сұлба, бас электрлік сұлба, орынбасу сұлба, трансформатордың қорғанысы мен желі қорғанысы, селективтілік картасы және ДҚ полигоналдық сипаттамысын сызу үшін қолдандым.

Селективтік картасын тұрғызу үшін Excel бағдарламасын және есептеу формулаларын енгізу үшін MathType бағдарламасын қолдандым.

Дипломдық жұмысты қорытындылай келе қосалқы стансаға қажетті есептеулер жүргізіп, өзіме қажет көп мәліметтерді білдім.

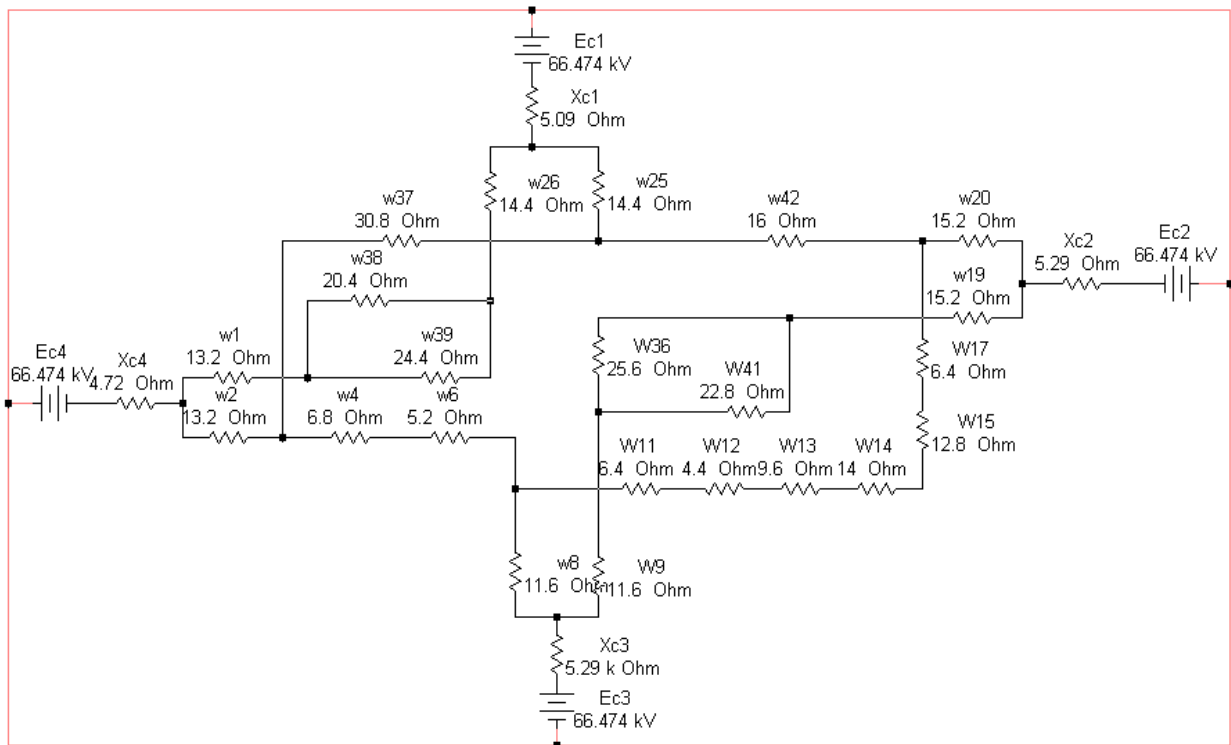
Қысқартулар тізімі

<i>Қысқарту</i>	<i>Толық атауы</i>
ТК	Төмен кернеу
ҚТ	Қысқа тұйықталу
ЖК	Жоғары кернеу
ОК	Орта кернеу
ҚС	Қосалқы станса
ТТ	Ток трансформаторы
КТ	Кернеу трансформаторы
ЭҚҚЕ	Электр қондырғыларын құру ережелері
НРТҚ	Нөлдік реттік ток қорғанысы
МТҚ	Максимал ток қорғанысы
РҚ	Релелік қорғаныс
ДҚ	Дистанционды қорғаныс
ДРЛ	Доға разрядты лампа
ФДТ	Фурье дискретті түрлендіру
ИЭҚ	Интеллектуалды электронды құрылғы
ДҮ	Дифференциалды үзінді
АҚҚ	Автоматты қайта қосу
АТ	Автотрансформатор
ҰЭТ	Ұлттық электр торап
ЖШС	Жауапкершілігі шектеулі серіктестік
KEGOC	Электр желілерін басқару жөніндегі Қазақстан компаниясы (Kazakhstan Electricity Grid Operating Company)
МАЭК	Мангистауский атомно-энергетический комбинат

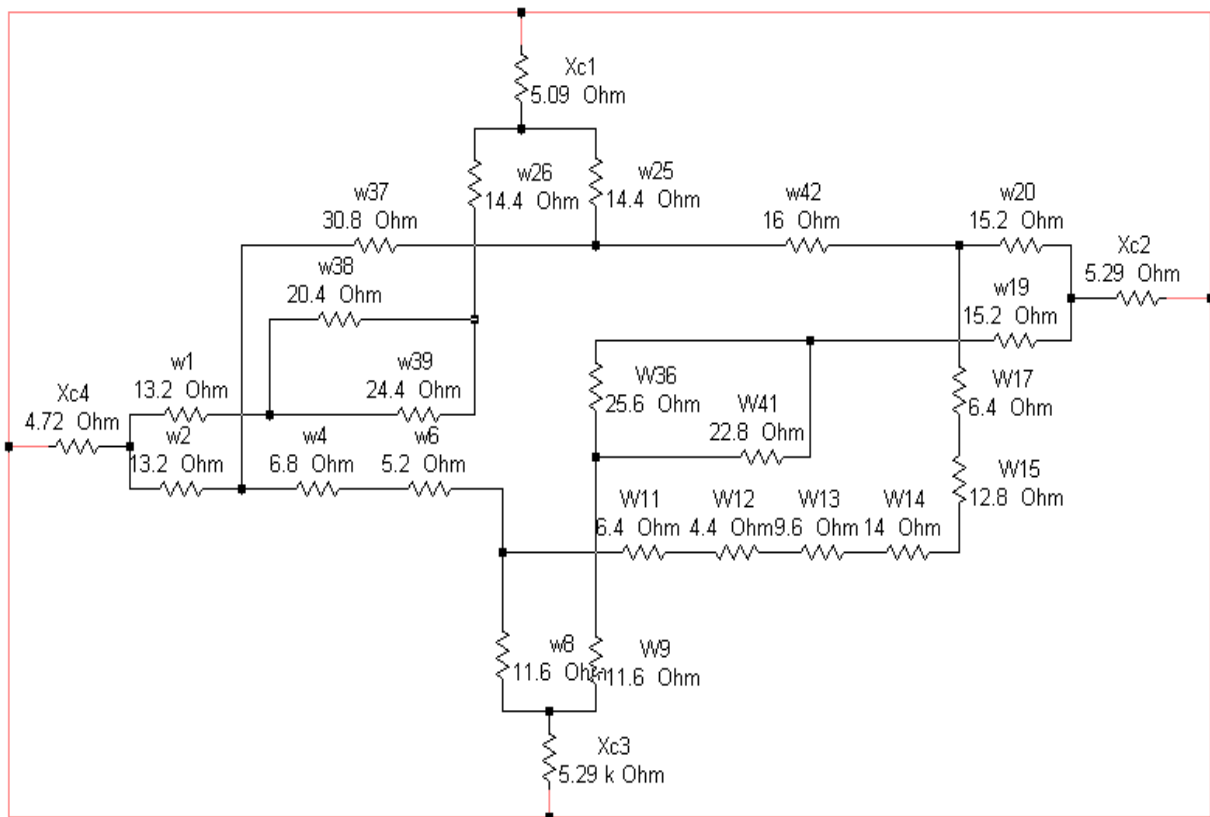
Әдебиеттер тізімі

1. Хожин Г.Х. Электр станциялары мен қосалқы станциялар (Оқулық) Алматы: «Ғылым» ғылыми орталығы, 2002.-312 б.
2. Дюсебаев М.К., Хакімжанов Т.Е. Адам өмірінің қауіпсіздігінің негізі. Дәрістер конспектісі. – Алматы: АЭЖБИ, 2004.
- 3.
4. Рожкова Л.Д., Карнеева Л.К., Чиркова Т.В. Электрооборудование электрических станций и подстанций. – 4-е изд., стер. М.: Академия, 2007. - 448 с.
5. Г.Ж. Даукеев, А.А. Жакупов, К.К. Токтибахиев, Б.И. Тузелбаев. Методология формирования тарифов в секторе электроэнергетики Казахстана: состояние, проблемы, перспективы. - Энергетика и топливные ресурсы Казахстана. – 2005.– №2. – С.17-25.
6. Постановление Правительства Республики Казахстан № 1126 от 15 октября 2002 года «Об утверждении Программы совершенствования тарифной политики субъектов естественных монополий на 2002-2004 годы».
7. Бюллетень ABB Power T&D Company Inc. – Высоковольтные выключатели. Отделение силовых выключателей Гринсбург, Пенсильвания 15601. – 45 с.
8. Бюллетень ABB Power T&D Company Inc. – Вакуумный выключатель типа VD4. Отделение силовых выключателей Гринсбург, Пенсильвания 15601. – 16 с.
9. Бюллетень ABB Power T&D Company Inc. – Элегазовые выключатели типа «PM». Отделение силовых выключателей Гринсбург, Пенсильвания 15601. – 6 с.
10. М.В. Башкиров, Н.Н. Арыстанов. Микропроцессорные реле и современные системы защиты сетей высокого напряжения. Методические указания к расчетно-графическим работам №1,2 для студентов специальности 050718-Электроэнергетика.- Алматы, 2008г.
11. Интеллектуальное электронное устройство защиты трансформатора RET670. Техническое справочное руководство. ООО “АББ Силовые и Автоматизированные Системы”, 2011.
12. Инструкция по оперативному обслуживанию протвоаврийной автоматики южной зоны ЕЭС Казахстана. – Алматы, 2000.
13. www.abb.com сайты
14. www.rtc-electro-m.ru сайты
15. www.sozdik.kz сайты
16. www.rzia.ru сайты

А қосымша

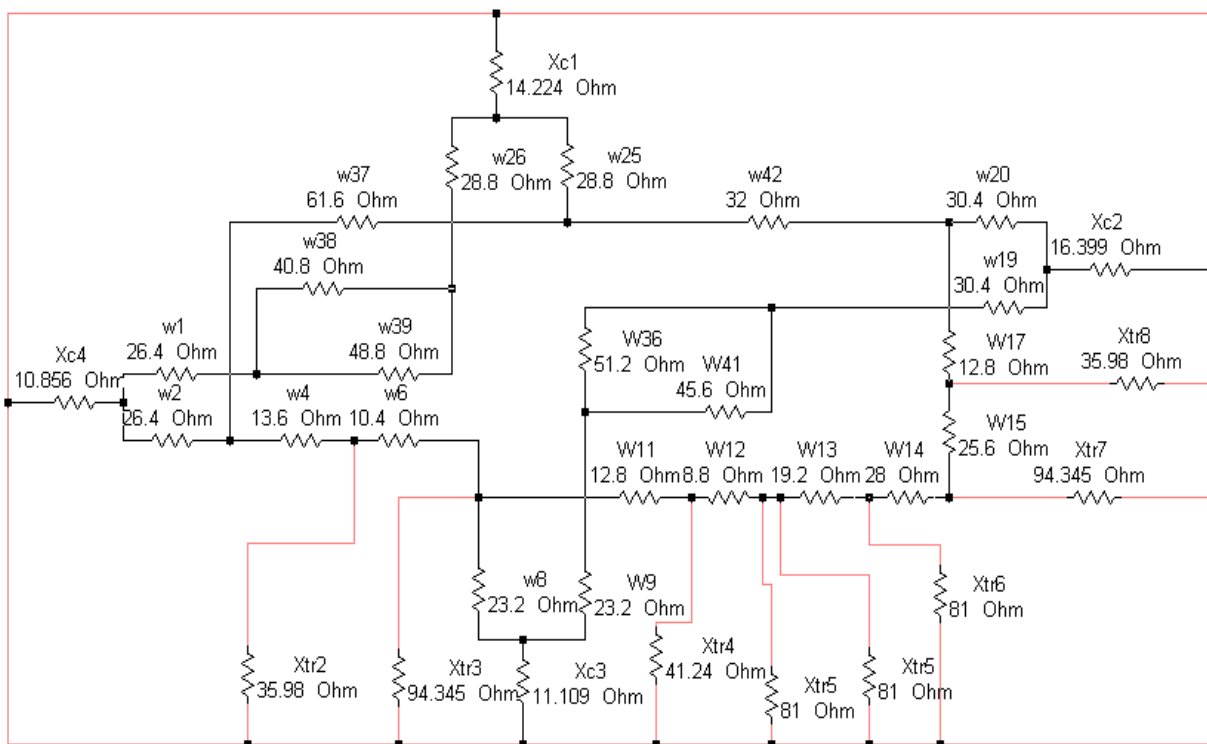


Сурет А1 - Максимал режимдегі тура ретті орынбасу сұлбасы

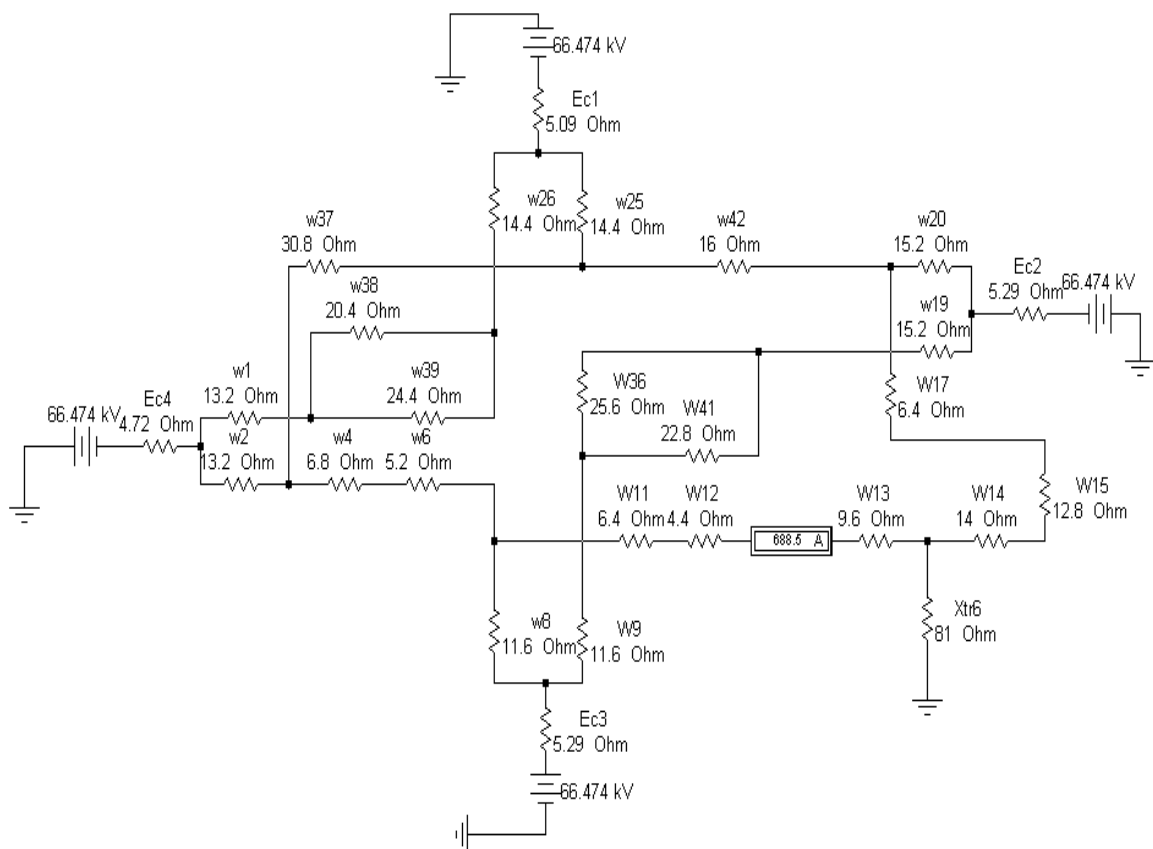


Сурет А2 - Максимал режимдегі кері ретті орынбасу сұлбасы

А қосымшаның жалғасы

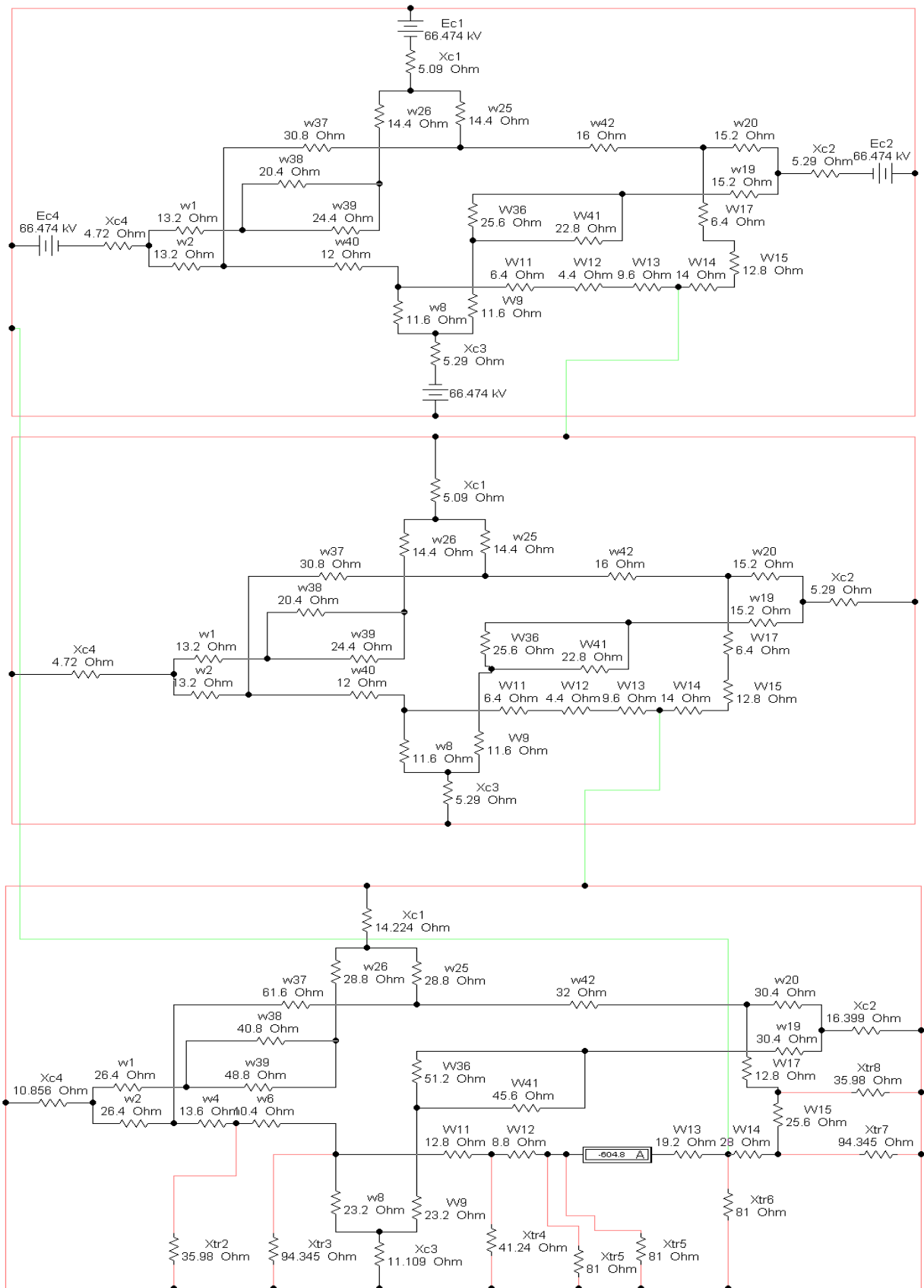


Сурет А3 - Максималды режимдегі нөл ретті орынбасу сұлбасы



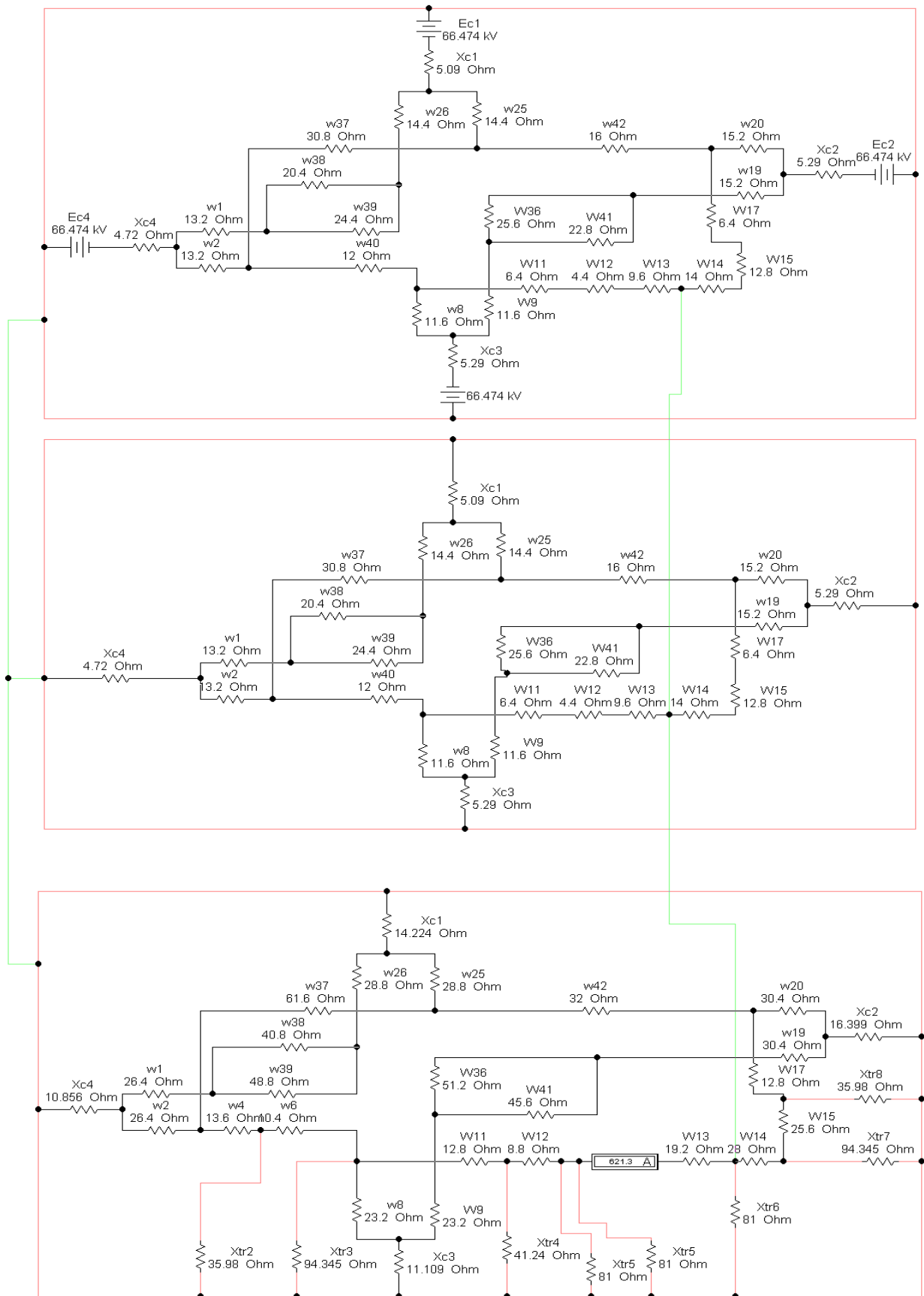
Сурет А4 - Трансформатордың Т6 төменгі жағындағы үш фазалы Қ.Т.

А қосымшаның жалғасы



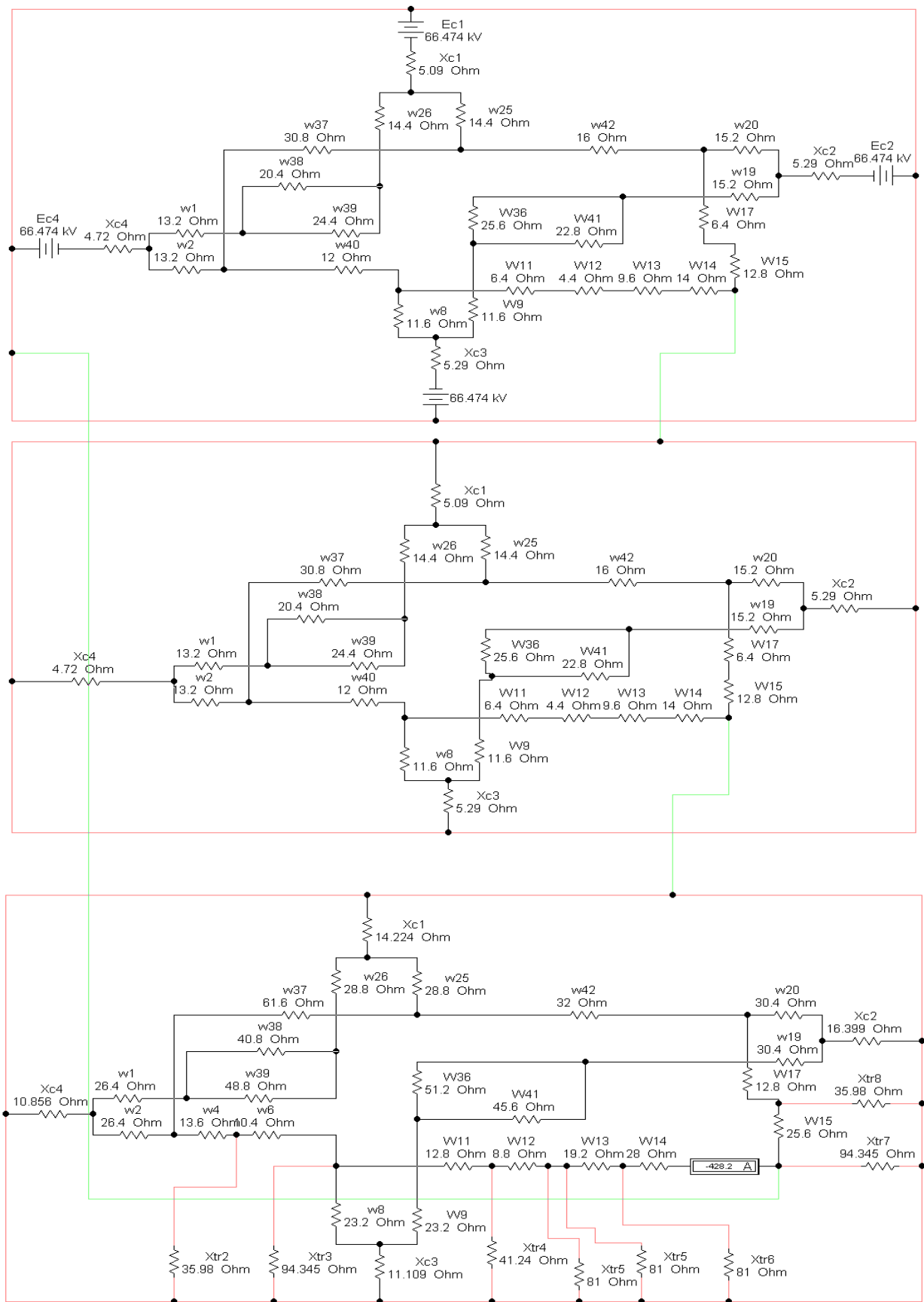
Сурет А5 – Л13 желісінің соңындағы нөл реттік бір фазалы ҚТ

А қосымшаның жалғасы



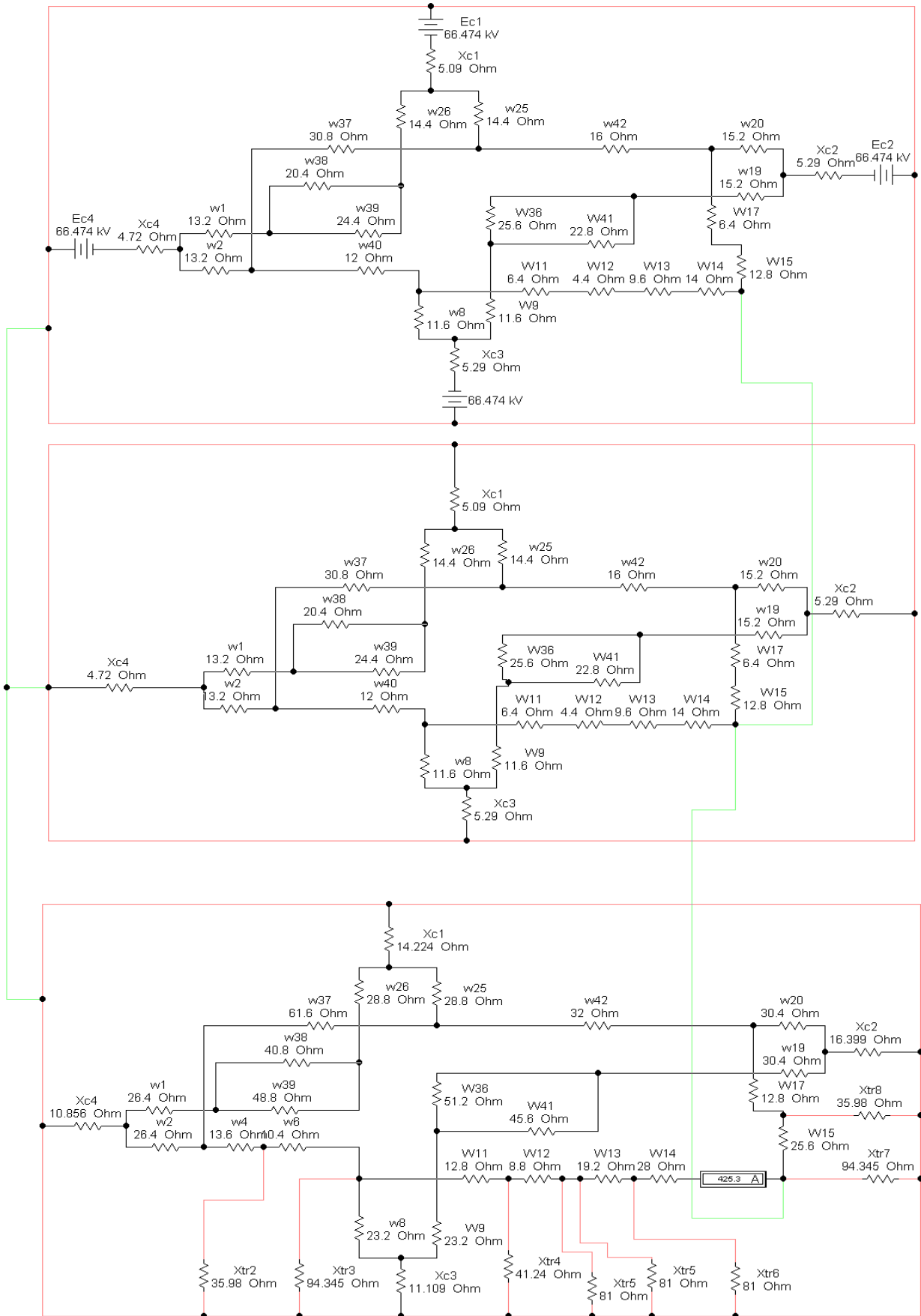
Сурет А6 – Л13 желісінің соңындағы нөл реттік екі фазалы ҚТ

А қосымшаның жалғасы



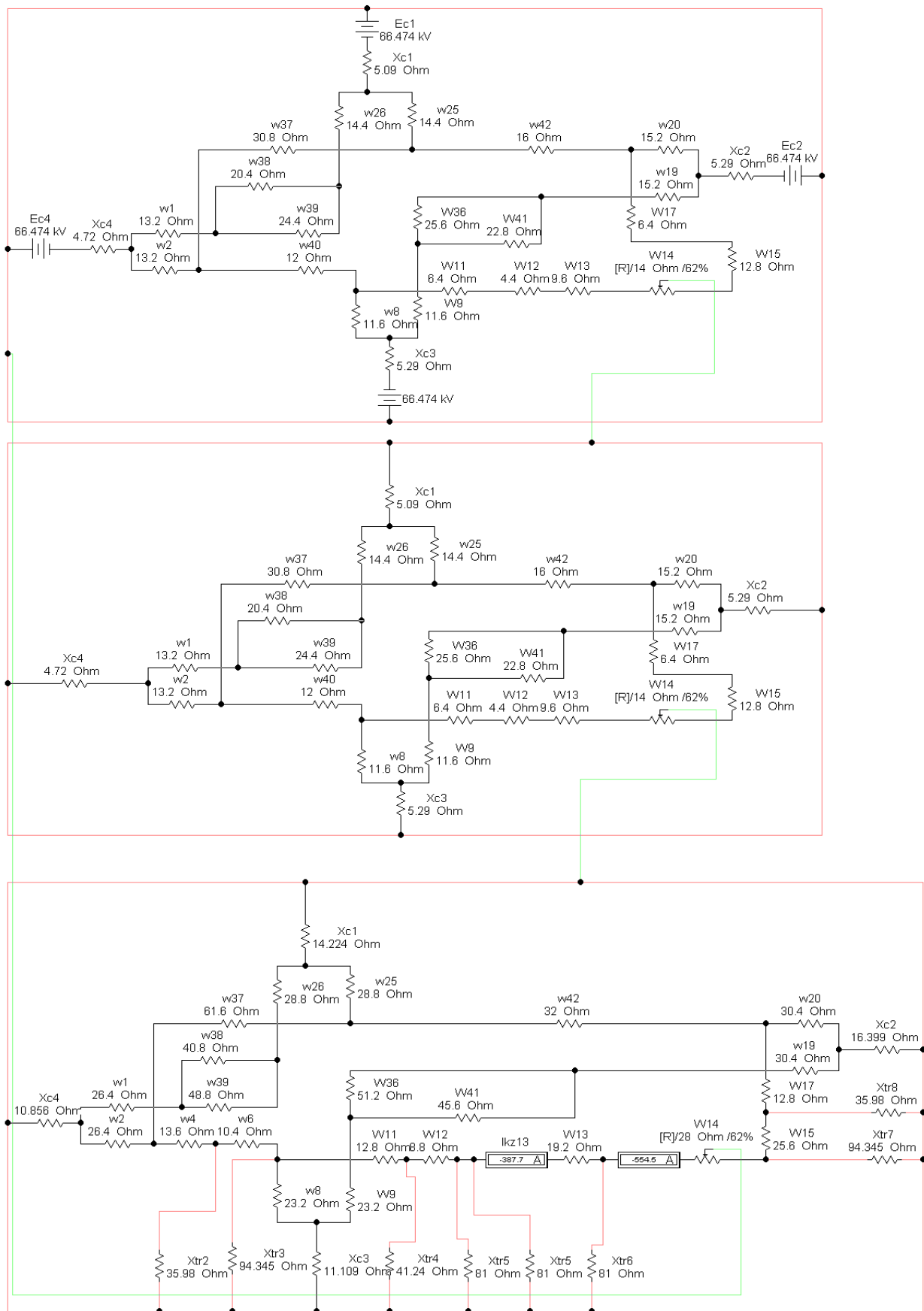
Сурет А7 – Л14 желісінің соңындағы нөл реттік бір фазалы ҚТ

А қосымшаның жалғасы



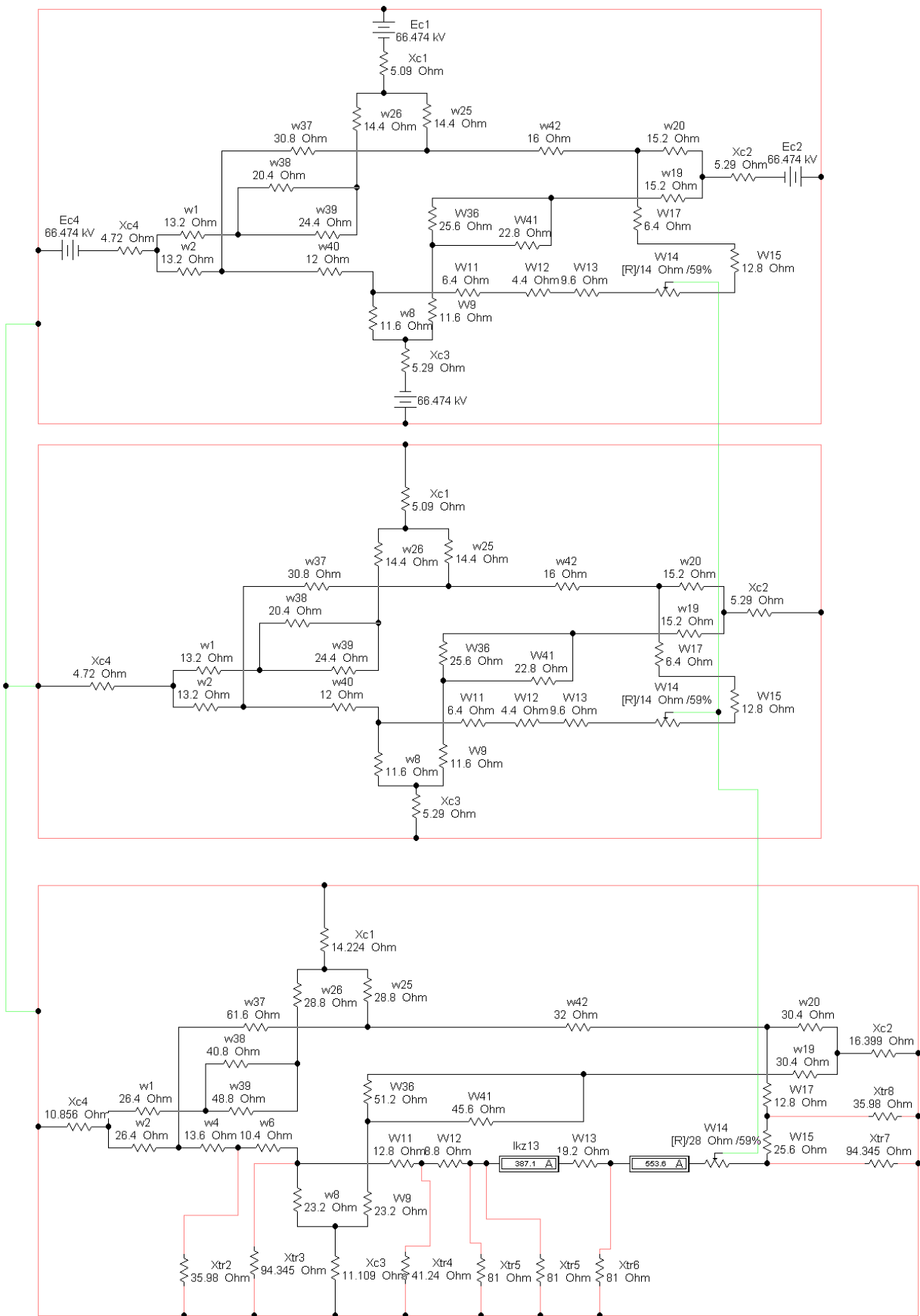
Сурет А8 – Л14 желісінің соңындағы нөл реттік екі фазалы ҚТ

А қосымшаның жалғасы



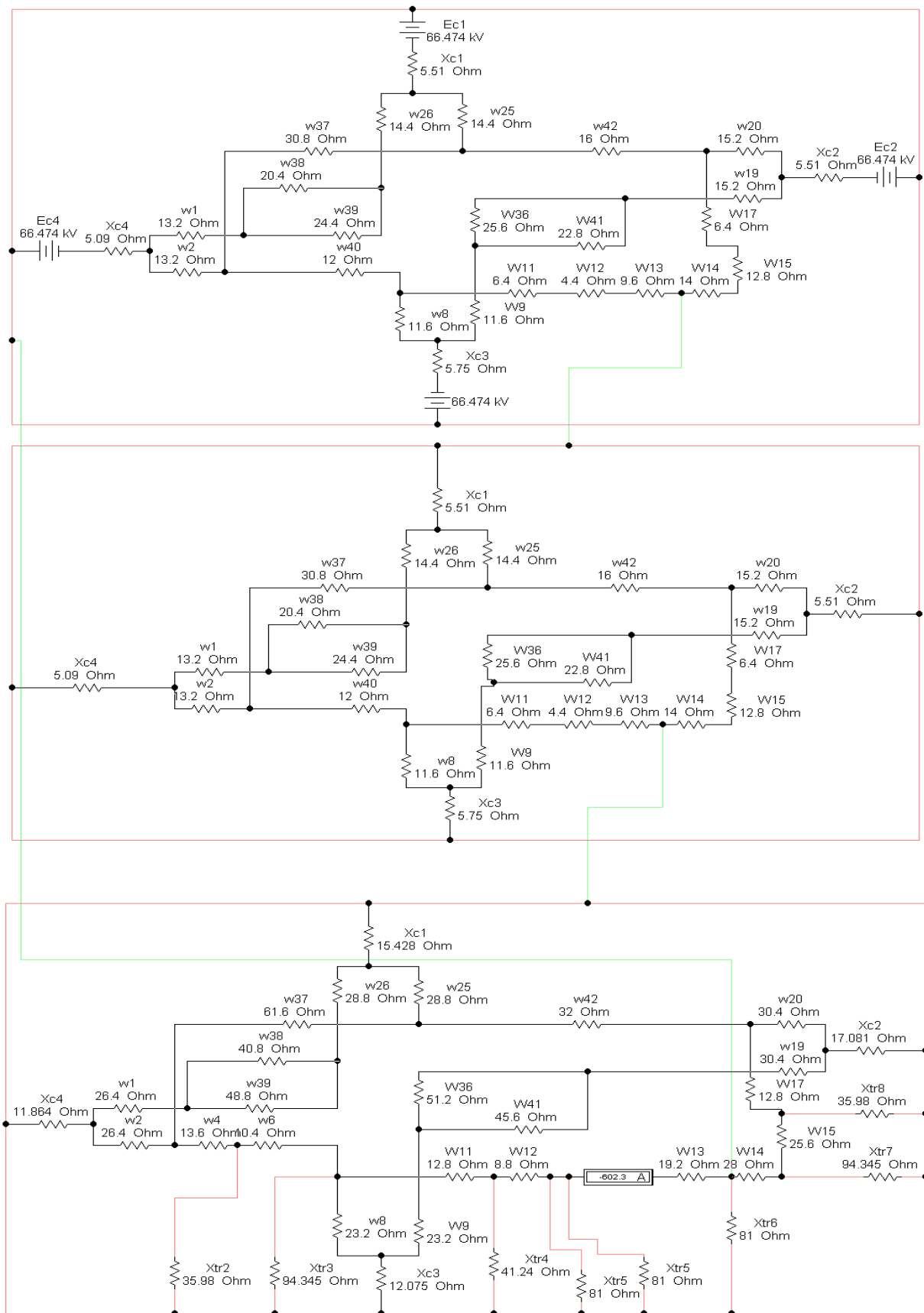
Сурет А9 – Л14 желісінің соңындағы бір фазалы потенциометрлі ҚТ

А қосымшаның жалғасы



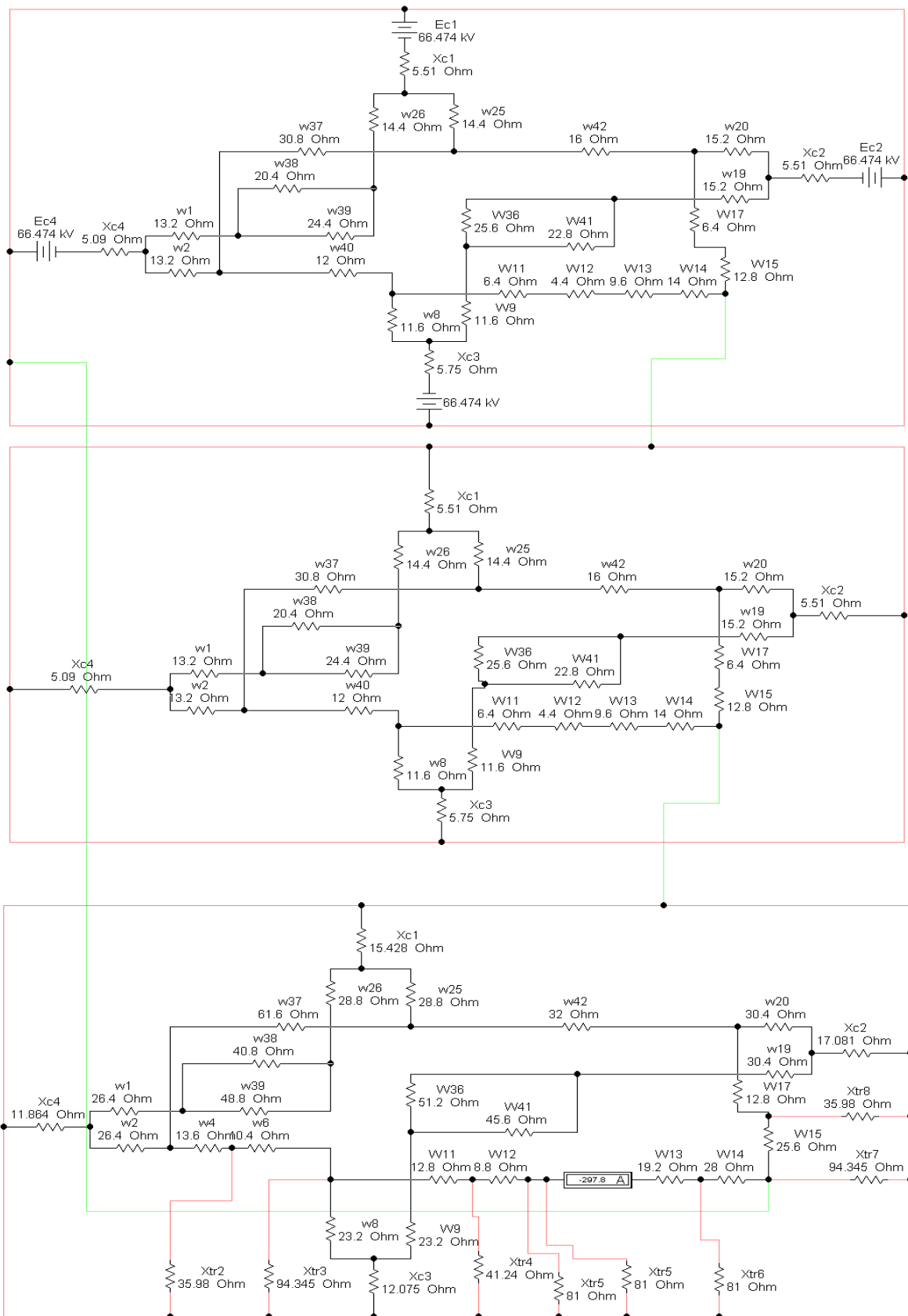
Сурет А10 – Л14 желісінің соңындағы екі фазалы потенциометрлі ҚТ

А қосымшаның жалғасы



Сурет А11 – Л13 желісінің соңындағы бір фазалы минималды режимдегі ҚТ

А қосымшаның соңы



Сурет А12 – Л14 желісінің соңындағы минималды режимдегі бір фазалы ҚТ