

ҚАЗАҚСТАН РЕСПУБЛИКАСЫ БІЛІМ ЖӘНЕ ҒЫЛЫМ МИНИСТРЛІГІ

Коммерциялық емес акционерлік қоғамы
Ғұмарбек Дәукеев атындағы
АЛМАТЫ ЭНЕРГЕТИКА ЖӘНЕ БАЙЛАНЫС УНИВЕРСИТЕТИ

Жылуэнергетика қондырғылар кафедрасы

«БЕКІТЕМІН»

ЖЭЖТИ директоры

к.т.н. доцент Бахтияр Б.Т.

(аты-жөні, ғылыми дәрежесі, атағы)

« _____ » _____ 20 ____ г.

(подпись)

«Қорғауға жіберілді»

Кафедра меңгерушісі

Кибарин А.А т.ғ.к. доцент

(аты-жөні, ғылыми дәрежесі, атағы)

« _____ » _____ 20 ____ ж.

(қолы)

ДИПЛОМДЫҚ ЖҰМЫС

Тақырыбы: Нұрсұлтан қ. ЖЭО құрылысының ТЭН-і

5В071700-жылуэнергетика

мамандығы бойынша

Орындаған: Қушқинбай Серік ТЭСк-16-1

(студенттің аты – жөні)

(тобы)

Ғылыми жетекші: к.т.н. доцент Туманов М.Е

(аты-жөні, ғылыми дәрежесі, атағы)

« _____ » _____ 20 ____ ж.

(қолы)

Пікір жазушы: АлЭС ЗТК ақ қазандық цехының бастығы Меденов А.К.

(аты-жөні, ғылыми дәрежесі, атағы)

« _____ » _____ 20 ____ ж.

(қолы)

Мөлшер бақылаушы: аға оқушы Олжабаева К.С

(аты-жөні, ғылыми дәрежесі, атағы)

« _____ » _____ 20 ____ ж.

(қолы)

Кеңесшілер:

Экономикалық бөлім бойынша: аға оқытушы Сатымова М.Е.

(аты-жөні, ғылыми дәрежесі, атағы)

20 ____ ж.

« _____ »

(қолы)

Өмір тіршілігі қауіпсіздігі бойынша: аға оқытушы Бекмуратова Н.С.

(аты-жөні, ғылыми дәрежесі, атағы)

20 ____ ж.

« _____ »

(қолы)

ҚАЗАҚСТАН РЕСПУБЛИКАСЫ БІЛІМ ЖӘНЕ ҒЫЛЫМ МИНИСТРЛІГІ

Коммерциялық емес акционерлік қоғамы

Ғұмарбек Дәукеев атындағы
АЛМАТЫ ЭНЕРГЕТИКА ЖӘНЕ БАЙЛАНЫС УНИВЕРСИТЕТІ

Жылу энергетикасы және жылу техникасы _____ институты
5B071700-жылуэнергетика _____ мамандығы
Жылуэнергетика қондырғылар _____ кафедрасы

жұмысты орындауға берілген

ТАПСЫРМА

Студент Кушқинбай Серік _____

(аты - жөні)

Жұмыс тақырыбы Нұрсұлтан қ. ЖЭО құрылысының ТЭН-і

ректордың « 11 » ноябрь 2019 № 147 бұйрығы бойынша бекітілген.

Аяқталған жұмысты тапсыру мерзімі: « _____ » _____ 20 _____ ж.

Жұмысқа бастапқы деректер (талап етілетін жұмыс нәтижелерінің параметрлері және нысанның бастапқы деректері)

Дипломдық жобалада Нұр-Сұлтан қаласындағы ЖЭО құрылысының жобалау мәселесі қарастырылған. Жобалада жаңа жабдықтарды орнату көзделген. Есептеу бөлімінде жүктеме, керекті құрал-жабдықтар саны есептелген. Негізгі қондырғылардың сенімділігін талдауға ерекше көңіл бөлінген.

Диплом жұмысындағы әзірленуі тиіс сұрақтар тізімі немесе диплом жұмысының қысқаша мазмұны:

1. Нұр-Сұлтан ЖЭО қысқаша сипаттамасы _____
2. ЖЭО-ның негізгі қондырғылар түрін таңдау
3. Жылу жүктемелерінің есебі
4. ЖЭО жылулық схемасын есептеу
5. Өміртішілік қауіпсіздік бөлімі
6. Экономикалық бөлімі

Диплом жұмысын дайындау

К Е С Т Е С І

№ р/с	Тарау аттары, әзірленетін сұрақтардың тізімі	Жетекшіге ұсыну мерзімдері	Ескерту
1	ЖЭО-ның негізгі қондырғылар түрін тандүрін таңау	10.02.-15.02.2020	
2	ЖЭО-ның жылу схемасын құрастырып есептеу	18.02.-30.02.2020	
3.	ЖЭО-ның схемасына көмекші қондырғыларды таңдау	01.03-10.03.2020	
4.	Жылу жүктемелерін маусым режимына есептеу және негізгі қондырғылардың таңдауын анықтау	11.03-20.03.2020	
5.	Энергетикалық қазандарды алдын-ала есептеу және тжәне андау	22.03-28.03.2020	
6.	Су дайындау таңдау	29.03.-02.04.2020	
7.	Қазандықтан атмосфераға шығатын лаптаушы заттардың шығарындыларын есептеу	05.04-10.04.2020	

Тапсырманың берілген уақыты « _____ » _____ 20__ ж.

Кафедра меңгерушісі _____ Кибарин А.А. т.ғ.к. проф.
(қолы) (аты-жөні, ғылыми дәрежесі, атағы)

Жұмыс жетекшісі _____ к.т.н. доцент Тұманов М.Е
(қолы) (аты-жөні, ғылыми дәрежесі, атағы)

Орындалатын тапсырманы қабылдаған студент _____ Қушкінбай Серік
(қолы) (аты -жөні)

АНДАТПА

Дипломдық жобада Нұр-Сұлтан қаласындағы ЖЭО құрылысының жобалау мәселесі қарастырылған. Жобада жаңа жабдықтарды орнату көзделген. Есептеу бөлімінде жүктеме, керекті құрал-жабдықтар саны есептелген. Негізгі қондырғылардың сенімділігін талдауға ерекше көңіл бөлінген.

Өміртіршілік қауіпсіздігі бөлімінде ЖЭО-ның сипаттамасы көрсетілген, өндірістегі еңбек шарттарын талдау, турбиналық цехтың жабдықтау және сарқылуын есептеу.

Экономика бөлігінде абсолютті экономикалық тиімділіктің өтемділік мерзімі анықталып, капиталдық салым есептеулері жүргізілген.

АННОТАЦИЯ

В дипломном проекте рассмотрены вопросы проектирования строительства ТЭЦ в городе Нур-Султан. В проекте предусмотрена установка нового оборудования. В расчетной части выполнены расчет нагрузки, необходимого оборудования. Особое внимание было уделено анализу структурной надежности оборудования.

В разделе безопасности жизнедеятельности указано описание ТЭЦ, рассмотрены вопросы анализа трудовых договоров в промышленности, расчет приточно-вытяжной вентиляции турбинного цеха.

В экономической части проведен расчет абсолютной экономической эффективности капитального вложения и определен срок окупаемости проекта.

ANNOTATION

In the diploma project, the issues of designing the construction of a CHP plant in the city of Nur-plant in the city of NurSultan are considered. The project provides for the installation of new equipment. In the calculation part, the calculation of the load of the necessary equipment has been carried out. Particular attention was paid to the analysis of the structural reliability of equipment.

In the section on life safety the description of the CHP is given, the issues of the analysis of labor contracts in industry, the calculation was made of the supply and exhaust ventilation of the turbine shop.

In the economic part, the calculation of the absolute economic efficiency of the capital investment is carried out and the payback period of the project is determined.

Мазмұны

Кіріспе

1 Жылу электрорталығының негізгі қондырғылар түрін таңдау

1.1 Берілген мәліметтер

1.2 Жылу жүктемелерінің есебі

1.3 ЖЭО-ның жылуландыру қондырғысының жылу есебі

1.4 ЖЭО-ның турбина және бу қазан қондырғыларын таңдау

2 ЖЭО-ның жылу схемасын құрастырып есептеу

2.1 ЖЭО-ның жылу схемасы

2.2 ЖЭО-ның мазут шаруашылығының бу шығысы

2.3 Қосымша суды жылыту және деаэрациядан өткізуге бу мен жылу шығысының мөлшерін есептеу

3 ЖЭО-ның негізгі жабдықтарының сипаттамасы

4 Бу қазандарының отын шығысының есебі

4.1 Қарағанды тас көмірінің сипкөмірінің сипаттамасы

4.2 Бу қазанының ПӘК-ті

4.3. Бу қазанның отын шығысы

5 Отын тағайындайтын және тасымалдау схемалары мен жабдықтары. Отын ұнтақтау жүйесі

5.1 Қойманың көлемі

5.2 Көмір қоймасының ауданы

5.3 Вагон аударғыш түрін таңдтүрін таңау

5.4 Ленталық транспортерды есептеу

5.5 Ұнтақтау құрылымының өнімі

5.6 Қарағанды көмірінің шаң дайындау жүйесінің схемасын таңдау

5.7 Шаң жүйесінің жабдықтарын таңдау және жәнеесептеу

5.8 ЖЭС -нің оталдыратын мазуттық шаруашылығы

6 Жылу схемасының қосалқы жабдықтарын таңдау

6.1 Бу қазанның продувкамен су шығынын қабырдағыш кеңіткішін РНП таңдау

6.2 Жылу схеманың бу турбинамен бірге қамтамасыз етілетін жабдықтар

6.3 Деаэраторлар таңдау

6.4 Қоректендіру насостарын таңдау

6.5 Жылу жүйесінің су насостарын таңдау

7 Негізгі бу және сумен қамтамасыз ететін құбырларын таңдау

7.1 Қыздырылған бу құбырлары

7.2 Бу қазанды қоректендіру құбырларын таңдау

					ДЖ.5В071700.КО.ТЖ		
Өзг.	Пар	№ құжат	Қолы	Дата			
Орындаған		Күшкінбай С.Қ.			Әдеб.	Пар	Парақ
Жетекші		Туманов М. Е.					
Реценз.		Меденов А. Қ.			АЭЖБУ, ЖЭҚ каф.		
Мөл. Бақ.		Олжабаева Қ					
Бекіт.		Кибарин А.А.					

8 ЖЭО-ны техникалық сумен қамтамасыз етудің схемасы

8.1 Электрстанциядағы салқындатқыш айналым су шығысының есебі

8.2 Су қоймасының ауданы

8.3 Айналым насостарын таңдау

9 Үріп сорғыш машиналарын және түтін-газ шығаратын мұржаны таңдау

9.1 Ауа үргіш желдеткіштерін таңдау

9.2 Түтін сорғыш таңдау

9.3 Түтін-газ шығаратын мұржаны есептеп таңдау

10 Күлді ұстап және шлак пен күлді тасымалдайтын жабдықтарды таңдау, олардың жұмыс схемасын салу

10.1 Күл ұстау жүйесінің жабдықтарын таңдау

10.2 Күл-шлак жүйесін таңдау

11 Су дайындау жүйесінің схемасын таңдау

11.1 Су дайындаудың кестесін таңдау

11.2 Толық химиялық тұзсыздандыру қондырғының өнімділігі

12 Жобаның экономикалық бөлімі

13 Жобаның өміртіршілік қауміртіршілік қаіпсіздігі

14 Арнайы тапсырма

Қорытынды

Әдебиеттер тізімі

Кіріспе

Энергетика өндіріссіз басқа өндіріс салалары жұмыс атқара алмайды. Сондықтан энергетика дамуына Қазақстанда көп көңіл бөлінеді.

Қазіргі кезде Қазақстан өндірісінің дамуының негізгі бағыттары энергетика саласының өркендеуіне міндетті талап қояды. Жылу электр станцияларына (ЖЭС) электр тоғын шығаруы менқатар өндіріс пен тұрғын үйлерді арзан жылу көзімен қамтамасыз ету жүктеледі.

ЖЭС-ның тұрақты жұмыс істеп тұруы үшін жабдықтары уақытымен жөдеуден өткізіліп тұруы қажет. Пайдалану және жөндеу жұмыстары сапалы жүргізілуі үшін өндірісті ұйымдастыруға керекті мамандар дайындау, керекті аспаптар мен жабдықтар, үлкен ассортиментті материалдар қолдану қажет болады.

Бу генераторларын пайдалану және жөндеуден өткізу жұмыс жүргізу жобасы (ЖЖЖ) арқылы іске асырылады. ЖЖЖ-сын мамандалынған жобалау институты немесе өндіріс орнының мамандалынған бөлімшесі дайындайды. Бұл жұмыстарды ұйымдастыруда өндіріс орнының жобасындағы нормативтік құжаттар қолданылады.

Электр энергиясын барлық салада пайдалануына себеп болған оның қолдануға тиімділігіне және қолайлы болғанына байланысты.

Электр қуатын отын, су қоры бар жерде өндіріп алыс қашықтыққа шығынсыз жеткізуге болады. Электр энергиясы оңай энергияның басқа түрлеріне айналады (жылу, жарық, механикалық энергия), өндірістерде жоғары автоматика жүйелерін қолдануға себеп болады.

Қазіргі өндірістерде және тұрмыс саласында будың, ыстық судың энергиясын пайдаланады. Жылу электр станциялар тұтынушыларды электр энергиясымен, бу және ыстық сумен қамтамасыздандырады. Отынның жылуымен істейтін электрстанцияларды жылу электрстанциялар (ЖЭС) деп атайды. Жылу электр станцияларының екі түрі болтүрі боады:

- тек электр қуатын беретін ЖЭС – конденсаттың электрстанциялар (КЭС);

- электр қуатын және жылу беретін ЖЭС – жылу электр орталығы (ЖЭО).

ЖЭС-дың негізгі екі агрегаттары болады – бу генераторы және бу турбинасы. Бу генераторы, отынның жылуымен, суды қыздырып бу өндіреді. өндірілген бу, турбинаның роторын айналдырады. Турбинаның роторына электргенератордың роторы қосылған, сондықтан электргенератордың роторы айналғанда, электр энергиясы өндіріледі.

Бу генераторларының отынға байланысты газ, мазут және көмір жағатын; бу қысымына байланысты кіші, орташа, биік, өте биік қысымды түрлері рлеріболады.

Судың энергиясымен пайдаланатын электр станцияларды гидравликалық электр станциялар (ГЭС) деп атайды. ГЭС-тер жардан құлаған судың, ағыстың, теңіз судың тасу-құйылуының энергиясын пайдаланады.

Атом ядроның бөліну энергиясын пайдаланатын электр станцияларды атом электр станциялары (АЭС) деп атайды. АЭС-тер уран-235, плутоний-239 ядролық отын қолданады. Бұл отынның пайдаланатын көлемі аз болғасын оны тасмалдауға қиындығы жоқ болады, сондықтан АЭС-терді тұтунышыларға жақын салуға болады, тек су бар жер болса.

Қазіргі кезде жел, күн энергияларымен істейтін электр станциялар пайда болып жатыр. Жел электр станциялар Қазақстанға өте тиімді болуы мүмкін, себебі желі бар аудандар көп. Мәселен тек Жоңғар қақпасын алсақ та бірталай электр қуатын өндіруге болады.

Әлем саласында, жоғары температуралық техника дамуына байланысты, магнитті гидродинамикалық генераторлар (МГДГ) пайда болды. МГД генераторлар плазма арқылы жылу энергиясын тіке электр қуатына айналдырады.

Қазақстанда қазіргі салада көбінесе ЖЭС-тер салыну мәселесі көтеріледі. Қазақстан жері табиғы отын жағынан бай: көмір, мұнай, газ. Сондықтан отын көздеріне жақын жерде жылу электр станциялар орнатуға болады. Газ көздерін, құбыр арқылы, газды керекті жерге апаруға болады. Бұл бу-газ қондырғылы электр станция орнатуға мүмкіндіктер туғызады. Бу-газ қондырғылар өте тиімді, айналадағы ортаға зиянсыз болады және қуатын азайтып көбейтуге қолайлы. Көмір көздері жанында қуаты мол қондырғылы электр станциялар орнатқан дұрыс.

Диплом жобасында, Нұр-Сұлтан аймағында салынатын ЖЭО-ның салуып орнату жобасы берілген. Отыны Қарағанды көмірі.

Диплом жобасында жылу жүктемелер есептелген, негізгі жабдықтар таңдап алынған. Жөндеу жұмыстарын ұйымдастыруы көрсетілген.

1 ЖЭО-ның негізгі қондырғылар түрін таңдүрін таңау

1.1 Берілген мәліметтер

ЖЭО орналасатын аймағы – Нұр-Сұлтан қаласы.

Есепті маусым температуралары:

- жылуландыру жобасына, $t_{\text{н}}^{\text{р}} = -38 \text{ }^{\circ}\text{C}$,
- жылдағы ең салқын ай, $t_{\text{хм}} = -16,2 \text{ }^{\circ}\text{C}$,
- жылу беру уақытының орташасы, $t_{\text{н}}^{\text{ср}} = -8,0 \text{ }^{\circ}\text{C}$,
- жазғы уақыт, уақыт, $t_{\text{н}}^{\text{лето}} = 22,0 \text{ }^{\circ}\text{C}$;

Тұрғын саны, $A = 330$ мың адам;

Өндіріс бу шығысы, $D_{\text{п}} = 330$ т/сағ;

Өндіріс бу қысымы, $P_{\text{п}} = 1,4$ МПа;

Өндірістен қайтып келетін конденсат коэффициенті $K = 0,8$;

Өндірістен қайтып келетін конденсат температурасы, $t_{\text{к}} = 80 \text{ }^{\circ}\text{C}$;

Ыстық сумен қамтамасыз ететін жүйе түрі – жабық;

Бір адамға жылу мен желдетуге жұмсалатын жылу, $q_1 = 1,71$ кВт/ад, $1,71$ кВт/аам;

Бір адамға жұмсалатын ыстық су жылуының мөлшері, $q_2 = 0,80$ кВт/ад, $0,80$ кВт/аам.

1.2 Жылу жүктемелерінің есебі есебі

Өндіріске берілетін бу шығысы $D_{\text{п}} = 330$ т/сағ.

Жылуландыру мен желдету жүктемесі

$$Q_{\text{от+в}} = A \cdot q_1 = 330 \cdot 1,71 = 564,3 \text{ МВт};$$

Ыстық су жүктемесі

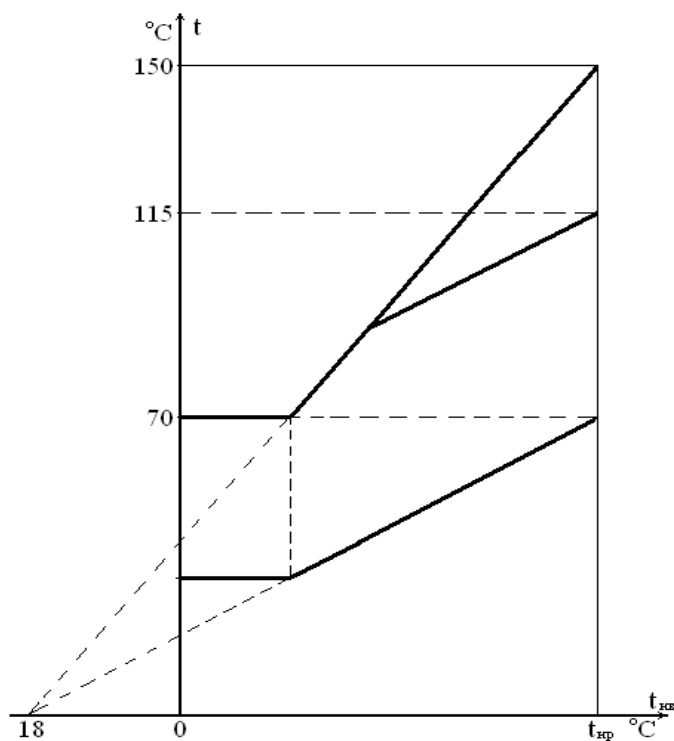
$$Q_{\text{гвс}} = A \cdot q_2 = 330 \cdot 0,80 = 264 \text{ МВт};$$

Жылуландырудың толық жүктемесі

$$Q = Q_{\text{от+в}} + Q_{\text{гвс}} = 564,3 + 264 = 828,3 \text{ МВт}.$$

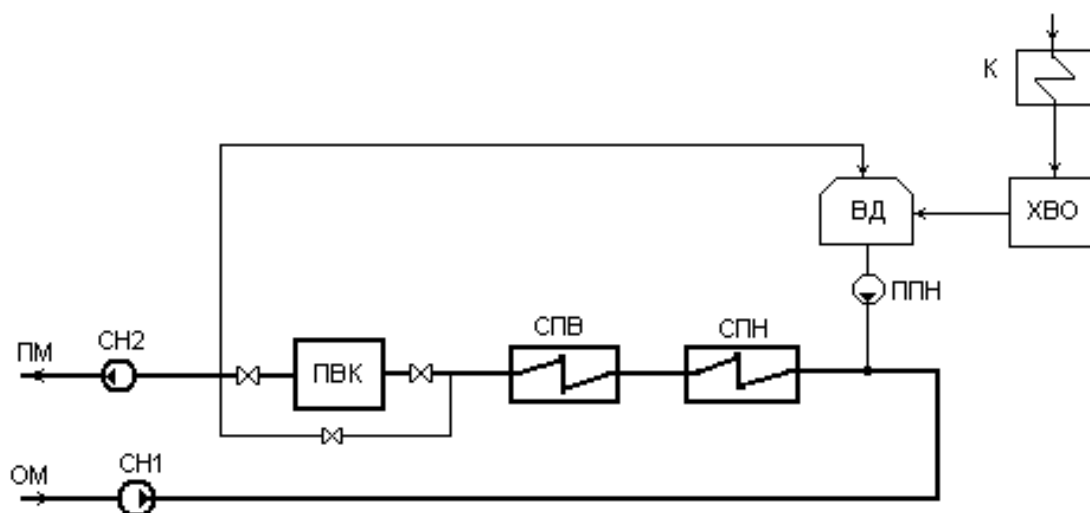
Берілген жылу жүйесіндегі температуралық графигінен, 1-сурет:

- тіке магистральдағы судың ең жоғары температурасы, $t_{\text{пм}} = 150 \text{ }^{\circ}\text{C}$;
- кері магистральдағы судың ең жоғары температурасы, $t_{\text{ом}} = 70 \text{ }^{\circ}\text{C}$;
- жылу желісіндегі судың орташа температурасы, $t_{\text{сгс}} = 115 \text{ }^{\circ}\text{C}$.



1 сурет - Жылу желісінің температуралық графигі

1.3 ЖЭО-ның жылуландыру қондырғысының жылу есебі



ПМ и ОМ – тіке және кері магистральдар; СН1 и СН2 – желі насостары; ПБК – шындық су жылытқыш қазан; СПВ и СПН – астыңғы және үстіңгі су жылытқыштар; ВД – желі сының вакуум деаэраторы; ППН – қоспалы судың насосы; ХВО – химиялы су тазарту; К – турбина конденсаторы (су жылытқыш кубырлармен).

2 сурет - Жылуландыру қондырғының схемасы

ЖЭО-ның жылуландыру қондырғысының схемасы 2-ші суретте көрсетілген.

Жылу желісінің көлемі

$$V_{тс} = (Q_{отв} + Q_{гвс}) \cdot (A_1 + A_2) = (564,3 + 264) \cdot (8,6 + 26) = 28659,2 \text{ м}^3 ;$$

мұнда жылу желісінің меншікті көлемі

- сыртқы желілер, $A_1 = 8,6 \text{ м}^3/\text{МВт}$;

- ішкі желілер, $A_2 = 26 \text{ м}^3/\text{МВт}$;

Жылу желісінің су шығынының негізгі мөлшері шарт бойынша жылу желінің көлемінен 0,5% құрайды, 0,5% құрайы

$$G_{ут} = (0,5/100) \cdot V_{тс} = (0,5/100) \cdot 28659,2 = 143,3 \text{ т/сағ};$$

Жылу желісінің су шығынына байланысты жылу шығыны

$$Q_{ут} = G_{ут тс} \cdot C_p(t_{тс} - t_{хв})/3600 = 143,3 \cdot 4,19 \cdot (115 - 5)/3600 = 18,3 \text{ МВт}.$$

Су шығынын өтейтін сумен келген жылу мөлшері

$$Q_{подп} = G_{ут тс} \cdot C_p(t_{подп} - t_{хв})/3600 = 143,3 \cdot 4,19 \cdot (40 - 5)/3600 = 5,8 \text{ МВт};$$

мұнда су шығынын өтейтін су температурасы $t_{подп} = 40 \text{ }^\circ\text{C}$;

салқын су температурасы $t_{хв} = 5 \text{ }^\circ\text{C}$;

Жылуландыру қондырғының жылулық қуаты

$$Q_{ту} = Q_{отв} + Q_{гвс} + Q_{ут тс} - Q_{подп} = 564,3 + 264 + 18,3 - 5,8 = 840,8 \text{ МВт}.$$

Жылуландыру коэффициентін ескергендегі жылуландыру қондырғының жылу қуаты ($\alpha_{тэц} = 0,55$)

$$Q_{осп} = \alpha_{тэц} \cdot Q_{ту} = 0,55 \cdot 840,8 = 462,4 \text{ МВт}$$

Су жылытқыш қазандарының қуаты

$$Q_{пвк} = Q_{ту} - Q_{осп} = 840,8 - 462,4 = 378,4 \text{ МВт}.$$

1.4 ЖЭО-ның турбина және бу қазан қондырғыларын таңдау

Өндіріске бу және жылуландыру жүктемесін өтеуге бу турбиналы қондырғылар таңдаймыз:

№1 ПТ-80/100-130/13 өндіріске бу және жылуландыру жүктемесін:
 өндіріске бу $D_{п1} = 165$ т/сағ,
 жылуландыру жүктемесі $Q_{т1} = 70$ МВт;
 №2 ПТ-80/100-130/13 өндіріске бу және жылуландыру жүктемесін:
 өндіріске бу $D_{п2} = 165$ т/сағ,
 жылуландыру жүктемесі $Q_{т2} = 70$ МВт;
 №3 Т-110/120-130 жылуландыру жүктемесі $Q_{т3} = 180$ МВт;
 №4 Т-110/120-130 жылуландыру жүктемесі $Q_{т4} = 180$ МВт;
 Толық жылуландыру жүктемесі $Q_{т} = 500$ МВт.

Анықталған жылуландыру коэффициенті

$$\alpha_{тэц} = Q_{т} / Q_{ту} = 500 / 840,8 = 0,595;$$

Анықталған шыңдық (су жылытқыш қазандар) жүктемесі

$$Q_{пвк} = Q_{ту} - Q_{т} = 840,8 - 500 = 340,8 \text{ МВт};$$

Шыңдық су жылытқыш қазандар түрі КВГМ-түрі КВГМ180

КВГМ-180 (210 МВт) 2 дана

Су жылытқыш қазандарының жылу қуаты

$$Q_{пвк} = 2 \cdot 210 = 420 \text{ МВт};$$

Бу турбиналардың қыздырылған бу шығысы

№1	ПТ-80/100-130/13	$D_{o1} = 470$ т/сағ
№2	ПТ-80/100-130/13	$D_{o2} = 470$ т/сағ
№3	Т-110/120-130	$D_{o3} = 480$ т/сағ
№4	Т-110/120-130	$D_{o4} = 480$ т/сағ

Турбиналардың толық бу шығысы

$$\sum D_o = 2 \cdot 470 + 2 \cdot 480 = 1900 \text{ т/сағ.}$$

Бу қазандарының толық бу өнімділігі

$$D_{ка} = (1 + \alpha + \beta) \cdot \sum D_o = (1 + 0,02 + 0,03) \cdot 1900 = 1995 \text{ т/сағ.}$$

ЖЭО-да орнатуға түрі БКЗ-420-140 бес қазан таңдаймыз, толық бу өнімділігімен

$$\sum D_{\text{ка}} = n_{\text{ка}} \cdot D_{\text{ка}} = 5 \cdot 420 = 2100 \text{ т/ч.}$$

Жылу жүктемелерін маусым режимына есептеу және негізгі қондырғылардың таңдауын анықтау

а) маусымдық шартты температуралары:

- жылуландыру, $t_{\text{н}}^{\text{п}} = -38 \text{ }^{\circ}\text{C}$,
- жылдағы ең салқын ай, $t_{\text{хм}} = -16,2 \text{ }^{\circ}\text{C}$,
- жылуландыру уақытының орташа, $t_{\text{н}}^{\text{ср}} = -8,0 \text{ }^{\circ}\text{C}$,
- жаз уақытының, $t_{\text{н}}^{\text{лето}} = 22,0 \text{ }^{\circ}\text{C}$,

б) Қысқы ең жоғары режим (I – режим):
жылуландыру және желдету

$$Q_{\text{отв1}} = Q_{\text{отв}} + Q_{\text{ут}} - Q_{\text{подп}} = 564,3 + 18,3 - 5,8 = 576,8 \text{ МВт.}$$

Ыстық сумен $Q_{\text{гвс}} = 264 \text{ МВт}$,

барлығы $Q_1 = Q_{\text{отв1}} + Q_{\text{гвс}} = 576,8 + 264 = 840,8 \text{ МВт.}$

в) Есепті-тексеріс режим (II – режим):

$$Q_2 = Q_{\text{отв2}} + Q_{\text{гвс}} = 352,3 + 264 = 616,3 \text{ МВт,}$$

бұның ішінде ыстық суға $Q_{\text{гвс}} = 264 \text{ МВт}$,

жылуландыру мен желдетуге

$$Q_{\text{отв2}} = Q_{\text{отв1}} (t_{\text{вн}} - t_{\text{хм}}) / (t_{\text{вн}} - t_{\text{н}}^{\text{п}}) = 576,8 (18 + 16,2) / (18 + 38) = 352,3 \text{ МВт.}$$

г) Жылуландырудың орташа режимы (III – реж(III – реим):

$$Q_3 = Q_{\text{отв3}} + Q_{\text{гвс}} = 267,8 + 264 = 531,8 \text{ МВт,}$$

бұның ішінде ыстық суға $Q_{\text{гвс}} = 264 \text{ МВт}$,

жылуландыру мен желдетуге

$$Q_{\text{отв3}} = Q_{\text{отв1}} (t_{\text{вн}} - t_{\text{н}}^{\text{ср}}) / (t_{\text{вн}} - t_{\text{н}}^{\text{п}}) = 576,8 \cdot (18 + 8,0) / (18 + 38) = 267,8 \text{ МВт.}$$

д) Жазғы режим (IV – режим)

$$Q_4 = Q_{\text{лето}}^{\text{ГВС}} = Q_{\text{ГВС}}(t_{\text{ГВ}} - t_{\text{ХВ}}^{\text{л}})/(t_{\text{ГВ}} - t_{\text{ХВ}}) = 264 \cdot (60 - 15)/(60 - 5) = 216 \text{ МВт.}$$

1.1 кесте - Есептелген мөлшерлер

№	Мөлшерлердің аты	белгісі	өлшем бірлігі	Режимдары			
				I	II	III	IV
1	Өндіріске бу шығысы	$D_{\text{п}}$	т/сағ	330	330	330	330
2	Жылуландыру желдету	$Q_{\text{отв}}$	МВт	576,8	352,3	267,8	0
3	Ыстық су	$Q_{\text{ГВС}}$	МВт	264	264	264	216
4	Барлығы бірге:	Q_{i}	МВт	840,8	616,3	531,8	216
5	Су жылытқыштар	$Q_{\text{б}}$	МВт	462,4	462,4	462,4	216
6	Су жылытқыш қазандар	$Q_{\text{пвк}}$	МВт	378,4	153,8	69,4	0

Есептеп табылған көрсеткіштер арқылы, таңдап алынған негізгі қондырғылар түрі анықталады. Норма бойынша, бір бу қазан тоқтаған кезде, жұмыста қалған қондырғылар II – режимінің жүктемесін толық қабылдап беруі қажет. Есеп бойынша

II – режим жүктемесі: $Q_2 = 616,3 \text{ МВт.}$

Жұмыста қалған бу қазандар өнімділігі $D_{\text{ка}} = 4 \cdot 420 = 1680 \text{ т/сағ,}$

Турбиналарының бу алымының қуаты:

- өндіріске бу $D_{\text{п}} = 330 \text{ т/ч,}$

- жылуландыру қуаты $Q_{\text{отб}} = 442,1 \text{ МВт.}$

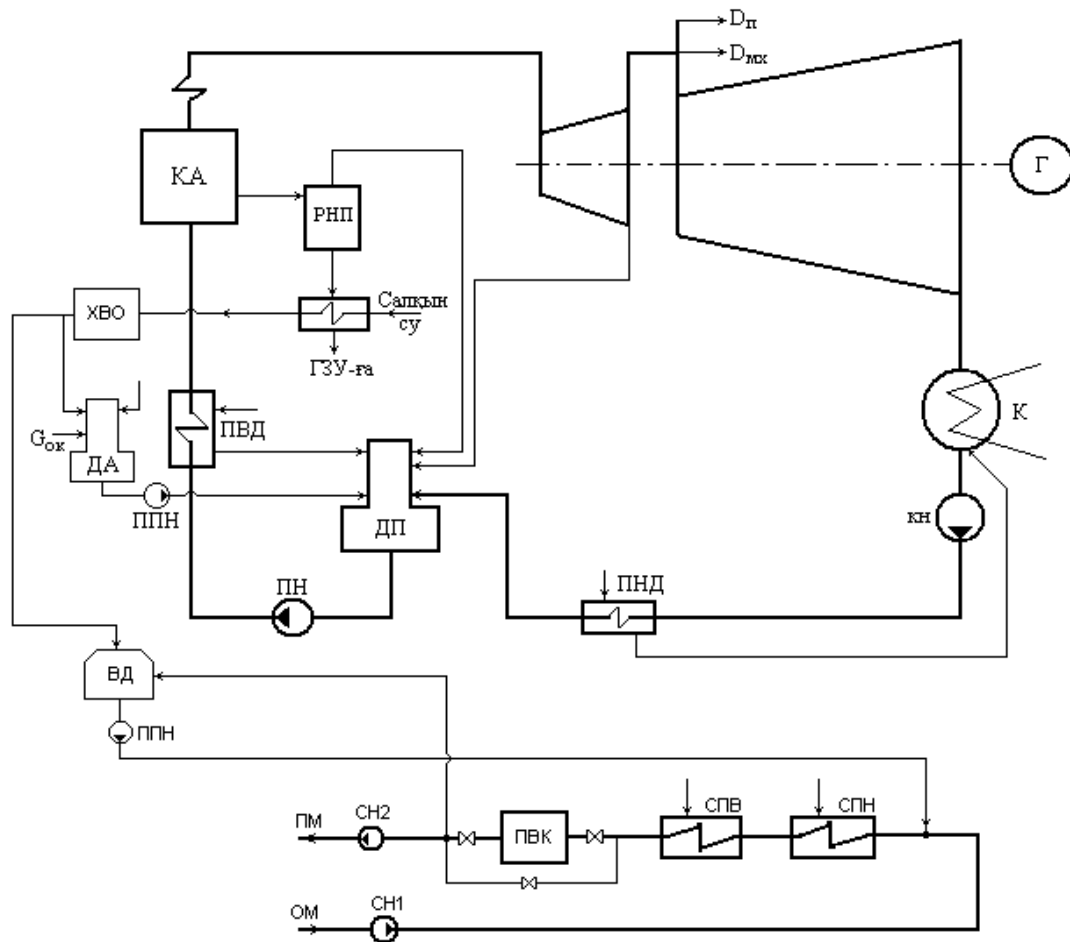
Шыңдық су жылытқыш қазандар $Q_{\text{пвк}} = 420 \text{ МВт.}$

Қорытынды: Бір қазан тоқтап қалған кезде ЖЭО-ның қалған қондырғылары II-режим жүктемесін алып кетеді, қондырғылар дұрыс дұрыстандалған.

2 ЖЭО-ның жылу схемасын құрастырып есептеу

2.1 ЖЭО-ның жылу схемасы

ЖЭО-ның жылу схемасын таңдалған қондырғылар арқылы құрастырамыз. Жылу схема барлық бу қазандар бір бу құбырына бу береді деп құрастырылады. Бұл ЖЭО-ның жұмысын, тұтынушыларды жылумен электрэнергиямен қамтамасыз етуін сенімді жасайды.



3 сурет - Нұр-Сұлтан қаласындағы өндірісті ЖЭО-ның жылу схемасы

ЖЭО-ның жылу схемасы 3-ші суретте көрсетілген.

ЖЭО-ның сыртқы жылу тұтынушыларынан басқа ішкі өзгілік жылу шығысында бар. ЖЭО-ның жылу схемасының есебі барлық жылу шығыстарының балансын шығарып анықтауға жасалады.

Бу қазандарын қыздырған кезде мазут жағылады. Мазут дайындауға будың жылуы шығынданады. Сондықтан осы жылу мөлшерін есептеу қажет.

ЖЭО-да, норма бойынша, қатар екі бу қазан қыздырылады, өнімділігі 30% негізгі өнімділігінен, сонда бу қазандар цехындағы бу өнімі

$$D_{\text{раст}} = n \cdot 0,3 \cdot D_{\text{ка}} = 2 \cdot 0,3 \cdot 420 = 252 \text{ т/сағ},$$

Осы бу өнімділігіне мазут шығысы

$$V_{\text{эк}} = D_{\text{раст}} \cdot (h_{\text{пе}} - h_{\text{пв}}) / Q_{\text{м}} \cdot \eta_{\text{ка}} = 252 \cdot (3460 - 964) / 39930 \cdot 0,92 = 17,1 \text{ т/сағ}$$

Е-420-140 бу қазандарының көрсеткіштері:

Пайдалы әсер коэффициенті $\eta_{\text{ка}} = 0,92$;

Бу қысымы $P = 14 \text{ МПа}$ және температурасы $t = 550 \text{ }^\circ\text{C}$ бу энтальпиясы:

$$h_{\text{пе}} = 3460 \text{ кДж/кг};$$

Қоректі су температурасы $t_{\text{пв}} = 230 \text{ }^\circ\text{C}$, энтальпиясы $h_{\text{пв}} = 964 \text{ кДж/кг}$;

Мазут жылу өнімділігі $Q_{\text{м}} = 39930 \text{ кДж/кг}$.

Су жылытқыш қазандарға мазут шығысы

$$V_{\text{пвк}} = 3600 \cdot Q_{\text{пвк}} / Q_{\text{м}} \cdot \eta_{\text{пвк}} = 3600 \cdot 340,8 / 39930 \cdot 0,89 = 37,1 \text{ т/сағ}$$

ЖЭО-дағы сағатына мазут шығысы

$$V_{\text{м}} = V_{\text{эк}} + V_{\text{пвк}} = 17,1 + 37,1 = 54,2 \text{ т/сағ},$$

Тәуліктік мазут шығысы

$$V_{\text{сут}} = 20 \cdot V_{\text{эк}} + 24 \cdot V_{\text{пвк}} = 20 \cdot 17,1 + 24 \cdot 37,1 = 1232,3 \text{ т/сағ},$$

2.2 ЖЭО-ның мазут шаруашылығының бу шығысы

Темір жол цистернадағы мазут, $60 \text{ }^\circ\text{C}$ температураға дейін қыздырылып, қабылдағыш резервуарға төгіледі. Мазутты қыздыру үшін қысымы $P = 1 \text{ МПа}$, температурасы $t = 200 \text{ }^\circ\text{C}$ бу пайдаланылады.

Бір уақытта төгілетін цистерна саны ($V_{\text{ц}} = 60 \text{ т}$):

$$n_{\text{жц}} = V_{\text{сут}} / V_{\text{ц}} = 1232,3 / 60 = 21$$

21 т/ж цистерна төгуге бу шығысы (режимдерге сай)

$$D_{\text{сл}} = n_{\text{жц}} [0,636 - 0,0106(t_{\text{нi}})]$$

$$D_{\text{сл}}^{\text{I}} = 21 \cdot [0,636 - 0,0106 \cdot (-38)] = 21,3 \text{ т/сағ},$$
$$D_{\text{сл}}^{\text{II}} = 21 \cdot [0,636 - 0,0106 \cdot (-16,2)] = 16,6 \text{ т/сағ},$$

$$D_{\text{сл}}^{\text{III}} = 21 \cdot [0,636 - 0,0106 \cdot (-8,0)] = 14,8 \text{ т/сағ,}$$

$$D_{\text{сл}}^{\text{IV}} = 21 \cdot [0,636 - 0,0106 \cdot (22)] = 8,3 \text{ т/сағ,}$$

Мазут шаруашылығы резервуарларындағы мазут қыздыруына

$$D_{\text{под}} = n_{\text{рез}} [2,3 - 0,0288(t_{\text{hi}})]$$

$$D_{\text{под}}^{\text{I}} = 3 \cdot [2,3 - 0,0288 \cdot (-38)] = 10,2 \text{ т/сағ,}$$

$$D_{\text{под}}^{\text{II}} = 3 \cdot [2,3 - 0,0288 \cdot (-16,2)] = 8,4 \text{ т/сағ,}$$

$$D_{\text{под}}^{\text{III}} = 3 \cdot [2,3 - 0,0288 \cdot (-8,0)] = 7,6 \text{ т/сағ,}$$

$$D_{\text{под}}^{\text{IV}} = 3 \cdot [2,3 - 0,0288 \cdot (22)] = 5,0 \text{ т/сағ,}$$

Мазутты бу қазандар цехына тасымалдауға шығынданған бу

$$D_{\text{раз}}^{\text{I}} = 0,062 \cdot B_{\text{м}} = 0,062 \cdot 54,2 = 3,6 \text{ т/сағ,}$$

$$D_{\text{раз}}^{\text{II}} = D_{\text{раз}}^{\text{III}} = D_{\text{раз}}^{\text{IV}} = D_{\text{раз}}^{\text{I}} = 3,6 \text{ т/сағ,}$$

Мазут шаруашылығына ЖЭО-дағы толық бу шығысы

$$D_{\text{мх}} = D_{\text{сл}} + D_{\text{под}} + D_{\text{раз}}, \text{ т/ч}$$

$$D_{\text{мх}}^{\text{I}} = 21,3 + 10,2 + 3,6 = 35,1 \text{ т/сағ}$$

$$D_{\text{мх}}^{\text{II}} = 16,6 + 8,4 + 3,6 = 28,5 \text{ т/сағ}$$

$$D_{\text{мх}}^{\text{III}} = 14,8 + 7,6 + 3,6 = 26,0 \text{ т/сағ}$$

$$D_{\text{мх}}^{\text{IV}} = 8,3 + 5,0 + 3,6 = 16,9 \text{ т/сағ,}$$

Мазут шаруашылығындағы конденсатшығыны $G_{\text{мхп}} = 0,2 \cdot D_{\text{мх}}, \text{ т/сағ}$

$$G_{\text{мхп}}^{\text{I}} = 0,2 \cdot 35,1 = 7,0 \text{ т/сағ}$$

$$G_{\text{мхп}}^{\text{II}} = 0,2 \cdot 28,5 = 5,7 \text{ т/сағ}$$

$$G_{\text{мхп}}^{\text{III}} = 0,2 \cdot 26,0 = 5,2 \text{ т/сағ}$$

$$G_{\text{мхп}}^{\text{IV}} = 0,2 \cdot 16,9 = 3,4 \text{ т/сағ}$$

2.3 Қосымша суды жылыту және деаэрациядан өткізуге бу мен жылу шығысының мөлшерін есептеу

2.3.1 Бу қазан барабанының су шығынын қабылдайтын сепаратор есебі

Норма бойынша бу қазан барабанының су шығынын оның өнімділігінен 1% алады

$$D_{\text{пр}} = 0,01 \cdot D_{\text{кы}} = 0,01 \cdot 1995 = 19,95 \text{ т/сағ,}$$

Бу қазан барабанындағы су көрсеткіштері:

Барабандағы қысым $P_6 = 15,8$ МПа, су энтальпиясы $h_{\text{прод}} = 1620$ кДж/кг, сепаратордағы қысым $P_{\text{рпп}} = 0,15$ МПа, бу энтальпиясы $h_{\text{сеп}} = 2693$ кДж/кг, қысым $P_{\text{рпп}} = 0,15$ МПа кезіндегі су энтальпиясы $h_{\text{всеп}} = 467,2$ кДж/кг,

Сепаратордағы (РНП-дағы) бу шығысы

$$D_{\text{сеп}} = D_{\text{пр}}(h_{\text{прод}} \cdot \eta_{\text{сеп}} - h_{\text{в сеп}})/(h_{\text{сеп}} - h_{\text{в сеп}}) \\ = 19,95 \cdot (1620 \cdot 0,98 - 467,2)/(2693 - 467,2) = 10,0 \text{ т/сағ}$$

Сепаратордан шыққан бу цикл деаэраторына жіберіледі.

Сепаратордағы, РНП – дағы су шығысы

$$G_{\text{в сеп}} = D_{\text{пр}} - D_{\text{сеп}} = 19,95 - 10,0 = 9,95 \text{ т/сағ},$$

Су жылытқышта, ПСВ-да берілетін жылу мөлшері

$$Q_{\text{в сеп}} = G_{\text{в сеп}} \cdot (h_{\text{в сеп}} - h_{\text{в}})/3600 = 9,95 \cdot (467,2 - 205,4)/3600 = 0,71 \text{ МВт};$$

Циклдағы бу шығыны, $G_{\text{ут}}$ 2% бу шығысынан $D_{\text{ку}}$,

$$G_{\text{ут}} = 0,002 \cdot D_{\text{ку}} = 0,02 \cdot 2100 = 42 \text{ т/сағ};$$

Өндірістен келмеген конденсат

$$G_{\text{пот к}} = (1 - k) \cdot D_{\text{п}} = (1 - 0,8) \cdot 330 = 66 \text{ т/сағ},$$

Қосымша су шығысы:

$$G_{\text{св}} = 1,25 \cdot (G_{\text{в сеп}} + G_{\text{ут}} + G_{\text{пот к}} + G_{\text{ут тс}} + G_{\text{мхп}});$$

$$G_{\text{св}}^{\text{I}} = 1,25 \cdot (10 + 42 + 66 + 143,3 + 7) = 289,1 \text{ т/сағ};$$

$$G_{\text{св}}^{\text{II}} = 1,25 \cdot (10 + 42 + 66 + 143,3 + 5,7) = 287,4 \text{ т/сағ};$$

$$G_{\text{св}}^{\text{III}} = 1,25 \cdot (10 + 42 + 66 + 143,3 + 5,2) = 286,8 \text{ т/сағ};$$

$$G_{\text{св}}^{\text{IV}} = 1,25 \cdot (10 + 42 + 66 + 143,3 + 3,4) = 284,5 \text{ т/сағ};$$

Химиялық тазалануға баратын суды жылытуға жылу шығысы

$$Q_{\text{св}} = G_{\text{св}} \cdot (t''_{\text{св}} - t'_{\text{св}}) \cdot C_p - Q_{\text{в сеп}}, \text{ МВт};$$

$$Q_{\text{св}}^{\text{I}} = 289,1 \cdot (40 - 5) \cdot 4,19 \cdot 10^{-3} - 0,9 = 11,07 \text{ МВт};$$

$$Q_{\text{св}}^{\text{II}} = 287,4 \cdot (40 - 5) \cdot 4,19 \cdot 10^{-3} - 0,9 = 11,0 \text{ МВт};$$

$$Q_{\text{св}}^{\text{III}} = 286,8 \cdot (40 - 5) \cdot 4,19 \cdot 10^{-3} - 0,9 = 10,97 \text{ МВт};$$

$$Q_{\text{св}}^{\text{IV}} = 284,5 \cdot (40 - 15) \cdot 4,19 \cdot 10^{-3} - 0,9 = 7,6 \text{ МВт};$$

2.3.2 Циклға қосымша дайындалатын су деаэраторының есебі

Циклдағы қосымша су шығысы

$$G_{\text{подп ц}} = G_{\text{в сеп}} + G_{\text{ут}} + G_{\text{мхп}} + (D_{\text{мх}} - G_{\text{мхп}}) + G_{\text{пот к}};$$

$$\begin{aligned} G_{\text{подп ц}}^{\text{I}} &= 10 + 5 + 7 + (35,1 - 7) + 66 = 116,1 \text{ т/сағ}; \\ G_{\text{подп ц}}^{\text{II}} &= 10 + 5 + 5,7 + (28,5 - 5,7) + 66 = 109,4 \text{ т/сағ}; \\ G_{\text{подп ц}}^{\text{III}} &= 10 + 5 + 5,2 + (26,0 - 5,2) + 66 = 106,9 \text{ т/сағ}; \\ G_{\text{подп ц}}^{\text{IV}} &= 10 + 5 + 3,4 + (16,9 - 3,4) + 66 = 97,8 \text{ т/сағ}; \end{aligned}$$

Циклға қосымша су деаэраторына су шығысы

$$G_{\text{д под}} = G_{\text{подп ц}} + k \cdot D_{\text{п}};$$

$$\begin{aligned} G_{\text{д под}}^{\text{I}} &= 116,1 + 0,8 \cdot 330 = 236,1 \text{ т/сағ}; \\ G_{\text{д под}}^{\text{II}} &= 109,4 + 0,8 \cdot 330 = 229,4 \text{ т/сағ}; \\ G_{\text{д под}}^{\text{III}} &= 106,9 + 0,8 \cdot 330 = 226,9 \text{ т/сағ}; \\ G_{\text{д под}}^{\text{IV}} &= 97,8 + 0,8 \cdot 330 = 217,8 \text{ т/сағ}; \end{aligned}$$

Деаэратордағы су температурасы

$$t_{\text{вд}} = [(G_{\text{в сеп}} + G_{\text{ут}} + G_{\text{мхп}} + G_{\text{пот к}})C_p t_{\text{ов}} + D_{\text{п}} k C_p t_{\text{кон}} + (D_{\text{мх}} - G_{\text{мхп}})C_p t_{\text{кмх}}] / G_{\text{д под}} C_p, \text{ } ^\circ\text{C};$$

$$t_{\text{вд}}^{\text{I}} = 61,6 \text{ } ^\circ\text{C}, t_{\text{вд}}^{\text{II}} = 60,9 \text{ } ^\circ\text{C}, t_{\text{вд}}^{\text{III}} = 60,6 \text{ } ^\circ\text{C}, t_{\text{вд}}^{\text{IV}} = 60 \text{ } ^\circ\text{C};$$

Осы температураларға сай коэффициенттер мөлшері:

$$K_1 = 0,01086; K_2 = 0,010826; K_3 = 0,01065; K_4 = 0,01042.$$

Циклға қосымша су деаэраторына бу шығысы:

$$D_{\text{д под}} = K \cdot G_{\text{д под}}, \text{ т/сағ}$$

$$\begin{aligned} D_{\text{д под}}^{\text{I}} &= 0,01086 \cdot 236,1 = 2,6 \text{ т/сағ}; \\ D_{\text{д под}}^{\text{II}} &= 0,010826 \cdot 229,4 = 2,5 \text{ т/сағ}; \\ D_{\text{д под}}^{\text{III}} &= 0,01065 \cdot 226,9 = 2,4 \text{ т/сағ}; \\ D_{\text{д под}}^{\text{IV}} &= 0,01042 \cdot 217,8 = 2,3 \text{ т/сағ}; \end{aligned}$$

2.3.3 Жылу жүйесінің вакуумды деаэраторының есебі

Жылу желісіндегі су шығысы

$$G_{\text{сет в}} = G_{\text{ут тс}}(h'_{\text{д}} - h''_{\text{д}})/(h_{\text{с.в.}} - h'_{\text{д}});$$

$$G_{\text{сет в}}^{\text{I}} = 143,3(167,6 - 167)/481,9 - 167 = 3,91 \text{ т/сағ};$$

$$G_{\text{сет в}}^{\text{II}} = 143,3(167,6 - 167)/481,9 - 167 = 3,91 \text{ т/сағ};$$

$$G_{\text{сет в}}^{\text{III}} = 143,3(167,6 - 167)/481,9 - 167 = 3,91 \text{ т/сағ};$$

$$G_{\text{сет в}}^{\text{IV}} = 143,3(167,6 - 167)/481,9 - 167 = 3,91 \text{ т/сағ};$$

Эжекторларға бу шығысы:

$$D_{\text{эж}} = u \cdot G_{\text{д под}};$$

$$D_{\text{эж}}^{\text{I}} = 0,104 \cdot 236,1 = 24,6 \text{ т/сағ};$$

$$D_{\text{эж}}^{\text{II}} = 0,104 \cdot 229,4 = 23,9 \text{ т/сағ};$$

$$D_{\text{эж}}^{\text{III}} = 0,104 \cdot 226,9 = 23,6 \text{ т/сағ};$$

$$D_{\text{эж}}^{\text{IV}} = 0,104 \cdot 217,8 = 22,7 \text{ т/сағ};$$

Эжекторлардан шыққан бу мөлшері:

$$D_{\text{п эж}} = D_{\text{эж}} + D_{\text{д под}};$$

$$D_{\text{п эж}}^{\text{I}} = 24,6 + 2,6 = 27,2 \text{ т/сағ};$$

$$D_{\text{п эж}}^{\text{II}} = 23,9 + 2,5 = 26,4 \text{ т/сағ};$$

$$D_{\text{п эж}}^{\text{III}} = 23,6 + 2,4 = 26,0 \text{ т/сағ};$$

$$D_{\text{п эж}}^{\text{IV}} = 22,7 + 2,3 = 25,0 \text{ т/сағ};$$

Қоспа сы деаэраторына бу шығысы

$$D_{1,5} = G_{\text{д под}}(h_{\text{др}} - h_{\text{дв}})/(h_{\text{д}} - h_{\text{др}});$$

$$D_{1,5}^{\text{I}} = 2,6 \cdot (439 - 436)/(2680 - 439) = 0,32 \text{ т/сағ};$$

$$D_{1,5}^{\text{II}} = 2,5 \cdot (439 - 436)/(2680 - 439) = 0,31 \text{ т/сағ};$$

$$D_{1,5}^{\text{III}} = 2,4 \cdot (439 - 436)/(2680 - 439) = 0,3 \text{ т/сағ};$$

$$D_{1,5}^{\text{IV}} = 2,3 \cdot (439 - 436)/(2680 - 439) = 0,29 \text{ т/сағ};$$

3 ЖЭО-ның негізгі жабдықтарының сипаттамалары

Жобаның жылу есебі бойынша төрт бу төрт бу урбина және бес бу қазан орнатылады.

Бу турбиналар: 2 х ПТ-80/100-130/13;
2 х Т- 2 х Т110/120-130;

Бу қазандар 5 х БКЗ-420-140.

ПТ-80/100-130/13 бу турбинасы, [3], екі [3], екіцилиндрлы ЦВД мен ЦНД. Турбина регенерация жүйесінде төрт ПНД, деаэратор және үш ПВД.

Турбинаның техникалық сипаттамасы

Электр қуаты, $N_э$, МВт	80
Керекті бу шығысы, D_o , т/сағ	480
Қыздырылған бу көрсеткіштері:	
P_o , МПа	13
t_o , °С	540
Қоректендіру су температурасы, $t_{пв}$, °С	230

Т-110/120-130 бу турбинасы, [3], үш цилиндрлы: бір ағынды ЦВД мен ЦСД, екі ағынды ЦНД. Турбина регенерация жүйесінде төрт ПНД, деаэратор және үш ПВД.

Турбинаның техникалық сипаттамасы

Электр қуаты, $N_э$, МВт	100
Керекті бу шығысы, D_o , т/сағ	485
Қыздырылған бу көрсеткіштері:	
P_o , МПа	13
t_o , °С	540
Қоректендіру су температурасы, $t_{пв}$, °С	230

Турбиналарға керекті бу шығысы

$$D_o = n_{пт} \cdot D_{пт}^o + n_t \cdot D_t^o = 2 \cdot 480 + 2 \cdot 485 = 1930 \text{ т/сағ};$$

Бу қазан өнімділігі

$$D_{ка} = (1 + \alpha + \beta) \cdot D_o = (1 + 0,03 + 0,02) \cdot 1930 = 2026,5 \text{ т/ч}$$

мұнда $\alpha = 0,03$ – бу өнімділігіне берілетін қор мөлшері;

$\beta = 0,02$ - өзгілік пайдөзгілік пайалануға бу шығынының мөлшері.

ЖЭО-дағы орнатылатын бу қазан түрі БКЗ-420-140, табиғи айналымды, барабанды, Т-ға ұқсас компоновкалы, бір корпусы, жабық ғимратта орналасуға арналған. Жағатын отыны – тас көмір, оталдыратын отыны– мазут. Шлак шығаруы қатты түрде.

БКЗ-420-140 бу қазанның техникалық сипаттамасы

Бу өнімділігі, т/сағ (кг/с)	420 (116,6)
Қыздырылған бу қысымы, кгс/см ² (МПа):	140 (14)
Температура, °С:	
қыздырылған бу	555
қоректендіру су	230
түтін газ	130
ПӘК (брутто) гарантиямен, %	91,0
Қазан өлшемдері, м:	
ені колонна ортасымен	11,15
тереңдігі колонна ортасымен	17,44
биіктігі	39,1
Өндіру з	Өндіру аводы Барнауыл қазан заводы (БКЗ)

4 ЖЭО-ның бу қазандарының отын шығысының есебі

4.1 Қарағанды тас көмірінің сипаттамасы

4.1 кесте - Қарағанды көмірінің сипаттамасы

W^p , %	A^p , %	S^p , %	C^p , %	H^p , %	N^p , %	O^p , %	V^r , %	$K_{\text{ло}}$	$Q^p_{\text{н}}$, кДж/кг
10,0	38,7	0,8	42,1	2,7	0,7	4,9	30	1,3	16260

4.2 Бу қазанының ПӘК-ті

Бу қазан ПӘК-ті кері жылу баланс арқылы табылады, [4]:

$$\eta_{\text{ка}} = 100 - q_2 - q_3 - q_4 - q_5 - q_6 = 100 - 5,13 - 0 - 1,5 - 0,4 - 0,07 = 92,9 \%$$

мұнда түтін газбен жылу шығыны

$$q_2 = (J_{\text{yx}} - \alpha_{\text{yx}} \cdot J^{\circ}_{\text{xb}})(100 - q_4)/Q^p_{\text{р}} = (1061 - 1,28 \cdot 172) \cdot (100 - 1)/16260 = 5,13 \%$$

бу қазан сипаттамасынан түтін газ температурасы $t_{\text{yx}} = 130 \text{ }^{\circ}\text{C}$, көмір жағылған кездегі газ энтальпиясы:

$$J_{\text{yx}} = J^{\circ}_{\text{г}} + (\alpha_{\text{yx}} - 1) \cdot J^{\circ}_{\text{в}} = 850 + (1,28 - 1) \cdot 752 = 1061 \text{ кДж/кг}$$

Бу генератор ошағында түтін сорғыш қысымы болғанынан:

$$\alpha_{\text{yx}} = \alpha_{\text{т}} + \Delta\alpha_{\text{шпп}} + \Delta\alpha_{\text{пп}} + \Delta\alpha_{\text{вэ}} + \Delta\alpha_{\text{твп}} = 1,2 + 0 + 0,03 + 0,02 + 0,03 = 1,28$$

Ауа мен газ энтальпиялары [4] :

$$\begin{aligned} J^{\circ}_{\text{xb}} &= 172 \text{ кДж/кг} \quad \text{егер } t_{\text{xb}} = 30 \text{ }^{\circ}\text{C} \\ J^{\circ}_{\text{в}} &= 752 \text{ кДж/кг} \quad \text{егер } t_{\text{в}} = t_{\text{yx}} = 130 \text{ }^{\circ}\text{C} \\ J^{\circ}_{\text{г}} &= 850 \text{ кДж/кг} \quad \text{егер } t_{\text{yx}} = 130 \text{ }^{\circ}\text{C}; \end{aligned}$$

Жылу шығындары [4] :

- механикалық толық жанбауымен $q_4 = 1,5 \%$,
- химиялық толық жанбауымен $q_3 = 0 \%$,
- бу қазанның қабырғасынан $q_5 = 0,4 \%$.

БКЗ-420-140 бу қазанына, сырттан жылу келмегендіктен $Q^p_{\text{р}} = Q^p_{\text{н}}$.

Шлакпен жылу шығыны

$$q_6 = a_{\text{шл}} \cdot (c_{\text{в шл}}) \cdot A^p / Q^p_{\text{р}} = 0,05 \cdot 560,6 \cdot 38,7 / 16260 = 0,07 \%$$

шлак қатты түрде шығарылады:

$$a_{\text{шл}} = 0,05; t_{\text{шл}} = 600 \text{ }^\circ\text{C}; (c_{\text{шл}}) = 560,6 \text{ кДж/кг.}$$

4.3. Бу қазанның отын шығысы

$$B = (Q_{\text{ка}}/Q_{\text{р}}^{\text{п}} \cdot \eta_{\text{ка}}) \cdot 100 = (416820/16260 \cdot 92,9) \cdot 100 = 27,6 \text{ кг/с} = 99,4 \text{ т/сағ}$$

мұнда бу қазандағы пайдалы жылу мөлшері

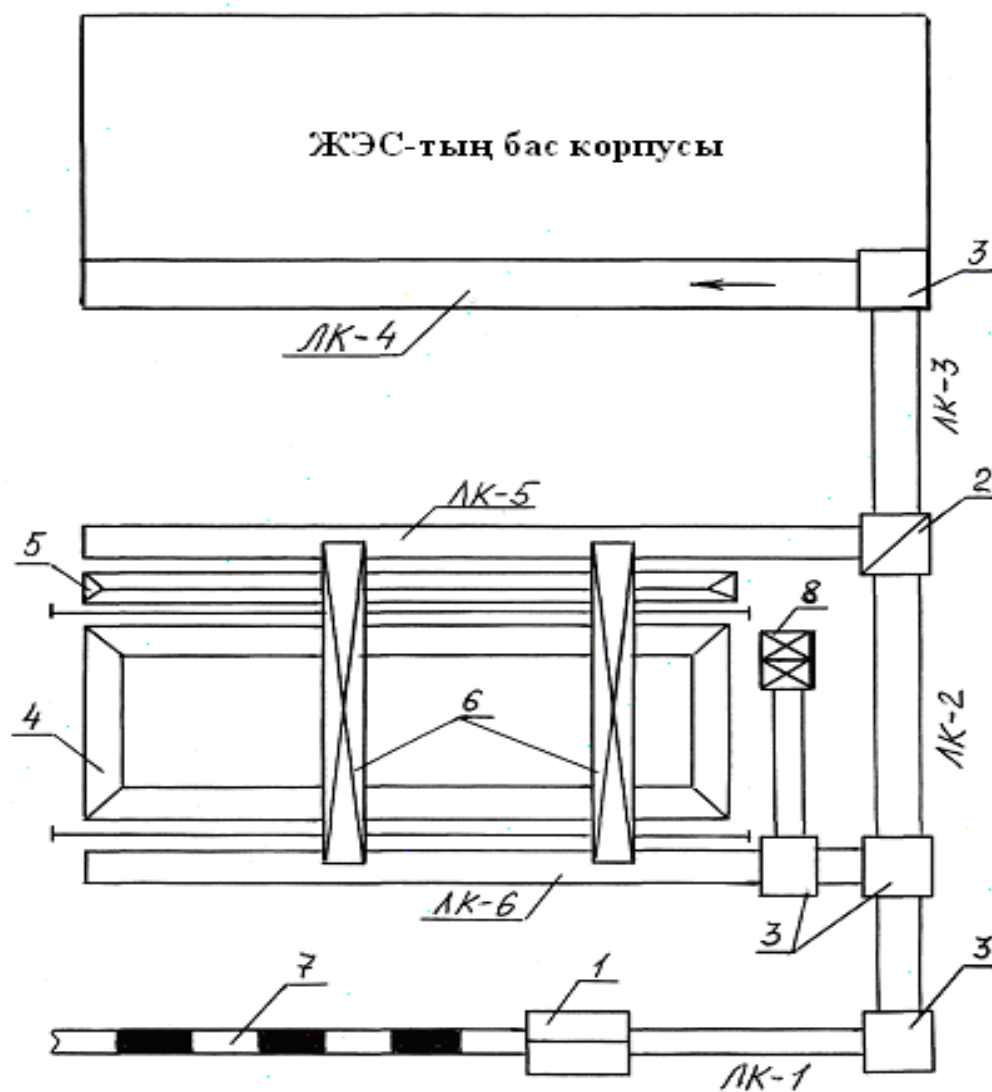
$$\begin{aligned} Q_{\text{ка}} &= D_{\text{пе}} \cdot (h_{\text{пе}} - h_{\text{пв}}) + D_{\text{пр}} \cdot (h_{\text{кв}} - h_{\text{пв}}) = \\ &= 166,67 \cdot (3460 - 966) + 1,75 \cdot (1620 - 966) = 416820 \text{ кВт} \end{aligned}$$

мұнда су мен бу көрсеткіштері[6] :

$$\begin{aligned} h_{\text{пе}} &= 3470 \text{ кДж/кг егер } P_{\text{пе}} = 14 \text{ МПа, } t_{\text{пе}} = 555 \text{ }^\circ\text{C}; \\ h_{\text{пв}} &= 966 \text{ кДж/кг при } t_{\text{пв}} = 230 \text{ }^\circ\text{C}; \\ h_{\text{кв}} &= 1620 \text{ кДж/кг при } P_{\text{кв}} = 15,4 \text{ МПа,} \end{aligned}$$

Бу шығысы: қыздырылған бу $D_{\text{пе}} = 420 \text{ т/ч} = 166,67 \text{ кг/с}$,
барабаннан шығын $D_{\text{пр}} = \rho \cdot D_{\text{пе}} = 0,015 \cdot 166,67 = 1,75 \text{ кг/с}$,
Бу қазандағы отын шығысының есепке алынатын мөлшері

$$B_{\text{р}} = B \cdot (100 - q_4) / 100 = 99,4 \cdot (100 - 1,5) / 100 = 97,9 \text{ т/с}$$



1-вагон аударғыштар; 2-диірмен корпусы; 3-отынды аударып төгу торабы; 4-көмір қоймасы; 5-көмір қабылдағыш траншея; 6- көпірлі көмір тиегіш кран; 7-темір жол; 8-жер астындағы көмір бункері.

4 сурет - Отын тағайындайтын және тасмалдайтын жүйе

5 Отын тағайындайтын және тасымалдау схемалары мен жабдықтары. Отын ұнтақтау жүйелері

Көмірмен істейтін электростанцияларында, станцияға келетін темір жолдары, вагондарды саптайтын тораптары, отын қабылдайтын бөлімі, көмірді қабылдаған жерден қоймаларға тасмалдайтын механизмдері болады.

Бу қазаншасына жеткізу жабдықтары дробилкалар, транспартерлер, метал ұстайтын механизм, көмірді көректі бункерге түсіретін механизм т.б.

Көмір тасмалдайтын вагондардың 60, 90, және 125 т түрлері түрлері болады.

Қоймадан немесе көмір түсірілетін жерден тасымалдайтын транспортердің үнемділігі станцияның барлық бу қазаншаларының керекті көлемін бір транспорт системасымен қамтамасыз ету керек. Отын тағайындайтын схема 4-ші суретте көрсетілген.

5.1 Қойманың көлемі

$$V = 24 \cdot B \cdot n \cdot t = 24 \cdot 99,4 \cdot 5 \cdot 30 = 357840 \text{ т}$$

мұнда $B = 99,4$ т/сағ; Бу қазанының саны $n = 5$;

$t = 30$ күн - қоймадағы көмірдің қоркөмірдің қойы.

5.2 Көмір қоймасының ауданы

$$F = V/k \cdot \gamma_y = 357840/0,9 \cdot 20 \cdot 1 = 19880 \text{ м}^2$$

мұнда $h = 20$ м - штабельдің биіктігі

$k = 0,9$ т/м - штабель формасының коэффициенті

$\gamma_y = 1$ - көмірдің үзіндік салмақкөмірдің үзіндік салағы.

5.3 Вагон аударғыш түрін таңдүрін таңау

Вагон аударғыштар негізінде роторлы түріндегілер қолданады, өнімділігі 400 ден 600 т/сағ отын тұтынатын станцияларда бір вагон аударғыш орнатылады.

Вагон аударғыштың астындағы бункерге кем дегенде 1,5-2 вагон көмір сыйуы тиісті.

ЖЭО-да отын шығысы сағатына 497 т/сағ.

Сондықтан, ВРС-125 вагон аударғышын таңдаймыз.

ВРС-125 вагон аударғыштың мінездемесі.

Бір сағаттағы циклдың саны 25

Үнімділігі т/сағ:

жартылай ашық вагонның жүк көтеру мүмкіндігіне қмүмкіндігіне арай:

125 т	3625 т/сағ
93 т	2325 т/сағ
60 т	1500 т/сағ

Бұрылу бұрышының, градусы 170

Ротордың айналу жиілігі 1,38

Қоймаларда негізгі механизмдер ретінде тоқтаусыз жұмыс істейтін көпірлі тиегіш және скреперлы машиналары, бульдозерлер пайдаланады, өнімділік көрсеткіші 600 т/сағ. Бұл машиналар ЖЭС қоймасында комплексті механикаландырған, яғни көмірді штабельдеу және штабельде қойманың басқа жеріне тасмалдау. Бұл көпірлі кранды тиегіш және скреперлік механизмдер тек бульдозер болғанына қарағанда қарапайым жұмыстарды атқарады. Отын шаруашылықтарында өнімділігі сағатына 400 тонналық угіту машиналары пайдалынады, 4-сурет.

5.4 Ленталық транспортерды есептеу

Негізі транспортердың лентасының енін анықтау

$$b_p = \sqrt{\frac{Q_c}{w \cdot \gamma \cdot k_\varphi \cdot k_\beta}} = \sqrt{\frac{548}{2 \cdot 1 \cdot 355 \cdot 1}} = 0,9 \text{ м}$$

Отын беретін транспортердың 1 сағаттық өнімділігі

$$B_{ct} = Q_c = 1,1 \cdot B \cdot n = 1,1 \cdot 99,4 \cdot 5 = 548,0 \text{ т/сағ}$$

Жылдамдығы $w = 2 \text{ м/с}$

Отынның салу салмағы $\gamma = 1,0 \text{ т/м}^3$

конвейрдың бүйір роликтерінің қайырылу бұрышын есептейтін коэффициент $k_\varphi = 355$, егер $\varphi = 30^\circ$; кегер $\varphi = 30^\circ$; $\beta = 1$.

Нақтылы лентаның ені:

$$b = b_p + 0,3 = 0,9 + 0,3 = 1,2 \text{ м};$$

Лентаның нақтылы жылдамдығы $w = 2,0 \text{ м/с}$

Ленталы конвейердың КЛС-1200 екі ниткасын аламыз, лентаның кеңдігі 1200 мм, приводтық барабанның диаметрі 985 мм.

5.5 Ұнтақтау құрылымының өнімі

$$B_{др} = [B_{ст} - (\eta_{гр} \cdot B_{мел}/100)]/Z_{др} = [548 - (80 \cdot 274/100)]/2 = 165 \text{ т/сағ}$$

мұнда грохоттың түріне қарап ПЭК-ті $\eta_{гр} = 80\%$

Отынның ұсақ мөлшері: $B_{мел} = 0,5 \cdot 548 = 274 \text{ т/сағ}$

Бір мезгілде жұмыс істейтін диірмен саны $Z_{др} = 2$

Диірменнің мінездемесі М-13х168

өнімділігі т/сағ 200

Ротордың өлшемі, мм

диаметрі 1300

ұзындығы 1400

Ротордың айналу жиілігі, об/мин 750

Электродвигательдің қуаты, 1300

Салмағы, т 12,8

5.6 Қарағанды көмірінің шаң дайындау жүйесінің схемасын таңдау

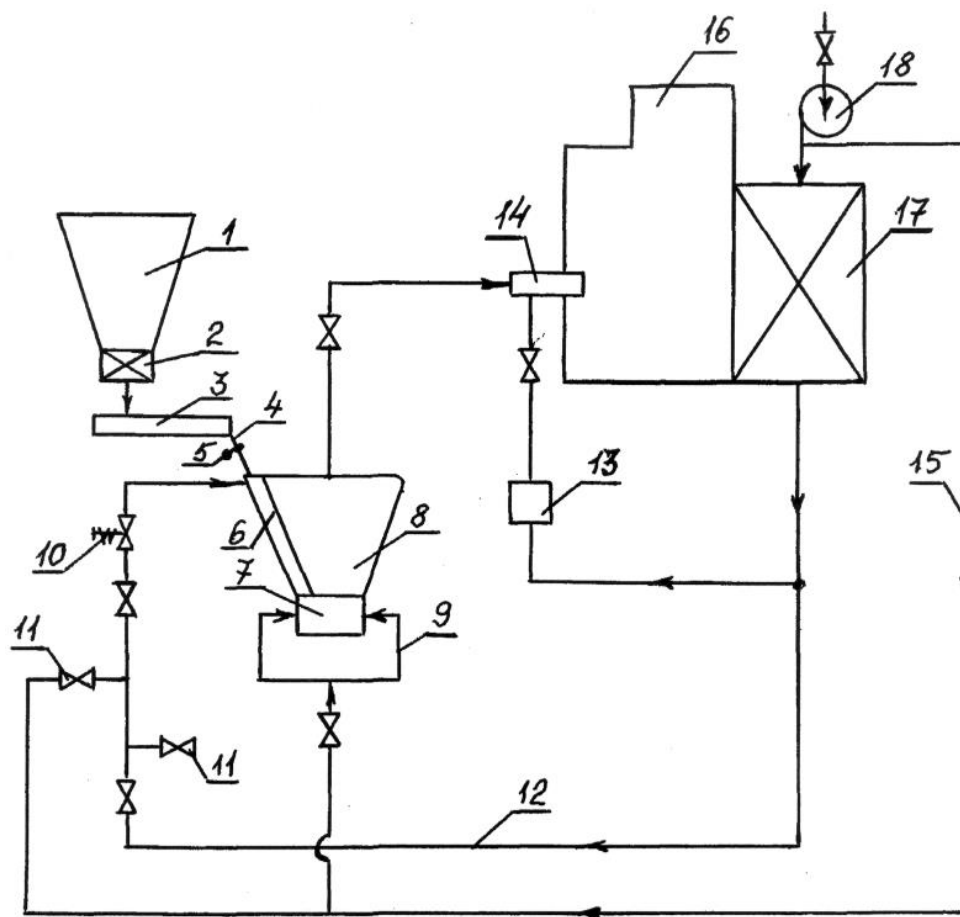
Қарағанды көмірінің мінездемесіне қарап:

$$V^r = 30 \% \text{ және } K_{до} = 1,3 [7], \text{ кесте 1.3.}$$

Келісім бойынша біліктік диірменді қабылдаймыз, яғни тура үрлегіш шандайындағыш жүйесін таңдаймыз, 5-ші с5-ші урет.

Тура үрлегіш шандайындағыш жүйесінде дайын шаң бункері болмайды. Дайындалған шаң тіке бу қазанның оттықтарына жіберіледі. Көмір ең бірінші қазан бөліміндегі көмір қабылдайтын бункерге тиеледі – БСУ.

5-ші суреттегі схема бойынша БСУ-дан көмір қамтамасызеткіш арқылы диірменге келіп түсетіні және ұсатылғаннан кейін сепаратор арқылы бу қазанының жану бөлігіндегі оттықтарына түсетіндігі көрінеді. Көмір шаңының кептірілуі және тасмалдануы ыстық ауа арқылы жүзеге асырылады. Ыстық ауа, бу қазанның ауа жылытқышынан үрлегіш желдеткіш арқылы келеді. Егер ыстық ауа температурасы жоғарлап кетсе, оған салқындатқыш ауа еңгізіледі.



1-үңделмеген көмірдің бункері, (БСУ); 2-шибер; 3-көмір қамтамасызеткіш; 4- өңделмеген көмірдің ағысы; 5-жапқыш; 6-көмір құрғатқыш; 7- диірмен; 8-шаң сепараторы; 9-тығыздуғыш салқын ауа; 10-жылдам жабылатын шибер; 11-қосымал салқын ауаның ашқышы; 12- ыстық ауа құбыры; 13- ыстық ауа қорабы; 14- оттық; 15-салқын ауа құбыры; 16-бу казан қондырғысы; 17- ауа жылытқыш; 18-үрлейтін желдеткіш.

5 сурет - Көмірді ұнтақтап шаң дайындағыш жүйесінің кестесі

5.7 Шаң жүйесінің жабдықтарын таңдау және жәнеесептеу

5.7.1 Үңделмеген көмірдің бункері

Бұл бункерлердің көлемі тас көмірін тұтынғанда аумағы 8 сағаттық тоқтаусыз жұмыс істеуге жететін болуы тиіс. Бункердің көлемі

$$V_6 = B_p \cdot m / \psi_6 \cdot \gamma \cdot Z_6 = 99,4 \cdot 5 / 0,8 \cdot 1 \cdot 2 = 310 \text{ м}^3$$

Мұнда $\psi_6 = 0,8$ - бункердің толу коэффициенті.

$\gamma = 1 \text{ кг/м}^3$ - көмірдің үзіндік салмағы.

$Z_6 = 2$ - бір бу қазанына орнатылатын бункерлер саны.

Тиімді сиымдылығы 350 м^3 болатын 2 - бункер аламыз.

5.7.2 Диірменнің өнімділігін санап түрін таңдтүрін таңау.

Тура үрлеуші шаң дайындағыштың кестесі үшін, [1] бойынша

$$V_M = V_p / (Z_M - 1) = 97,9 / (6 - 1) = 19,6 \text{ т/сағ.}$$

$V_p = 97,9 \text{ т/сағ}$ отынның есптелген шығыны; $Z_M = 6$ диірменнің орнатылған саны. Орнатуға 6 - түрі МВС-түрі МВС180 білікті диірмен таңдап аламыз. Өнімділігі 25 т/сағ , кептіру агентінің шығыны $20000 \text{ м}^3/\text{сағ}$, электр қуаты $P_{\text{ном}} = 320 \text{ кВт}$.

Диірменмен бірге инерциалық сепараторды таңдаймыз.

Сепаратордың диаметрі диірмен роторының диаметріне тең.

$$D_c = D_p = 180 \text{ см.}$$

Сепаратордың биіктігі

$$H = 90 \cdot D_p = 90 \cdot 180 = 16200 \text{ мм.}$$

5.7.3 Өңделмеген көмірді қоркөмірді қоектендіру

Көмірді қоректендірушінің өнімділігі диірмен өнімділігінің 110% қорымен алынады

$$V_{\text{пит}} = 1,1 \cdot V_M = 1,1 \cdot 25 = 27,5 \text{ т/сағ.}$$

СПУ-1100 типті көмір қоректендіруші таңдап орнатамыз.

Өнімділігі 30-40 т/сағ.

5.8 ЖЭС -нің оталдыратын мазуттық шаруашылығы

ЖЭС жобалау норма бойынша [1], 4.2.2 пунктіне сәйкес қатты отынмен жұмыс істейтін станциялар үшін оталдыратын мазуттық шаруашылық салынады, 6-шы сурет.

Оталдыратын мазуттық шаруашылықтың қабылдағыш резервуардың сиымдылығы 120 м^3 , [1], п.4.2.7.

Қоймадағы резервуарлардың сиымдылығы [1], п.2.4.28.

$$V = 1000 \text{ м}^3$$

Қоймадағы резервуардың саны $n = 3$.

6 Жылу схемасының қосалқы жабдықтарын таңдау

6.1 Бу қазанның продувкамен су шығынын қабырдағыш кеңіткішін РНП таңдау

Норма бойынша продувка мөлшері 1,0 % бу қазанның өнімділігінен
Продувка суының шығыны

$$D_{\text{пр}} = (p_{\text{пр}}/100) \cdot D_{\text{ка}} = (1,0/100) \cdot 2100 = 21 \text{ т/сағ},$$

мұнда бу қазандардың өнімділігі $D_{\text{ка}} = 2100 \text{ т/сағ}$;
продувка мөлшері $p_{\text{пр}} = 1,0 \%$.

Продувкамен су шығынын қабырдағыш кеңіткіш РНП-ның сепарация коэффициенті

$$\alpha_{\text{рнп}} = (h_{\text{кв}} \cdot \eta_{\text{рнп}} - h'_{\text{р1}}) / (h''_{\text{р1}} - h'_{\text{р1}}) = (1620 \cdot 0,98 - 467,2) / (2693 - 467,2) = 0,5;$$

мұнда РНП қысымы $P_{\text{рнп}} = 0,15 \text{ МПа}$;
бу мен су көрсеткіштері $h''_{\text{р1}} = 2693 \text{ кДж/кг}$; $h'_{\text{р1}} = 467,2 \text{ кДж/кг}$;
барабандағы қазандық суының энтальпиясы $h_{\text{кв}} = 1620 \text{ кДж/кг}$;

РНП-дан шыққан бу мөлшері

$$D_p = \alpha_{\text{рнп}} \cdot D_{\text{пр}} = 0,5 \cdot 21 \cdot 10^3 = 10500 \text{ кг/сағ},$$

РНП-дан шыққан бу көлемі

$$V_1 = D_p \cdot v'' = 10500 \cdot 1,16 = 12180 \text{ м}^3/\text{сағ};$$

РНП-ның керекті көлемі

$$V_{\text{рнп}} = V_1 / H = 12180 / 1000 = 12,2 \text{ м}^3;$$

ЖЭО-да екі РНП түрі СП-7,5 орнатамыз.
Толық көлемдерімен

$$V_{\text{рнп}} = 2 \times 7,5 = 15 \text{ м}^3,$$

бұл жылу схема дұрыс жұмыс атқаруына жеткілікті болады.

6.2 Жылу схеманың бу турбинамен бірге қамтамасыз етілетін жабдықтар

Бу турбинаның регенеративті су жылытқыштар, турбинаның бу алымдарының санына байланысты. Сондықтан регенеративті су жылытқыштар турбинамен бірге заводтан келеді.

Регенеративті су жылытқыштар резерасыз орнатылады [1].

ПТ-80/100-130/13 бу турбинаның регенеративті су жылытқыштары:

ПВД-7	ПВ-425-230-25
ПВД-6	ПВ-425-230-37
ПВД-5	ПВ-425-230-50
ПНД-4	ПН-200-16-7-I
ПНД-3	ПН-200-16-7-I
ПНД-2	ПН-130-16-10-II
ПНД-1	ПН-130-16-10-II

Конденсатор қондырғысы:

Конденсатор	80-КЦС-1
Конденсатты насос	КС-80-155 2 дана
Эжектор негізгі	ЭП-3-2 2 дана
Эжектор оталдырғыш	ЭП-1-1100-1
Эжектор тығыздағыштардың	ХЭ-90-550

Т-110/120-130 бу турбинаның регенеративті су жылытқыштары:

ПВД-7	ПВ-425-230-35М
ПВД-6	ПВ-425-230-23М
ПВД-5	ПВ-425-230-13М
ПНД-4	ПН-250-16-7-IV
ПНД-3	ПН-250-16-7-IV
ПНД-2	ПН-250-16-7-IV
ПНД-1	ПН-250-16-7-III
Сальник жылытқышы	ПН-100-16-4Ш

Конденсатор қондырғысы:

Конденсатор	КГ2-6200-2
Конденсат насосы	КС-500-150 3 дана
Эжектор негізгі	ЭП-3-2 2 дана
Эжектор оталдырғыш	ЭП-1-1100-1
Эжектор тығыздағыштардың	ХЭ-90-550

6.3 Деаэраторлар таңдау

БКЗ-420-140 бу қазанының қоректендіру су шығысы

$$D_{\text{пв}} = (1 + \alpha + \beta) \cdot D_{\text{ка}} = (1 + 0,01 + 0,02) \cdot 420 = 433 \text{ т/сағ};$$

мұнда α, β – қоректендіру судың продувка және өз керектігіне шығыны;
 $D_{\text{ка}}$ – бу қазан өнімділігі.

Деаэратор багының көлемі

$$V_{\text{бдп}} = \tau^{\text{мин}} \cdot \nu \cdot D_{\text{пв}} / 60 = 7 \cdot 1,1 \cdot 433 / 60 = 55,6 \text{ м}^3;$$

мұнда $\tau^{\text{мин}} = 7$ мин – бактағы су қоры; $\nu = 1,1 \text{ м}^3/\text{т}$ – меншікті су көлемі.

ГОСТ-пен таңдаймыз түрі ДП-500 деаэраторын, бак түрі БДП-65 көлемі 65 м^3 , деаэратор колонкасының өнімділігі 500 т/сағ .

Бұлар жылу схеманың сенімді және өнімді жұмыс атқаруына себеп болады.

6.4 Қоректендіру насостарын таңдау

Норма [1] бойынша, ЖЭО-да егер бір қоректендіру насос істен шықса қалғандары барлық бу қазандарды қоректендіруге өнімділігі жетуі қажет. Резервтық қоректендіру насос орнатылмайды, бірақ ол қоймада болуы қажет. Қоректендіру су мөлшерімен қоректендіру насос түрін таңдтүрін таңаймыз

$$Q_{\text{пн}} = \nu \cdot D_{\text{пв}} = 1,1 \cdot 433 = 476 \text{ м}^3/\text{сағ};$$

мұнда $D_{\text{пв}} = 433 \text{ т/сағ}$ – қоректендіру су мөлшері; $\nu = 1,1 \text{ м}^3/\text{т}$ – судың меншікті көлемі егер температурасы $t_{\text{пв}} = 230 \text{ }^\circ\text{C}$.

Жылу схема есебінен қоректі су қысымы $17,5 \text{ МПа}$ болуы қажет.

ЖЭО-да түрі ПЭ-580-185 төрт насос орнатамыз.

ПЭ-580-185 насостың сипаттамасы

Өнімділігі, $\text{м}^3/\text{сағ}$	580
Қысымы, МПа (м)	18,1 (2030)
Насос двигателінің қуаты, кВт	3650
Насос ПӘК-ті, %	80

Өндіру заводы ПО "Насосэнергомаш", Сумы қаласы.

Осы орнатылған төрт насос ЖЭО-ның жұмысын барлық жұмыс тәртібі кезінде қолдайды.

6.5 Жылу жүйесінің су насостарын таңдау

Жылу жүйесіндегі судың шығысы

$$G_{\text{св}} = 3,6 \cdot Q_{\text{тэц}} / C_{\text{в}} \cdot (t_{\text{пм}} - t_{\text{ом}}) = 3,6 \cdot 828,3 \cdot 10^3 / 4,19 \cdot (150 - 70) = 8896 \text{ т/сағ}$$

мұнда $Q_{\text{тэц}} = 828,3 \cdot 10^3$ кВт – ЖЭО-ның жылуландыруға толық жүктемесі;

Жылу желісінің температуралық графигі бойынша:

тік жылу магистральдағы су температурасы $t_{\text{пм}} = 150$ °С,

кері жылу магистральдағы су температурасы $t_{\text{ом}} = 70$ °С.

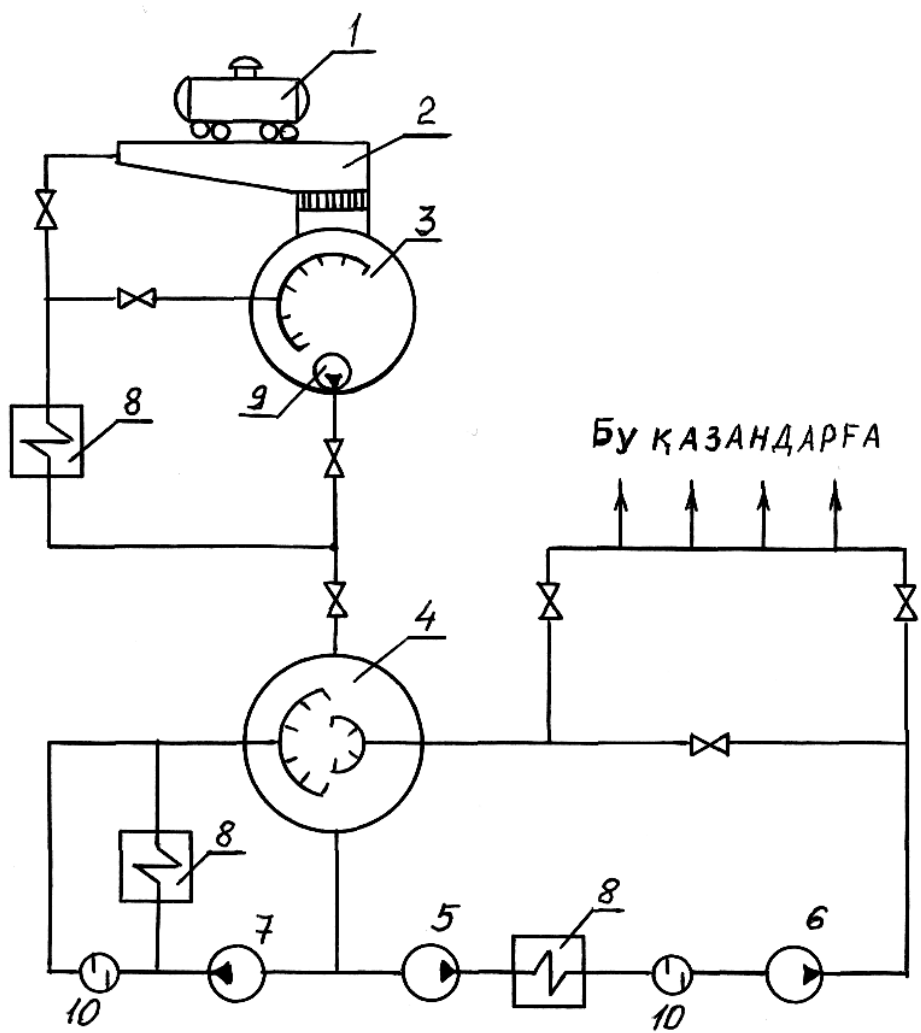
Стандарт бойынша ЖЭО-да жылу жүйесіне насостар таңдаймыз:

Кірісіндегі I сатылы насостар түрі СЭ-5000-70-6 үш дана, екі жұмысшы, бір резерв.

Шығысында II сатылы насостар түрі СЭ-5000-160 үш дана, екі жұмысшы, бір резерв.

Насостар сипаттамалары

	СЭ-5000-70-6	СЭ-5000-160
Өнімділігі, м ³ /сағ	5000	5000
Қысымы, м	70	160
Айналым жылдамдылығы, 1/с	25	50
Қуаты, кВт	1035	2370
ПӘК-ті, %	87	87



1 – темір жол цистернасы; 2–мазут құятын лоток; 3–мазут қабылдау резервуары; 4–негізгі резервуар; 5– мазут насосы 1-ші са1-ші сты; 6 – мазут насосы 2-ші саты; 7– рециркуляция насосы; 8 – мазут жылытқышы; 9 – батырмалы насос; 10 –мазут тазалағыш фильтры.

6 сурет - Оталдыру мазут шаруашылығының схемасы

7 Негізгі бу және сумен қамтамасыз ететін құбырларын таңдау

Негізгі бу және сумен қамтамасыз ететін құбырларының схемалық көрінісі жылу схемасында 3-ші суретте көрсетілген.

7.1 Қыздырылған бу құбырлары

Қыздырылған бу құбырларының ішкі диаішкі диаметры

$$D_{\text{BH}} = \sqrt{0,354 \cdot \frac{D \cdot v}{w \cdot n}} = \sqrt{0,354 \cdot \frac{485 \cdot 0,0245}{60 \cdot 1}} = 0,265 \text{ м};$$

мұнда $D_{\text{ка}} = 485$ т/сағ – турбинаға ең жоғары бу шығысы;

$v = 0,0245$ м³/кг – будың меншікті көлемі;

$w = 60$ м/с – бу құбырындағы бу жылдамдылығы;

$n = 1$ – бу құбырлар саны.

Стандарт бойынша Ст. 15X1M1Ф болаттан жасалған, ішкі диаметры $D_{\text{BH}} = 287$ мм құбырды таңдаймыз, $D_y = 300$ мм; Сыртқы диаметры мен қабырға қалыңдығы $D \times S = 377 \times 45$ мм, техникалық шарт бойынша ТУ 14-3-460-95.

7.2 Бу қазанды қоректендіру құбырларын таңдау

Бу қазанды қоректендіру құбырларының ішкі диаішкі диаметры

$$D_{\text{BH}} = \sqrt{0,354 \cdot \frac{D \cdot v}{w \cdot n}} = \sqrt{0,354 \cdot \frac{433 \cdot 0,0012}{6 \cdot 1}} = 0,175 \text{ м};$$

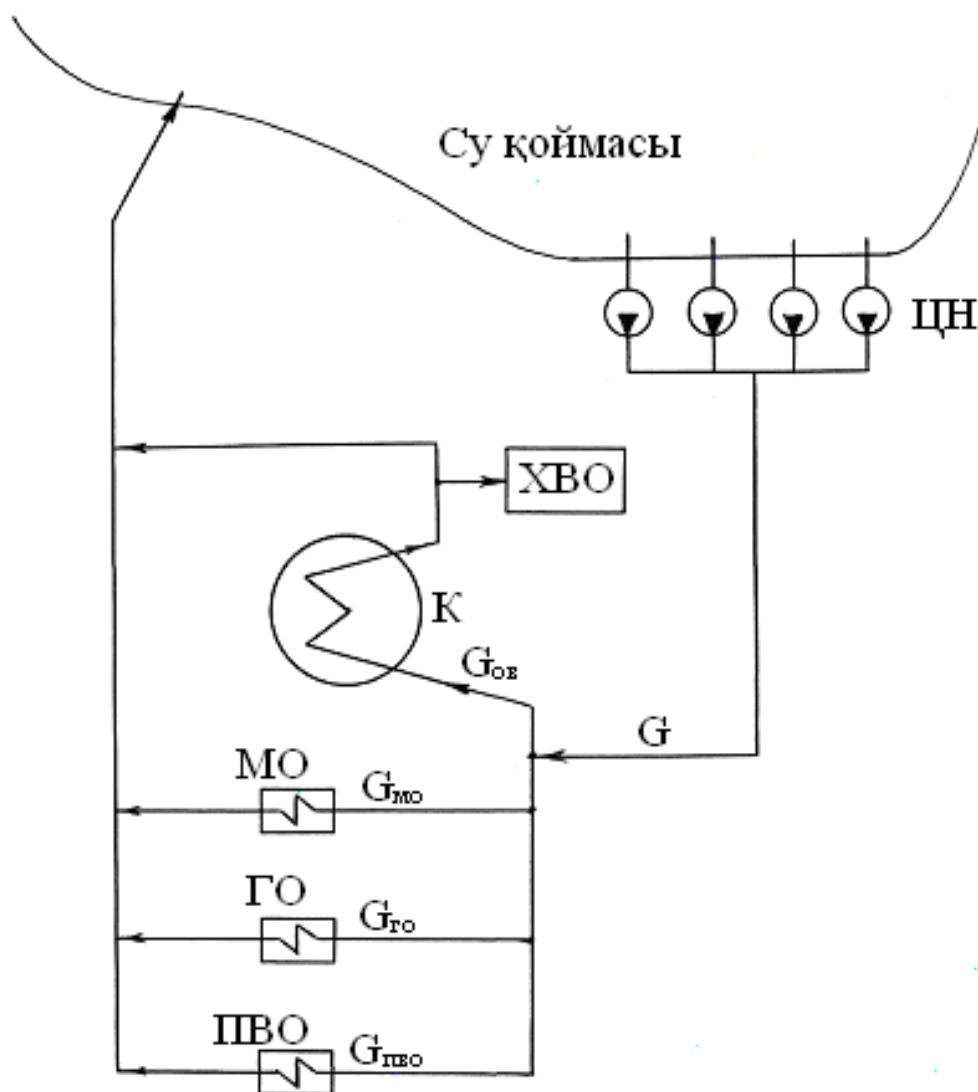
мұнда $D = 433$ т/сағ – бу қазанның қоректендіру су мөлшері;

$v = 0,0012$ м³/кг – судың меншікті көлемі;

$w = 6$ м/с – құбыр ішіндегі су жылдамдылығы;

$n = 1$ – құбырлар саны.

Стандарт бойынша Ст. 15ГС болаттан жасалған, ішкі диаішкі диаметры $D_{\text{BH}} = 187$ мм құбырды таңдаймыз, $D_y = 175$ мм; Сыртқы диаметры мен қабырға қалыңдығы $D \times S = 219 \times 16$ мм, техникалық шарт бойынша ТУ 14-3-460-95.



ЦН - техникалық су насостары; ХВО - химиялық су тазалау; К - конденсатор; МО – май салқындатқыш; ГО – газ салқындатқыш; ПВО - подшипниктерді сумен салқындатқыш.

7 сурет - Техникалық сумен қамтамасыздандыру схемасы

8 ЖЭО-ны техникалық сумен қамтамасыздандыру схемасы

Жоба бойынша ЖЭО Нұр-Сұлтан қаласында салынады, Ишим өзені болғанымен, айналаны қорғау қағидасына сай айналымды техникалық сумен қамтамасыздандыру схемасын таңдаймыз, 7-ші сурет. Айналымды техникалық сумен қамтамасыздандыру схемасы бойынша салқындатқыш су қоймасы салынады. Су қоймасы су шығындарын Ишим өзенінен толтырады және көктем айлары қар еру суларымен толады.

8.1 Электрстанциядағы салқындатқыш айналым су шығысының есебі есебі

Салқындатқыш су шығысы жылу электрстанциясындағы барлық су қосындысынан шығады. Салқындатқыш су қосылымы турбина конденсаторы, газ салқындатқышы, май салқындатқышы, қосалқы айналымды жабдықтар подшипниктерінің салқындатқышы және су шығынын толтыратын керекті су молшерлерінен шығады.

Турбиналар конденсаторына керекті су шығысы

$$D_{об} = n_{пт} \cdot D_{об}^{пт} + n_{т} \cdot D_{об}^т = 2 \cdot 8000 + 2 \cdot 16000 = 48000 \text{ м}^3/\text{сағ} ;$$

мұнда ПТ-80/100-130/13 және Т-110/120-130 бу турбиналарының конденсаторларына баратын су мөлшері, [4], с.371

$$D_{об}^{пт} = 8000 \text{ м}^3/\text{сағ} , \quad D_{об}^т = 16000 \text{ м}^3/\text{сағ} ,$$

Электрстанциясындағы турбина сандары $n_{пт} = 2 ; n_{т} = 2$.

Газ салқындатқыштарына баратын су көлемі

$$D_{го} = 0,03 \cdot D_{об} = 0,03 \cdot 48000 = 1440 \text{ м}^3/\text{сағ} ;$$

Май салқындатқыштарына баратын су көлемі

$$D_{мо} = 0,02 \cdot D_{об} = 0,02 \cdot 48000 = 960 \text{ м}^3/\text{сағ} ;$$

Қосалқы айналымды жабдықтар подшипниктерінің салқындатқыштарына баратын су көлемі

$$D_{пво} = 0,003 \cdot D_{об} = 0,003 \cdot 48000 = 144 \text{ м}^3/\text{сағ} ;$$

Су шығынын толтыратын керекті су молшерлері

$$D_{дв} = 0,0004 \cdot D_{об} = 0,0004 \cdot 48000 = 19 \text{ м}^3/\text{сағ} ;$$

Суммарный расход охлаждающей воды по станции в целом

$$G_{\text{ов}}^{\text{ст}} = D_{\text{ов}} + D_{\text{го}} + D_{\text{мо}} + D_{\text{пво}} + D_{\text{дв}} = \\ = 48000 + 1440 + 960 + 144 + 19 = 50563 \text{ м}^3/\text{сағ} ;$$

8.2 Су қоймасының ауданы

$$F_{\text{пр}} = f_{\text{уд}} \cdot N_{\text{уст}} = 5 \cdot 380 \cdot 10^3 = 1900000 \text{ м}^2 ;$$

мұнда электрстанция қуатына байланысты су қоймасының меншікті ауданы

$$f_{\text{уд}} = 5 \text{ м}^2/\text{кВт} ;$$

Электрстанцияның орнатылған қуаты $N_{\text{уст}} = 380 \cdot 10^3 \text{ кВт}$.

8.3 Айналым насостарын таңдау

Айналым насостары айналым су шығысына және су қысымына байланысты алынады

Айналым су шығысы

$$G_{\text{ов}}^{\text{ст}} = 50563 \text{ м}^3/\text{сағ} ;$$

Айналым су қысымы

$$H = \Delta H_{\text{конд}} + \Delta H_{\text{тр}} = 4 + 10 = 14 \text{ м.вод.ст.}$$

мұнда конденсатордағы су құламасы $\Delta H_{\text{конд}} = 4 \text{ м.вод.ст.}$ құбырлардағы су құламасы $\Delta H_{\text{тр}} = 10 \text{ м.вод.ст.}$

Орнатуға түрі ОПВ 10 – 145 Э үш насос қабылдаймыз, арасында екі жұмысшы насос, бір қор насосы.

Түрі ОПВ 10 – 145 Э насосының сипаттамасы

Шығысы	25920 м ³ /сағ
Қысымы	18 м.вод.ст.
Айналым жылдамдылығы	365 айн./мин
Тұтынатын қуаты	1300 кВт .

9 Үріп сорғыш машиналарын таңдау

9.1 Ауа үргіш желдеткіштерін таңдау

Желдеткіштен өтетін ауа көлемі

$$V_{XB} = B_p \cdot V_B^o \cdot (\alpha_T - \Delta\alpha_T - \Delta\alpha_{пл} - \Delta\alpha_{вп}) \cdot (t_{XB} + 273) / 273 =$$
$$= 97,9 \cdot 10^3 \cdot 4,32 \cdot (1,2 - 0,05 - 0,04 + 0,03) \cdot (30 + 273) / 273 = 535120 \text{ м}^3/\text{сағ};$$

мұнда отын шығысы $B_p = 97,9 \cdot 10^3$ кг/сағ. Орнатуға екі желдеткіш таңдаймыз. Бір желдеткіштің өнімділігі:

$$Q_{всн} = 1,1 \cdot V_{XB} / 2 = 1,1 \cdot 535120 / 2 = 267560 \text{ м}^3/\text{сағ};$$

Желдеткіш қысымы

$$H_B = 1,15 \cdot \Delta H_{п} = 1,15 \cdot 3,2 = 3,68 \text{ кПа}$$

мұнда ауа жүйесіндегі қысым шығыны $\Delta H_{п} = 3,2$ кПа, орнатылатын желдеткіш түрі ВДН-түрі ВДН26x2

Өнімділігі	350000 м ³ /сағ
Қысымы	4,61 кПа
Айналым жылдамдылығы	740 об/мин
Қуаты	520 кВт

9.2 Түтін сорғыш таңдау

Түтін сорғыштан өтетін газ көлемі

$$V_{дым} = B_p \cdot \{V_{г}^o + [(\alpha_{yx} - \Delta\alpha) - 1] \cdot V_{в}^o\} \cdot (v_{дг} + 273) / 273 =$$
$$= 97,9 \cdot 10^3 \cdot \{4,7 + [(1,28 - 0,1) - 1] \cdot 4,32\} \cdot (120 + 273) / 273 = 772000 \text{ м}^3/\text{сағ};$$

мұнда газ температурасы $v_{дг} = v_{yx} - 10 = 130 - 10 = 120$ °С. Бір бу қазанға екі түтінсорғыр орнатамыз.

Түтін сорғыш өнімділігі:

$$Q_{дс} = 1,1 \cdot V_{дым} / 3 = 1,1 \cdot 772000 / 3 = 424580 \text{ м}^3/\text{сағ};$$

Түтін сорғыш қысымы

$$H_{дс} = 1,15 \cdot \Delta H_c = 1,15 \cdot 3,0 = 3,45 \text{ кПа}$$

мұнда газ жүйесіндегі қысым шығыны $\Delta H_c = 3,0$ кПа , орнатуға екі түтін сорғыш түрі ДН-26x2 таңдаймыз

Өнімділігі	477000 м ³ /сағ	
Қысымы	4,52 кПа	
Айналым жылдамдылығы	750 об/	750

обмин

Қуаты 449 кВт

9.3 Түтін-газ шығаратын мұржаны есептеп таңдау

Жобалаған ЖЭС-та бір мұржа орнатылады, бес бу қазанға бір мұржа.

Мұржаның ең кіші биіктігі

$$H = \sqrt{A \cdot M \cdot F \cdot \eta \cdot m \cdot n / \text{ПДК} \cdot \sqrt{N / V_r \cdot \Delta T}} =$$

$$= \sqrt{200 \cdot 2645 \cdot 1 \cdot 1 \cdot 0,98 \cdot 1 / 0,5 \cdot \sqrt{1 / 1072 \cdot 100}} = 148 \text{ м}$$

ауа райының коэффициенті $A = 200$;

басқа коэффициентер:

- төмен түсу $F = 1$;
- ортаның рельефі $\eta = 1$;
- коэффициент $n = 1$ егер егер $v_m > 2$

$$v_m = 0,65 \cdot \sqrt[3]{V_r \cdot \Delta T / H} = 0,65 \cdot \sqrt[3]{1072 \cdot 100 / 150} = 5,2$$

Түтін шығысы бір мұржаға $V_r = n \cdot V_{\text{дым}} = 5 \cdot 214,4 = 1072 \text{ м}^3/\text{с}$

мұнда $V_{\text{дым}} = 772000 \text{ м}^3/\text{ч} = 214,4 \text{ м}^3/\text{с}$;

Ауа мен газ температураларының айырмашылығы

$$\Delta T = v_{\text{др}} - t_{\text{хв}} = 130 - 30 = 100 \text{ }^\circ\text{C} ;$$

Коэффициент $m = 0,98$ коэффициент f пен пен байланысты:

$$f = 1000 \cdot w_o^2 \cdot D_y / H^2 \cdot \Delta T = 1000 \cdot 30^2 \cdot 7,2 / 150^2 \cdot 100 = 0,54$$

мұнда мұржаның шығыс диаметры

стандарт бойынша диаметрын 7,2 м аламыз;

коэффициент $m = 0,98$;

Зиян заттар шығысы

$$M = M_{\text{SO}_2} + 5,88 \cdot M_{\text{NO}_2} = 2100 + 5,88 \cdot 603 = 2645 \text{ г/с};$$

Мұнда күкірт шығысы:

$$M_{SO_2} = 2000 \cdot (S^p/100) \cdot V_{сек} \cdot (1 - \eta'_{SO_2}) \cdot (1 - \eta''_{SO_2}) =$$

$$= 2000 \cdot (0,8/100) \cdot 136 \cdot (1 - 0,02) \cdot (1 - 0,015) = 2100 \text{ г/с};$$

төрт қазанға отын шығысы

$$V_{сек} = n \cdot V/3600 = 5 \cdot 97900/3600 = 136 \text{ кг/с};$$

Азот шығысы

$$M_{NO_2} = 0,034 \cdot \beta_1 \cdot k \cdot V_{сек} \cdot Q_p (1 - q_4/100) =$$

$$= 0,034 \cdot 1 \cdot 8,1 \cdot 136 \cdot 16,26 \cdot (1 - 1/100) = 603 \text{ г/с};$$

Стандартпен биіктігі $H = 150$ м диаметры $D_y = 7,2$ м мұржа т мұржа андаймыз.

10 Күл ұстағыш және күлді аластауыш кестесін және жабдықтарын таңдау

10.1 Күл ұстау жүйесінің жабдықтарын таңдау

Қарағанды көмірін жағатын ЖЭС-үшін күл ұстауына электрлі фильтр қолданамыз.

Электрлі фильтрлерді таңдау

Электрлі фильтрдің газ өтетін қилыс ауданы

$$F = V_{др}/n \cdot w = 214,4/2 \cdot 1,5 = 71,5 \text{ м}^2$$

мұнда $V_{др} = 772 \cdot 10^3 \text{ м}^3/\text{сағ} = 214,4 \text{ м}^3/\text{с}$

$n = 2$ -күл ұстағыштар саны.

$W = 1,5 \text{ м/с}$ – газ жылдамдығы.

Түрі ЭГА1-30-9-6, көлденең қилысы $73,4 \text{ м}^2$ болатын электрлі фильтрды таңдаймыз.

10.2 Күл-шлак жүйесін таңдау

ЖЭС-те күл мен шлак гидравликалық әдіс бойынша аластатылады, яғни оған багерлік насостар қажет. 420 т/сағ бу беретін 5 бу қазанына бір багерлік насос керек. Оның кестесі 8-суретте көрсетілген.

10.2.1 Шлак пен күлдің шығуын есептеу.

Шлактың шығыны

мұндағы $A^p = 38,7 \%$ отынның құрамындағы күл;

$n = 5$, багерлі насосқа келетін бу қазандары;

$V = 99,4$ т/сағ бу қазанның отын шығын мөлшері;
 $q_4 = 1,0\%$ отынның механикалық жөнді ұнтақтжөнді ұнтақалмағанынан үшін жылудың жоғалу мөлшері;
 $Q_H^p = 16260$ кДж/кг от16260 кДж/кг отынның жылу шығару қабілеттілігі;
 $a_{yH} = 0,95$ күлдің газдар арқылы шығарылуы.

Күлдің шығКүлдің шыыны:

$$G_3 = 0,01 \cdot n \cdot V \cdot (A^p + q_4 \cdot Q_H^p / 32,68) \cdot a_{yH} \cdot \eta_{3y} =$$

$$= 0,01 \cdot 5 \cdot 99,4 \cdot (38,7 + 1,0 \cdot 16,26 / 32,68) \cdot 0,95 \cdot 0,99 = 183,2 \text{ т/сағ}$$

10.2.2 Багерлік насостарды таңдау

Пульпаның шығыны:

$$Q_{\Pi} = g_B \cdot (G_{\text{шл}} + G_3) + G_{\text{шл}} / \rho_{\text{шл}} + G_3 / \rho_3 =$$

$$= 12 \cdot (9,7 + 183,2) + 9,7 / 2,8 + 183,2 / 2,4 = 2394,6 \text{ м}^3/\text{сағ}$$

Насостардың есептік өнімділігі: есептік өнімділігі

$$Q_{\Pi}^p = 1,1 \cdot Q_{\Pi} = 1,1 \cdot 2394,6 = 2634 \text{ м}^3/\text{сағ}.$$

мұнда $g_B = 12 \text{ м}^3/\text{т}$ - 1т шлак пен күлге шығындалатын су мөлшері.
 $\rho_{\text{шл}} = 2,8 \text{ т/м}^3$, $\rho_3 = 2,4 \text{ т/м}^3$ - шлак пен күлдің тығкүлдің тыыздығы.

Қондыру үшін түрі ГРТ-1600/50 төрт насос таңдаймыз (2 жұмысшы, 1 жөндеу және 1 және 1резервтік).

Насостың сипаттамасы:

өнімділігі	1600 м ³ /сағ
қысымы	50 м
электр қозғалтқыштың қуаты	500 кВт.
айналу саны	725 об/мин.

10.2.3 Пульпопроводтың диаметрін есптеу

Пульпопроводтың диаметрі

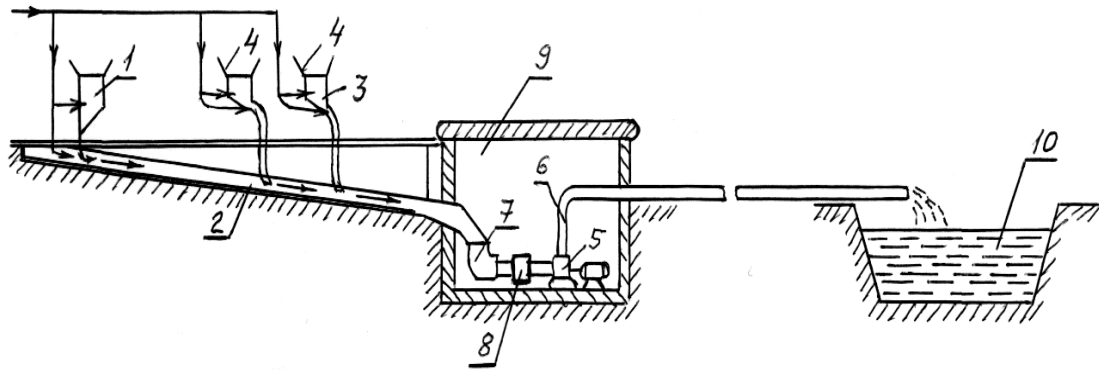
$$d_{\Pi} = \sqrt{4 \cdot Q_{\Pi} / 3600 \cdot \pi \cdot w_{\Pi} \cdot n} = \sqrt{4 \cdot 2634 / 3600 \cdot 3,14 \cdot 2 \cdot 2} = 0,47 \text{ м}$$

мұндағы: $n = 2$ – пульпопровод саны

$Q_{п} = 2634$ -пульпаның шығыны, м³/сағ

$W_{п} = 2$ м/с –пульпаның жылдамдығы.

ГОСТ бойынша пульпа құбырын таңдаймыз, материалы 16ГС бол16ГС боат $d_y = 500$ мм; $D \times S = 630 \times 80$ мм; $d_{вн} = 470$ мм; ТУ 3-923-75.



1-шлак шығару қондырғы; 2-күл-шлак аластағыш канал; 3-су жіберу торабы;4- күл ұстағыштың бункері; 5-багер насосы; 6-пульпа құбыры; 7- шлак шлакдирмені;8-металл ұстағыш; 9-багер насос бөлмесі; 10-күл қоймасы.

8 сурет - Күл-шлак аластатыратын жүйесінің схемасы

11 Су дайындау жүйенің кестесін таңдау

11.1 Су дайындаудың кестесін таңдау

Жылу электрстанцияда қосымша су дайындаудың химиялық әдісін таңдаймыз. Бұл әдіс бойынша өңделмеген су бірнеше тазалау кезеңдерінен өтеді, қосымша судан мүмкіндігінше барлық қатты тұздар шығарылады, ал жақсы еритін тұздар жартылай шығады.

Тазаланылған судың химиялық сілтілігі 7-ге тең болуы мүмкін. Кремни қышқылын шығару арналған құрылымдар ең бағалы және күрделі болып табылады. Терең химиялық тұзсыздандыру әдісі санасы жағынан турбина конденсатына сәйкес келетін су алуға мүмкіндігін бермүмкіндігін береді.

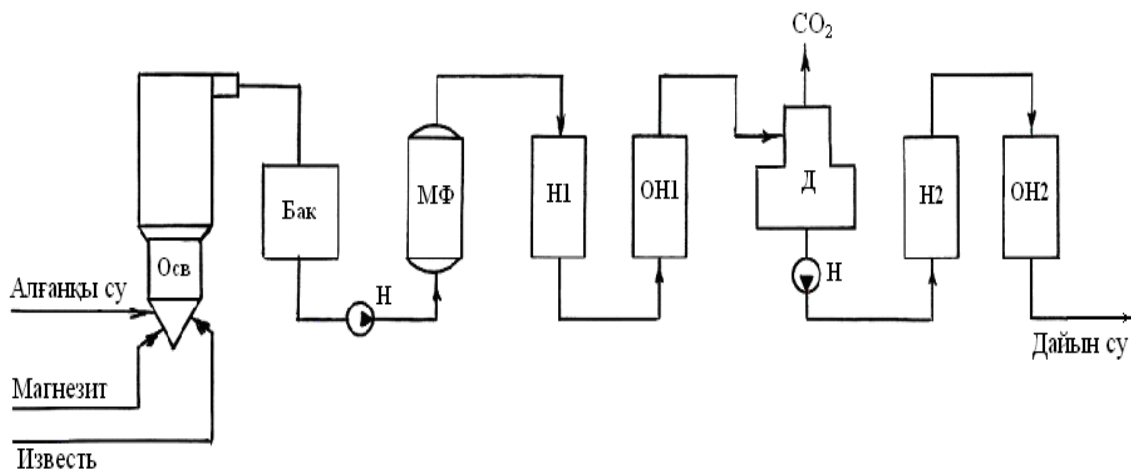
Толық химиялық тұзсыздандыру схемасы 9-ші суретте келтірілген.

11.2 Толық химиялық тұзсыздандыру қондырғының өнімділігі

$$D_{\text{тхj}} = a \cdot n \cdot D_{\text{ка}} + D_{\text{jos}} = 0,02 \cdot 5 \cdot 420 + 25 = 67 \text{ т/сағ};$$

мұнда $a = 0,02$ бу қазан өнімділігіне сәйкес келетін қосымша судың үлесі;

$n = 5$ ЖЭС-те қондырылған бу қазанының саны;
 $D = 25$ т/сағ блок қуатына сәйкес келетін қосымша су шығысы.



Осв – су тұндырғыш; Н – насос; МФ – механикалық фильтр (су сүзгіш); Н₁, ОН₁ – ионит фильтрлердің 1-ші саты; Д – декарбонизатор; Н₂, ОН₂ – ионит фильтрлердің 2-ші саты.

9 сурет - Толық химиялық тұзсыздандыру қондырғының кестесі.

12 Экономикалық бөлімі

Экономикалық бөлімінің есептері методикалық нұсқаулар арқылы өткізіледі, [18]. Есеп өткізген кезде жылу схема есебінде табылған мөлшерлер қолданылады.

ЖЭО салуына шығынданған қаражат көлемі

Негізгі қаражат көлемі

$$K_{\text{ст}} = [K_{\text{эб}}^{\text{б}} + \sum K_{\text{эб}}^{\text{с}} + \sum K_{\text{сжк}}] \cdot K_{\text{п}} \cdot K_{\text{рс}} ;$$

$$K_{\text{ст}} = [32700 + 21800 + 2 \cdot 18800 + 4000] \cdot 1,1 \cdot 1,08 = 114200 \text{ млн.тг};$$

мұнда ПТ-80/100-130 басындағы энергоблокқа жұмсалған қаражат $K_{\text{эб}}^{\text{б}} = 32700$ млн.тг, соңғы энергоблоктар қаражаты $K_{\text{эб}}^{\text{с}} = 21800$ млн.тг;

Т-110/120-130 соңғы энергоблоктар қаражаты $K_{\text{эб}}^{\text{с}} = 18800$ млн.тг;

Су қазандарға жұмсалған қаражат:

$$\sum K_{\text{сжк}} = n \cdot K_{\text{сжк}} = 2 \cdot 2000 = 4000 \text{ млн.тг};$$

Қаражаттың меншікті мөлшері

$$K_{\text{мен}} = K / N_{\text{кон}} = 114200 / 380 \cdot 10^3 = 237900 \text{ тг/кВт};$$

мұнда ЖЭО-ның орнатылған электр қуаты

$$N_{\text{кон}} = n_{\text{т}} \cdot N^{\text{т}} + n_{\text{пт}} \cdot N^{\text{пт}} = 2 \cdot 80 + 2 \cdot 110 = 380 \text{ МВт} = 380 \cdot 10^3 \text{ кВт};$$

Жылдағы өндірілген жылу мөлшері

Жылу мөлшерін қондырғылардың жылу қуатын ескеріп табамыз, табылған көрсеткіштерін 12.1-кестеге толтырамыз.

ПТ-80-130/13 бу турбиналардың өндіріс бу алымы

$$Q_{\text{жыл}}^{\text{б}} = Q_{\text{отб}} \cdot h_{\text{техн}} = 858 \cdot 10^3 \cdot 5000 = 4,3 \cdot 10^6 \text{ ГДж/жыл};$$

$$Q_{\text{отб}} = D_{\text{отб}} \Delta i / 3,6 = 330 \cdot 2,6 / 3,6 = 238 \text{ МВт} = 858 \cdot 10^3 \text{ МДж/сағ};$$

Жылуландыру жүктемесі

$$Q_{\text{жыл}}^{\text{ж}} = (n_{\text{п}} \cdot Q_{\text{отб}}^{\text{б}} + n_{\text{т}} \cdot Q_{\text{отб}}^{\text{ж}}) \cdot h_{\text{кон}} = (2 \cdot 70 + 2 \cdot 180) \cdot 6000 = 3000000 \text{ МВт} \cdot \text{сағ};$$

ПВК жүктемесі

$$Q_{\text{жыл}}^{\text{пик}} = Q_{\text{пик}} \cdot h_{\text{пик}} = 378,4 \cdot 1100 = 416250 \text{ МВт} \cdot \text{сағ} = 1,5 \cdot 10^6 \text{ ГДж/жыл};$$

12.1 кесте

Қондырғылар түрі	Жылу өнімі			
	Коммунал шаруашылығына		Технологияға	
	МВт·сағ	ГДж	МВт·сағ	ГДж
2x ПТ-80-130	840000	$3,0 \cdot 10^6$	1194000	$4,3 \cdot 10^6$
2xТ-110-130	2160000	$7,8 \cdot 10^6$	-	-
Барлығы	3000000	$10,8 \cdot 10^6$	-	-
ПВК	630000	$1,5 \cdot 10^6$	-	-
ЖЭО бойынша	3630000	$12,3 \cdot 10^6$	1194000	$4,3 \cdot 10^6$

Барлығы: $Q_{\text{жылу}}^{\Gamma} = 16,6 \cdot 10^6 \text{ ГДж/жыл} = 4824000 \text{ МВт} \cdot \text{сағ}$;

ЖЭО-да өндірілетін және шиналарынан берілетін электрқуаты

Электроэнергияның жылғы өндіру мөөндіру мөлшері

$$W_{\text{жэо}} = N_y \cdot h_y = 380 \cdot 7500 = 2880000 \text{ МВт} \cdot \text{сағ} / 380 \cdot 7500 = 2880000 \text{ МВт} \cdot \text{сағ жыл};$$

мұнда ЖЭО қуаты $N_y = 380 \text{ МВт}$;

ЖЭО-ның бар қуатын жылына пайдаланылатын уақыт уақыт $h_y = 7500 \text{ сағ/жыл}$.

Өз шаруасына жұмсалған электрқуатының мөлшері

$$W_{\text{ө}} = (K_{\text{ө}}/100) \cdot W_{\text{жэо}} = (10,4/100) \cdot 2880000 = 300000 \text{ МВт} \cdot \text{сағ} / (10,4/100) \cdot 2880000 = 300000 \text{ МВт} \cdot \text{сағ жыл};$$

ЖЭОның шиналарынан берілген электрэнергия мөлшері

$$W_{\text{отп}} = W_{\text{жэо}} - W_{\text{ө}} = 2880000 - 300000 = 2580000 \text{ МВт} \cdot \text{сағ} / 2880000 - 300000 = 2580000 \text{ МВт} \cdot \text{сағ жыл};$$

ЖЭО-дағы шартты отын шығысы

Жылына шартты отын шығысы мөлшері

Жылулық сипаттамалар бойынша :

Турбина ПТ-80-130

$$\begin{aligned}
 B_{\text{к.жыл}}^{\text{пт}} &= 2,42 \cdot n_{\text{т}} \cdot T_{\text{р}} + 0,0665 \cdot D_{\text{г}}^{\text{п}} + 0,088 \cdot Q_{\text{от}}^{\text{г}} + 0,348 \cdot W_{\text{г}}^{\text{пт}} = \\
 &= 8,6 \cdot 2 \cdot 7800 \cdot 10^{-3} + 0,0665 \cdot 960 + 0,088 \cdot 3000 + 0,348 \cdot 960 = 796 \\
 &\text{мың.} + 0,0665 \cdot 960 + 0,088 \cdot 3000 + 0,348 \cdot 960 = 796 \text{ мыңтут/жыл};
 \end{aligned}$$

Турбина Т-110-130

$$\begin{aligned}
 B_{\text{к.жыл}}^{\text{т}} &= 6,3 \cdot n_{\text{т}} \cdot T_{\text{р}} + 0,0107 \cdot Q_{\text{от}}^{\text{г}} + 0,314 \cdot W_{\text{жэо}} = \\
 &= 6,3 \cdot 2 \cdot 7800 \cdot 10^{-3} + 0,0107 \cdot 7,8 \cdot 10^3 + 0,314 \cdot 1920 = 785 \text{ мың.} + 0,314 \cdot 1920 = \\
 &785 \text{ мыңтут/жыл};
 \end{aligned}$$

$$B_{\text{к}}^{\text{к}} = B_{\text{к.жыл}}^{\text{пт}} + B_{\text{к.жыл}}^{\text{т}} = 796 + 785 = 1581 \text{ мың.тут/жыл} = 1581 \cdot 10^3 \text{ тут/жыл};$$

Жылу өндіруге жұмсалған шартты отынның мөлшері

$$B_{\text{y}}^{\text{т}} = (Q_{\text{пр}}^{\text{г}} / 29,3 \eta_{\text{к}} + Q_{\text{от}}^{\text{г}} / 29,3 \eta_{\text{к}} \cdot \eta_{\text{ор}}) \cdot K_{\text{попр}} + Q_{\text{пвк}}^{\text{г}} \cdot B^{\text{пвк}};$$

$$\begin{aligned}
 B_{\text{y}}^{\text{т}} &= (4,3 \cdot 10^6 / 29,3 \cdot 0,91 + 10,8 \cdot 10^6 / 29,3 \cdot 0,91 \cdot 0,98) \cdot 1,03 + 1,5 \cdot 10^6 \cdot 39,12 = \\
 &= 651 \cdot 10^3 \text{ тут/жыл};
 \end{aligned}$$

мұнда ПВК-ның меншікті отын шығысы:

$$B^{\text{пвк}} = 34,121 / \eta_{\text{пвк}} \cdot \eta_{\text{то}} = 34,121 / 0,89 \cdot 0,98 = 39,12 \text{ кг.ут/ГДж};$$

Электрэнергия өндіруге жұмсалған шартты отынның жылғы мөлшері:

$$B_{\text{y}}^{\text{э}} = B_{\text{y}}^{\text{к}} - B_{\text{y}}^{\text{т}} = 1581 \cdot 10^3 - 651 \cdot 10^3 = 930 \cdot 10^3 \text{ тут/жыл};$$

Меншікті отын шығысы:

а) электрэнергия беруге:

$$B_{\text{отп}}^{\text{э}} = B_{\text{y}}^{\text{э}} / W_{\text{отп}} = 930 \cdot 10^3 / 2580 \cdot 10^3 = 0,36 \text{ кг.ут/кВт} \cdot \text{сағ};$$

б) жылу беруге:

$$B_{\text{отп}}^{\text{ж}} = B_{\text{y}}^{\text{ж}} / Q_{\text{теп}}^{\text{г}} = 651 \cdot 10^3 \cdot 10^3 / 16,6 \cdot 10^6 = 39,2 \text{ кг.ут/ГДж};$$

ЖЭО-ның пайдалы әсер әсеркоэффициенттері:

а) электрэнергия беруіне:

$$\eta_{\text{отп}}^{\text{э}} = (0,123 / B_{\text{отп}}^{\text{э}}) \cdot 100\% = 0,123 / 0,36 \cdot 100\% = 34,2 \%;$$

б) жылу беруіне:

$$\eta_{\text{отп}}^{\text{ж}} = (34,1 / B_{\text{отп}}^{\text{ж}}) \cdot 100\% = 34,1 / 39,2 \cdot 100\% = 86,98 \%;$$

Отын жылуын пайдалану коэффициенті:

$$\eta^{\circ}_{\text{опл}} = [(3,6 \cdot W_{\text{отп}} + Q^{\text{г}}_{\text{теп}}) / (29,3 \cdot B^{\text{к}}_{\text{у}})] \cdot 100\%;$$

$$\eta^{\circ}_{\text{опл}} = [(3,6 \cdot 2580 \cdot 10^3 + 4824000) / (29,3 \cdot 1581 \cdot 10^6)] \cdot 100\% = 60,5 \%;$$

Көмір шығКөмір шығысы

$$B_{\text{н}} = [B_{\text{у}} \cdot (29330 / Q^{\text{р}}_{\text{н}})] \cdot (1 + \alpha_{\text{пот}} / 100);$$

$$B_{\text{н}} = [1581 \cdot 10^3 \cdot (29330 / 16260)] \cdot (1 + 0,3 / 100) = 2860,0 \cdot 10^3 \text{ тонн/жыл};$$

мұнда Қарағанды көмірінің жылу өнімділігі $Q^{\text{р}}_{\text{н}} = 16260$ кДж/кг

Энергия өндіруге жылдағы жұмсалған қаражат Шығын

Отынға жұмсалған қаражат

$$I_{\text{отын отын}} = C \cdot B_{\text{н}} = 1500 \cdot 2860 \cdot 10^3 = 4290 \text{ млн.тг./жыл};$$

мұнда Нұр-Сұлтан қаласындағы Қарағанды көмірінің бағасы

$$C = C_{\text{пр}} + C_{\text{тр}} = 1000 + 500 = 740 \text{ тенг} \quad 1000 + 500 = 740 \text{ тене/т};$$

Технологияға су:

$$I_{\text{су}} = [\alpha_1 \cdot B_{\text{н}} / 1000 + \alpha_2 \sum D^{\text{к}}_{\text{н}} + \alpha_3 \cdot N_{\text{у}}] \cdot n_{\text{т}};$$

$$I_{\text{су}} = [2000 \cdot 2860 \cdot 10^3 / 1000 + 4500 \cdot 2100 + 100 \cdot 480 \cdot 10^3] \cdot 4 = 250 \text{ млн.тг./жыл};$$

мұнда $\alpha_1 = 2000$ тенге на 1000 тонна

$\alpha_2 = 4500$ тенг4500 тене/т;

$\alpha_3 = 100$ тенге/КВт;

$N_{\text{у}} = 480 \cdot 10^3$ КВт;

Өндіріс қызметкерлерінің жалақысы:

$$I_{\text{нж}} = \alpha_{\text{пр}} \cdot M_{\text{экс}} \cdot N_{\text{у}} \cdot 3 \Pi_{\text{орт}} = 0,7 \cdot 0,80 \cdot 480 \cdot 300000 = 80 \text{ млн.тенг}$$
$$0,7 \cdot 0,80 \cdot 480 \cdot 300000 = 80 \text{ млн.тене/жыл};$$

мұнда $\alpha_{\text{пр}} = 0,7$ – өндіріс қызметкерлер бөлшегі;

Өндіріс қызметкерлердің меншікті адам саны $M_{\text{экс}} = 0,80$ адам/КВт;

Өндіріс қызметкерлерінің бір адамға жылғы жалақысы

$$ЗП_{\text{орт}} = 300000 \text{тенге/жыл.адам};$$

Қосымша жалақы:

$$I_{\text{кж}} = 0,1 \cdot I_{\text{нж}} = 0,1 \cdot 80 = 8,0 \text{ млн.тг./жыл};$$

Әлеуметтік сақтандыру жарналарға:

$$I_{\text{эс}} = 0,13 \cdot (I_{\text{нж}} + I_{\text{кж}}) = 0,13 \cdot (80 + 8,0) = 19,0 \text{ млн.тг./жыл};$$

Жабдықтарды күту және пайдалануға

$$I_{\text{экс}} = \beta^{\text{ц}} \cdot I_{\text{ам}} = 1,15 \cdot 4790 = 5510 \text{ млн.тг./жыл};$$

мұнда амортизация пайызы 7-10%:

$$I_{\text{ам}} = 0,07 \cdot C_{\text{об}} = 0,07 \cdot 0,6 \cdot K = 0,07 \cdot 0,6 \cdot 114200 = 4790 \text{ млн.тг./жыл};$$

Цех қаражаты:

$$I_{\text{цех}} = \beta^{\text{ц}} \cdot I_{\text{экс}} = 0,08 \cdot 5510 = 440 \text{ млн.тг./жыл};$$

ЖЭО-ның жалпы шығындары:

$$I_{\text{жш}} = ЗП_{\text{орт}} \cdot \varphi_{\text{ауп}} + \gamma \cdot (I_{\text{экс}} + I_{\text{цех}});$$

$$I_{\text{жш}} = 400000 \cdot 20 + 0,06 \cdot (5510 + 440) = 365 \text{ млн.тг./жыл};$$

мұнда басқару қызметкерлер АУП саны:

$$\varphi_{\text{ауп}} = 0,06 \cdot M_{\text{ппп}} \cdot N_y = 0,06 \cdot 0,70 \cdot 480 = 20 \text{ ад} = 0,06 \cdot 0,70 \cdot 480 = 20 \text{ аам};$$

мұнда $M_{\text{ппп}} = 0,70$ адам/КВт; $I_{\text{экс}} = 5510$ млн.тг.;

ЖЭО-дағы жылғы барлық қаражат шығыны:

$$I = I_{\text{отын отын}} + I_{\text{су}} + I_{\text{нж}} + I_{\text{кж}} + I_{\text{эс}} + I_{\text{экс}} + I_{\text{цех}} + I_{\text{жш}};$$

$$I = 4290 + 250 + 80 + 8,0 + 19,0 + 5510 + 440 + 365 = 10962 \text{ млн.тг.};$$

Электрэнергия мен жылудың құнының калькуляциясы

Жылу өндіруге бөліну кбөліну оэффицентты:

$$K_p^T = B_y^T / B_y = 651/1581 = 0,42;$$

Электрэнергиясын өндіруге бөліну кбөліну оэффицентті:

$$K_p^Э = 1 - K_p^T = 1 - 0,42 = 0,58;$$

Жылу өндіруге жұмсалған қаражат:

$$I^T = K_p^T \cdot I = 0,42 \cdot 10962 = 4604 \text{ млн.тг.};$$

Ішіндегі баптар бойы: $I_i^T = K_p^T \cdot I_i$;

Бөлек баптар бойымен барлығы:

$$I^T = I_{\text{топл}}^T + I_{\text{в}}^T + I_{\text{озп}}^T + I_{\text{дзп}}^T + I_{\text{сс}}^T + I_{\text{экс}}^T + I_{\text{цех}}^T + I_{\text{ос}}^T;$$

$$I^T = 1801,6 + 105 + 34 + 3,4 + 8 + 2314 + 185 + 153 = 4604 \text{ млн.тг.};$$

Есептеп шығарылған мөлшерлерді 12.2-кестеге толтырамыз.

Электр энергиясына жұмсалған қаражат:

$$I^Э = I - I^T = 10962 - 4604 = 6358 \text{ млн.тг.};$$

Ішіндегі баптар бойы: $I_i^Э = I_i - I_i^T$;

Есептеп шығарылған мөлшерлерді 12.2-кестеге толтырамыз.

Бөлек баптар бойымен барлығы:

$$I^Э = I_{\text{отны}}^Э + I_{\text{су}}^Э + I_{\text{нж}}^Э + I_{\text{кж}}^Э + I_{\text{эс}}^Э + I_{\text{экс}}^Э + I_{\text{цех}}^Э + I_{\text{жш}}^Э;$$

$$I^Э = 2488,4 + 145 + 46 + 4,6 + 11 + 3196 + 255 + 212 = 6358 \text{ млн.тг.};$$

Жылу энергия құны:

$$S_{\text{отп}}^T = I^T / Q_{\text{теп}} = 4604 / 16,6 = 277,4 \text{ тенг} \quad 4604 / 16,6 = 277,4 \text{ тене/ГДж};$$

Баптар бойымен: $S_i^T = I_i^T / Q_{\text{теп}}$ барлығы:

$$S_{\text{отп}}^T = S_{\text{отны}}^T + S_{\text{су}}^T + S_{\text{нж}}^T + S_{\text{кж}}^T + S_{\text{эс}}^T + S_{\text{экс}}^T + S_{\text{цех}}^T + S_{\text{жш}}^T;$$

$$S_{отп}^T = 108,6 + 6,3 + 2,0 + 0,2 + 0,5 + 139,5 + 11,1 + 9,2 = 277,4 \text{ тг/ГДж};$$

Есептеп шығарылған мөлшерлерді 12.2-кестеге толтырамыз.
Берілген электрэнергия құны:

$$S_{отп}^э = I^э / W_{отп} = 6358 / 2580 = 2,46 \text{ тенг} / 6358 / 2580 = 2,46 \text{ тене/КВт} \cdot \text{сағ};$$

Электрэнергия құнының баптары:

$$S_i^э = I_i^э / W_{отп};$$

Есептеп шығарылған мөлшерлерді 14.2-кестеге толтырамыз.

Электрэнергия құнының баптарының қосындысы:

$$S_{отп}^э = S_{отын}^э + S_{су}^э + S_{нж}^э + S_{кж}^э + S_{эс}^э + S_{экс}^э + S_{цех}^э + S_{жш}^э;$$

$$S_{отп}^э = 0,955 + 0,06 + 0,02 + 0,002 + 0,004 + 1,238 + 0,099 + 0,082 = 2,46 \text{ тг/кВт} \cdot \text{сағ};$$

Энергия құнының пайыз бөлшегінің құрылысы

Пайызбен табылады, % , келесі формуламен:

$$I_i \% = (I_i / I) \cdot 100\%$$

Есептеп шығарылған мөлшерлерді 12.2-кестеге толтырамыз.

Есептеп шығарылған техника-экономикалық мөлшерлерді 12.3-кестеге толтырамыз.

12.2 кесте - Электр энергиясы мен жылудың өзіндік құнын өзіндік құнынесептеу

Жылдық қаражат шығындар аттары	Жылдық шығын, I_i , млн.тенге		Ішіндегі			
	И, млн.тг.	Структ. %	Жылуға		Эл.энергияға	
			I^T , млн.тг.	$S_{отп}^T$, тг/ГДж	$I^э$, млн.тг.	$S_{отп}^э$, тг/КВтч
Технологияға қажет отын	4290	39,135	1801,6	108,6	2488,4	0,955
Технологияға қажет су	250	2,280	105	6,3	145	0,06
Негізгі жалақы (ОЗП)	80	0,73	34	2,0	46	0,02
Қосымша жалақы (ДЗП)	8	0,073	3,4	0,2	4,6	0,002
Әлеуметтік сақтандыру жарналары	19	0,173	8	0,5	11	0,004
Жабдықтарды күту пкүту айдалану	5510	50,265	2314	139,5	3196	1,238
Цех шығындары	440	4,014	185	11,1	255	0,099
Жалпы станция шығындары	365	3,33	153	9,2	212	0,082
Барлығы:	10962	100	4604	277,4	6358	2,46

12.3 кесте - Техника–экономикалық көрсеткіштері

Көрсеткіштер	Белгісі	Өлшем бірлігі	Мөлшері
ЖЭО-ның орнатылған қуаты:			
- негізгі:	N_y^H	МВт	380
- максималды:	N_y^M	МВт	440
Қондырылған қуатын пайдалану уақыты	h_v	сағ	7500
Сағаттық ең жоғары жүктеме:			
өндіріске бу алымынан:	$D_{по}^ч$	т/сағ	330
жылуландыруға бу алымынан:	$D_{отоп}^ч$	т/сағ	695
Өндіріске бу алымының жылына алынған уақыты	$h_{отб}^п$	сағ	5000
Жылуландыруға бу алымының жылына алынған уақыты	$h_{отб}^{отоп}$	сағ	5800
Шартты отынның энергия беруіне меншікті шығысы:			
электрэнергияға:	$V_{отп}^э$	гУт/КВт·сағ	360,0
жылуға:	$V_{отп}^т$	кгУт/ГДж	39,2
Меншікті қаражат шығысы	$K_{уд}$	тенге/КВт	237900
Меншікті адам саны:			
-өндірісті пайдалану қызметкерлері:	$M_{экс}$	адам/МВт	0,80
-өндірістегі барлық жұмысшылар:	$M_{ппп}$	адам/МВт	0,70
Энергия құны:			
- электрэнергия:	$S_{отп}^э$	тенге/КВт·сағ	2,46
- жылу:	$S_{отп}^т$	тенге/КВт·сағ	277,4

13 Өміртіршілік қауіпсіздігі бөлімі

Бұл дипломдық жұмыста екі ПТ-80/100-130/13 және екі Т-110/120-130 турбиналарын орнату және БКЗ-420-140 типті бес бу қазандарын орнату жолымен Нұр-Сұлтан қаласындағы ЖЭО-ын жаңғырту жүргізіледі. Ол өндірістік қуаттылықты және станцияның ПӘК-ін арттыруға мүмкіндік бермүмкіндік береді.

Осыған байланысты өміртіршілік қауіпсіздігі бөлімінде қарастыратын тақырыбым:

- а) Еңбек жағдайларын талдау
- б) Турбиналық цехты желдету жүйелерін есептеу.

Жылуқуштік қондырғыларда орындалатын жылу қайраттық өндірістік құбылыстар мен жеке орындалатын жұмыстар үшін келесі өндірістік факторлар сипатталады: жұмыс аймақ ауасының жоғарғы күлділігі мен газдалынуы; қондырғылық және жұмыстық аймақ ауасының жоғарғы ыстықтығы, жұмыс орнындағы шу мен дiрiлдеткiш деңгейiнiң жоғарлауы, жоғары ылғалдылық және ауа қозғалысы, жұмыс орнындағы жеткіліксіз жарықтандыру;

Әр жұмысшының өз цехына байланысты жұмыс орны болады. Жұмыс орны дегеніміз – белгілі жұмысшы мен жұмыс тобының еңбек аймағы. Жұмыс орнын ұйымның тиімді және қауәпті еңбек құбылысының және және ежұмысшылардың тез шаршауын төмендететін біршама шараларын орындауды қамтамасыз ету керек. Қызметшілерді жылу әсерінен сақтандыру үшін артық жылу сәулесі азайтылуы тиіс, ал артық жылу жойылуы керек.

ЖЭО-да бірнеше дiрiлдеткiш көздері мен қарқынды шум көздері бар. Шу және дiрiлдеткiш адамды шаршатады, жұмысқабiлеттiлiгiн төмендетеді және еңбек өнімділігін төмендетеді, ал ұзақ уақыттылығы адам организмінің ауруына әкеп соғады, сондықтан шум мен дiрiлдеткiштi төмендету жұмыс орындарда ең бір басты мәселе болып табылады.

Турбиналық цехты желдету

Турбиналық және қазандық үй-жайларындағы ауа алмасу артық жылуды бұру және санитарлық нормалармен анықталған жұмыс аймақтарында оңтайлы температураларды құру шарттарынан құралады. Турбина цехындағы артық жылудың негізгі негізгікөздері:

- ғимараттан тыс және үй-жай ішіндегі температураның айырмасына байланысты қоршау конструкциялары арқылы жылу бөлу;
- турбиналардың қызған бетінен жылуды бұру;
- жұмыс персоналынан жылуды бұру;
- терезе ойықтары арқылы күн сәулесінен жылуды бұру.

Турбиналық цехта ең қолайлы жұмыс жағдайын қамтамасыз ету үшін терезе ойықтары мен есіктері арқылы табиғи желдеткіш бар, ауа өткізгіштер жүйесінен, ауа жинауға арналған желдеткіштерден, сондай-ақ, жылытқыштардан тұратын жасанды желдету.

Негізгі ғимараттың технологиялық сұлбасы тұтас төбелердің болуымен, жұмыс фасадының тереңдеуімен, трансформаторларды монтаждаудан «А» қатарында фасадының салынуымен және жоғары температуралы желдетілмейтін облыстарды құрайтын «Б» қатарында ұйымдастырылған желдеткіш саңылаулардың болмауымен сипатталады. Жылу сорғыш зоналарын, машина бөлімінің үй-жайларын және механикалық қоздырылатын қазандықты желдетуді пайдалануға әкелді. Сыртқы ауаның келуі механикалық желдеткіштің жабдықтау және шжәне ығару қондырғыларымен жүзеге асырылады. Жазда салқындатқыш ауа қамтамасыз етілген. Машина бөлімінде 6 ағынды камералар бар, өнімділігі $3 \times 40000 \text{ м}^3/\text{сағ}$ және $3 \times 9100 \text{ м}^3/\text{сағ}$. Қыста камералар сыртқы және ішкі ауаны араластырады. Ауа қазан бөлігінен желдеткіштермен үрленеді.

Микроклимат

Басқару тақталарында, компьютерлер, кабиналар, консольдер мен басқару бөлмелерінде технологиялық процестерге ауа температурасы $22-24 \text{ }^\circ\text{C}$, салыстырмалы ылғалдылығы $60-40\%$ және желдің жылдамдығы $0,1 \text{ м/с}$ аспайтын санитарлық нормаларға сәйкес келеді. СН № 4083-86 өндірістік үй-жайларындағы микроклимат. Техникалық қол жетімсіздіктен микроклиматтың қолайлы стандартты мәндерін белгілеу мүмкін болмайтын өндірістік бөлмелерде жұмысшыларды қызып кетуден қорғау үшін шаралар қабылданады: жергілікті конденсация жүйесі, тыныс алу ауасы, жеке қорғаныс құралдары.

Жерге қосу құрылғысы және найзағайдан қорғау

ЖЭО-4 ғимараттары мен құрылыстарын найзағайдан қорғау РД 34.21-122-04, ПУЭ нұсқауларының талаптарына сәйкес қамтамасыз етілген. Ғимараттарға орнатылған электр жабдықтарын жерге тұйықтау үшін 40×4 және $25 \times 4 \text{ мм}^2$ қимасы бар болат жолақтардан жасалған ішкі ілмек қарастырылған. Сондай-ақ, ол жерлі ілмекке қосылған болат және кабельдік конструкцияларға арналған. Ішкі тізбек сонымен қатар 110 кВ тарату жабдығы қосылған сыртқы электр тізбегіне қосылған.

Сигналдық тізбегін құрай отырып, сигнал беру жүйесін құру. Тиісінше, сигнал берудің монтаждalған шлейфі қабылдағыш-бақылау аспаптарына немесе хабарламаларды берудің СПИ – жүйесінің соңғы құрылғысына тікелей қосылатын хабарлағыштардың шығу тізбектері мен қосалқы элементтерді (резисторлар, диодтар, микросхемалар, контроллерлер және басқа да Электрондық компоненттер) біріктіретін электр тізбегі болып табылады.

Объектінің маңыздылығы мен құндылығына байланысты оның құрылымында бір жалпы аспапқа, сондай-ақ жеке дербес аспаптарға қосылатын бірнеше бөлек сигналдық тізбектер болуы мүмкін. Бұл тұрғыда өрт дабылы өрт қауіпсіздігін қамтамасыз ету жөніндегі міндеттерге жан-жақты қол жеткізу үшін қорғау және хабарлау жүйелерінің қайталануын талап етеді.

Ауа тазарту және желдету жүйелерін есептеу.

Ауа тазартуға арналған жылыту және ылғалдық теңестігін құрау үшін, желдету техникасында қабылданған жалпыға мәлім әдістермен шығарылады. Ғимараттағы ауа орта күйін өзгертуіне әсер етуші барлық факторлар есепке алынуы тиіс.

Әртүрлі тағайындалудағы ғимарат ішіне ғимарат сыртында пайда болушы (сыртқы) жылу жүктемесі әсер етеді; ғимарат ішінде пайда болушы (ішкі) жылу жүктемесі әсер етеді.

Сыртқы жылу жүктемесі келесі құрастырушылармен көрсетілген:

- сырттағы және іштегі температуралардың айырымы нәтижесінде ғимарат қабырғалары арқылы, төбелері, едендері, терезелері және есіктері арқылы болатын жылу кіруі немесе жылу шығыны.
- ғимарат сыртында және ішіндегі температуралардың айырымы жазда оң болады, нәтижесінде ғимараттың ішіне сырттан ауа кіреді; және керісінше - қыста бұл айырым теріс болады және жылу бағытының ағыны өзгереді.
- күн сәулесінен әйнектелген аудандардан кіретін жылу кірісі; берілген жүктеме сезілетін жылу арқылы көрінеді.
- инфильтрациядан болған жылу кірісі.

Сыртқы жылу жүктемесі әртүрлі күйге ие болатынын атап кету керек, яғни жыл уақытына және тәулік уақытына байланысты оң болуы мүмкін.

Тұрғын, офис немесе ғимараттардағы қызмет көрсету саласына жататын ішкі жылу жүктемелері негізінен жылудан тұрады:

- адамнан бөлінетін;
- шамдардан және жарықтандыратын, электртұрмыстық құралдарынан бөлінетін;
- компьютерлерден, баспа құрылғыларынан, фотокөшіргіш машиналарынан және т.б. (офистағы және басқа ғимараттардағы);

Өндірістік және әртүрлі тағайындалудағы технологиялық ғимараттардағы қосымша жылу бөлу көздері мыналар болуы мүмкін: қызған өндірістік құралдар; ыстық материалдар, оның ішінде сұйық және әртүрлі жартыфабрикаттар; жану өнімдері және химиялық реакциялар.

Барлық көрсетілген ішкі жылу жүктемелері әр қашанда оң болады, сондықтан олар жазғы кезеңде оқшаулануы тиіс, ал қыста олардың арқасында жылыту қондырғыларының жүктемелері төмендейді.

Жылу айырымы нәтижесінен болатын жылу кірісі және жылу шығысы.

Жылуландыру және жылу шығыны температураның әр түрлілігі нәтижесінде жылудың сыртқы қоршау конструкциялары арқылы түсуін есептеу жылдың жазғы кезеңінде сыртқы ауа температурасының Елеулі ауытқуымен және күн сәулесінің есебінен қоршаудың сыртқы бетінде жылу ағынының үлкен ауытқуымен қиындайды. Жылу алмасуға қоршаудың массивтілігі да айтарлықтай әсер етеді, соның арқасында температураның ішкі бетінде ауытқуы азаяды. Сыртқы ауа температурасының ($t_{\text{сырт}}$) айтарлықтай ауытқуы, әсіресе сыртқы қоршаудың сыртқы жағында температураның ауытқуы байқалмайды.

Ішкі ($t_{\text{ішкі}}$) өндірістік процестерге қойылатын қолайлы жағдайларды немесе технологиялық талаптарды ескере отырып таңдалады. $Q_{\text{кор}}$ жылу мөлшерін мына формула бойынша анықтаймыз:

$$Q_{\text{кор}} = V_{\text{бөл}} \cdot X_0 (t_{\text{сырт}} - t_{\text{ішкі}}), \text{ Вт};$$

мұнда $V_{\text{бөл}}$ – бөлменің көлемі, м^3 ;

$$V_{\text{бөл}} = 30 \cdot 15 \cdot 6 = 2700 \text{ м}^3;$$

X_0 – меншікті жылу сипаттамасы, $\text{Вт}/\text{м}^3 \cdot ^\circ\text{C}$, $X_0 = 0,42 \text{ Вт}/\text{м}^3 \cdot ^\circ\text{C}$;

$t_{\text{сырт}} = -19,3^\circ\text{C}$ – суық кезең үшін ең суық айдың орташа температурасы;

$t_{\text{сырт}} = +26,2^\circ\text{C}$ – жылы кезең үшін ең ыстық айдың орташа температурасы;

$t_{\text{ішкі}} = +20^\circ\text{C}$, сонда суық кезеңде:

$$Q_{\text{кор}} = 2700 \cdot 0,42 \cdot (-19,3 - 20) = -34020 \text{ Вт} = -34020 \text{ В};$$

Жылы кезеңде:

$$Q_{\text{кор}} = 2700 \cdot 0,42 \cdot (26,2 - 20) = 8618,4 \text{ Вт};$$

Шынылау арқылы күн сәулесінен жылудың түсуі. Күн сәулесінің артық жылуы шынының түріне байланысты шамамен 90% - ға дейін үй-жайдың ортасымен жұтылады, қалған бөлігі бейнеленеді. Ең жоғары жылу жүктемесі тікелей және шашыраңқы құрамдас бөліктері бар сәулеленудің ең жоғары деңгейінде қол жеткізіледі. Сәуле шығару қарқындылығы жердің кеңдігіне, жыл уақытына және тәулік уақытына байланысты.

Сыртқы ауаның А және Б есептеу параметрлері кестеде берілген.

Күн сәулесінен жылу келіп түсуі, (радиация) мынадай формула бойынша анықталады:

$$Q_{\text{есеп}} = (q^I \cdot F^I_0 + q^II \cdot F^II_0) \cdot \beta_{\text{к.к}};$$

мұнда: q^I , q^{II} – тікелей және шашыраңқы күн радиациясынан жылу ағыны болып табылады, Вт/м²;

F_o^I , F_o^{II} – сәулеленетін және тікелей күн радиациясымен сәулеленбейтін жарық арықрадиациясының ауданы, м³;

$\beta_{к.к.}$ – жылу өткізу көткізу оэффиценті, кесте арқылы анықталады, $\beta_{к.к.} = 1$, күннен қорғайтын құрылғылар жоқ болғандықтан.

Күн сәулесі терезе арқылы үй-жайға кірген кезде шынылаудың сәулеленуі кезеңі үшін:

$$Q_{\text{есеп}} = ((F_o \cdot n_c \cdot (q^T + q^{III}) + F_o \cdot n_o \cdot (q^T + q^{III})) \cdot \beta_{к.к.} \cdot K_1 \cdot K_2);$$

мұнда q_T ; $q_{ш}$ – тікелей шашыраңқы радиациядан жылу ағыны, Вт/м², кесте бойынша ендік үшін 42°53'CE, C орналасуы бойынша: $q_T = 0$; $q_{ш} = 60$ Вт/м²; O орналасуы бойынша: $q_T = 245$; $q_{ш} = 84$ Вт/м²;

$F_o = 456$ м² – жарық ойығының ауданы;

K_1 – түптеу шынылауының қараңғылану коэффициенті (K_{1-III} – сәулеленген ойықтар үшін), кесте бойынша металл түптерде шынылау үшін $K_{1-III} = 0,8$; K_2 – шынылаудың ластану коэффициенті, кесте бойынша жазу $K_2 = 0,9$

13.1 кест 13.1 кесе – K_1 коэффициенті

Жарық ойығы	K_1
Түптеусіз шынылау:	
дара	1
қос	0,9
Металл түптелген шынылау:	
дара	0,8
қос	0,72
Ағаш түптерде шынылау:	
дара	0,65
қос	0,6

13.2 кесте – K_2 коэффициенті

Шынылаудың ластану дәрежесі	K_2
Айтарлықтай	0,85
Орташа	0,9
Елеусіз	0,95
Таза шыны	1

Сонда екі жақ терезелерінен күн сәулесінің жалпы жылу түсуі түсуітең:

$$Q_{\text{сеп}} = ((456 \cdot (0+60) + 456 \cdot (245+84)) \cdot 1 \cdot 0,8 \cdot 0,9 = 127,7 \text{ кВт}$$

Адамдардың жылу беруі

Адамдарды жылумен қамтамасыз ету жұмыстың қарқындылығына және үй ішіндегі ауа параметрлеріне байланысты. Адам шығаратын жылу терінің ылғалдығы мен өкпеден ауаның булануына жұмсалған материалдық (айқын) және жасырын жылудан тұрады.

13.3 кесте - Ересек адам бөлетін жылу мен ылғалдың мөлшері

Температура окружающего воздуха, °С	Количество теплоты $q_{\text{явн}}$, Вт, и влаги w , г/ч, выделяемые взрослым человеком (мужчиной)							
	в состоянии покоя		при легкой работе		при работе средней тяжести		при тяжелой работе	
	w	$q_{\text{явн}}$	w	$q_{\text{явн}}$	w	$q_{\text{явн}}$	w	$q_{\text{явн}}$
15	30	120	55	120	110	135	185	165
16	32	114	59	116	116	129	196	158
17	34	108	63	112	122	123	207	151
18	36	102	67	108	128	117	218	144
19	38	96	71	104	134	111	229	137
20	40	90	75	100	140	105	240	130
21	42	84	83	93	149	98	251	123
22	44	78	91	86	158	91	262	116
23	46	72	99	79	167	84	273	109
24	48	66	107	72	176	77	284	102
25	50	60	115	65	185	70	295	95
26	55	56	122	60	194	64	307	86
27	60	52	129	55	203	58	319	77
28	65	48	136	50	212	52	331	68
29	70	44	143	45	221	46	341	59
30	75	40	150	40	230	40	355	50

Кесте бойынша $t_{i.o.} = 26^{\circ}\text{C}$ кезде адам $q_a = 86$ Вт айқын жылу және $w = 0,307$ кг/сағ ылғал бөледі. Турбиналық цехта бір ауысымда 20 адам жұмыс істейді.

Ылғалдылықтың жалпы саны, адамнан ғимаратқа түсуі ($W_{\text{ыл}}$, кг/сағ) мына кейіптемемен анықталады.

$$W_{\text{ыл}} = w \cdot n \text{ (кг/сағ)} = 0,307 \cdot 20 = 6,14 \text{ кг/сағ.}$$

мұндағы, w - бір адамнан бөлінетін ылғал мөлшері, кмөлшері, г/сағ;
 n - ғимараттағы адамның саны.

Ғимараттағы жылуылғалдығының теңестігі.

Ылғалдылық теңестігінен, ғимаратқа берілетін ауа мөлшері мына кейіптеме арқылы анықталады:

$$G = \frac{W_{\text{ыл}}}{d_{\text{ғ}} - d_{\text{ғк}}} = \frac{6,14 * 10^3}{24,14 - 17,14} = 877 \text{ кг/сағ}$$

мұндағы $W_{\text{ыл}}$ - ғимаратта бөлінетін ылғалдың қосынды мөлшері, кмөлшері, г/сағ;

$d_{\text{ғ}} = 24,14 \text{ г/м}^3$, $d_{\text{ғк}} = 17,14 \text{ г/м}^3$ - ғимараттағы және оған кіретін ауадағы ылғал мөлшері.

Жылулық теңестігінен, ғимаратқа берілетін ауа мөлшері мына кейіптеме арқылы анықталады:

$$G = \frac{Q_{\text{арт}}}{c * (t_{\text{ғ}} - t_{\text{ғк}})} = \frac{129320}{1,05 * (26 - 20)} = 20526 \text{ кг/сағ}$$

мұндағы $Q_{\text{арт}}$ - ғимаратқа әр түрлі көздерден берілетін айқын (артық) жылу мөлшері, кмөлшері, Дж/сағ;

$c = 1,05$ ауаның салмақтық жылу сыйымдылығы, кДж/(кг·°C);

$t_{\text{ғ}}$, $t_{\text{ғк}}$ - ғимараттағы және оған кіретін ауа температурасы.

Кесте бойынша $t_{\text{i.o.}} = 26^{\circ}\text{C}$ кезде адам $q_{\text{а}} = 86 \text{ Вт}$ айқын жылу бөледі. $n = 20$ бір ауысымда жұмыс істейтін адамдар саны.

Адамдардың айқын жылу шығаруы:

$$Q_{\text{а}} = 20 \cdot 86 = 1,72 \text{ кВт}$$

Жарық беретін аспаптардан келіп түсетін жылу

Шамдардан жылу түсуі мына формула бойынша анықталады:

$$Q_{\text{жарық}} = N_{\text{жарық}} \cdot \eta$$

мұндағы, $N_{\text{жарық}}$ – шамдардың белгіленген қуаты ($N_{\text{жарық}} = 50 \text{ Вт/м}^2$);

η – электр энергиясының жылу энергиясына өту коэффициенті.

Турбиналық цехта жарықтандыру люминесцентті шамдармен құрылады. Люминесцентті шамдар үшін $\eta = 0,5$.

$$Q_{\text{жарық}} = 50 \cdot 0,5 = 0,025 \text{ кВт}$$

Жабдықтан жылуға қол жеткізу

Турбиналық цехта орнатылған қуаты $N_{орн} = 380$ МВт-қа тең 4 турбина орналасқан (2хПТ-80/100-130, 2хТ-110/120-130).

Турбиналардың қыздырылған беттерімен бөлінетін жылу мына формула бойынша анықталады

$$Q_{жабд} = N_{орн} \cdot K$$

мұндағы коэффициент $K = K_{жүктеу} \cdot K_{бм} \cdot K_{орн}$; $K_{жүктеу} = 0,6$ – жабдықты жүктеу коэффициенті, $K_{бм} = 0,7$ – бір мезгілде жұмыс істеу коэффициенті, $K_{орн} = 0,8$ – орнату қуатының коэффициенті.

$$K = 0,6 \cdot 0,7 \cdot 0,8 = 0,34$$

$$Q_{жабд} = 380 \cdot 10^3 \cdot 0,34 = 129200 \text{ кВт}$$

Турбиналық бөлімге түсетін жылудың артық мөлшерін мына формула бойынша есептейміз:

$$Q_{арт} = Q_{есеп} + Q_{жабд} + Q_{жарык} + Q_a - Q_{корш}$$

$$Q_{арт} = 127,7 + 129200 + 0,025 + 1,72 - 8,6 = 129320 \text{ кВт}$$

Ауаның жылулық кернеулігін осы формула бойынша есептейміз:

$$Q_k = \frac{Q_{арт}}{V}, \text{ кВт}$$

$$Q_k = \frac{129320}{2700} = 47 \text{ кВт}$$

$$V = 2700 \text{ м}^3$$

$$\Delta t = 6, Q_k > 20 \text{ кВт}$$

Үй-жайдың ішінде берілуі тиіс ауа көлемін анықтау:

$$L = \frac{Q_{арт}}{c \cdot \gamma \cdot \Delta t} = \frac{129320}{1,005 \cdot 1,206 \cdot 6} = 17788 \text{ м}^3 / \text{сағ}$$

мұндағы $C = 1,005$ кДж/(кг·°C) – ауаның жылу сыйымдылығы, $\gamma = 1,206$ кг/м³ – ауаның салыстырмалы салмағы.

Қажетті ауа мөлшерін анықтағаннан кейін, желдеткішті таңдаймыз. Ол үшін мен сағаттық өндірулігі 3350 м³/сағ маркасы Вентс ВКП 600х300 ЕС желдеткішті таңдадым.

Желдеткіштің санын анықтау:

$$n = \frac{17788}{3350} = 5$$

Яғни, турбиналық цехтің ішінде 5 желдеткіш қою қажет.



Вентс ВКП 600х300 ЕС желдеткіші

Вентс ВКП 600х300 ЕС желдеткішінің сипаттамасы. ВКП 600х300 ЕС вентиляторы номиналды өнімділігі 3350 м³/сағ -өнімділігі 3350 м³/сағ 25°С-+60°С аралығында ауа температурасын желдету, кондиционерлеу және ауамен жылыту жүйелерінде жылжыта алады. Тікбұрышты ауа өткізгіштермен және қимасы 600х300мм. желдету жүйесінің басқа да элементтерімен біріктіруге арналған.

13.4 кесте – Вентс ВКП 600х300 ЕС техникалық сипаттамалары

Техникалық сипаттамалары	
Кернеу, В	200-277
Ток, А	3,1
Ток жиілігі, Гц	50-60
Максималды қуаты, Вт	480
Өнімділігі, м ³ /сағ	3350
Айналу жылдамдығы, мин ⁻¹	2300
3 м қашықтықтағы шу деңгейі, дБ	58
Тасымалданатын ауаның ең жоғары температурасы, °С	-25....+60

Салмағы, кг	35
Қорғау дәрежесі	IPX4

Өміртіршілік қауіпсіздігі бойынша қорытынды

Өміртіршілік қауіпсіздігін қорыта келе, Нұр-Сұлтан қаласының ЖЭО турбина цехының үй-жайларында қажетті ауа алмасуын есептеу үшін барлық қажетті есептеулерді жүргізе отырып, біз келесі тұжырымдарды шығара аламыз: турбиналық цехта жұмыс істеу үшін ең қолайлы жағдай жасау үшін, терезе саңылаулары мен есіктер арқылы жүзеге асырылатын табиғи желдету, біз есептейтін желдету бар, желдету есептелген канализация жүйесінен, желдеткіштерден, жылытқыштан тұратын және шығыс жылдамдығы табылған жүйеден тұратын ауа, ол $17788 \text{ м}^3/\text{сағ}$ -қа тең. Осыған сәйкес желдеткіштің түрі мен оның саны таңдалған.

14 Арнайы тапсырма : ПТ-80/100-130/13 турбинасын жылытуды және тоңазытуды автоматтандыру

Ұтқырлығын арттыру үшін турбиналардың бар станцияларда көлденең байланыс уақытын қысқарту, олардың бүлінген, күрделі және, ең бастысы, ағымдағы жөндеулер қолданамыз тәсілі жеделдету қыздыру және расхолаживания элементтерін турбина. Бу турбинаға берілетін будың "тайғақ" температурасын алумен тездетуге арнайы араластыру құрылғысында төмен әлеуетті және жаңа буды араластыру арқылы қол жеткізіледі. ПТ-80-130/13 турбинасының бөлшектерін қыздыру және салқындату технологиялық сұлбасы 1-суретте көрсетілген.

Будың негізгі будың және 8-13 кгс/см², 280°С реттемелі іріктеу коллекторынан төмен әлеуетті будың араласуы термокомпрессор болып табылатын араластырғыш құрылғыда жүзеге асырылады, онда жаңа бу іріктеуден буды инжектендіреді; бұл ретте араластырғышқа түсетін бу ағындарының қайта бөлінуі болады. Жылыту және салқындату режимдеріндегі турбинаға будың жиынтық шығысы шамамен тұрақты сақталады және қосу процестеріне қатысатын турбинаның бу құбырларының өткізу қабілеттілігімен, араластыру құрылғысынан ЦВД реттеуші клапандарына дейін анықталады.

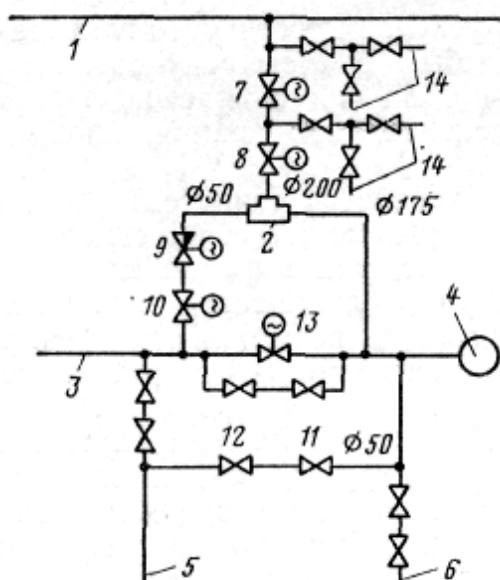
Төмен әлеуетті бу араластырғышқа диаметрі 200 мм бу құбыры арқылы жүргізіледі, онда 7 және 8 электрлендірілген ысырмалар орнатылған. Таза бу диаметрі 50 мм құбыр арқылы араластырғышқа түседі, оның шығыны 9 шиберлік клапанмен реттеледі. Жаңа бу жағынан араластырғышты ажырату үшін 10 артқы бекіткіш орнатылады.

Сұлбада цвд фланецтері мен шпилькаларын жылытуға (салқындатуға) араластырғышынан кейін бу беру желісі қарастырылған. Диаметрі 50 мм бұл желі басты бу ысырмасынан 13 кейін буландыру құбырына қайнатылған және 11 және 12 екі вентильмен ажыратылады.

Турбинаны "жылжымалы" температура буымен жылыту келесі кезеңдерді қамтиды:

номиналды айналу жиілігіне шыққанға дейін (10-15 мин) бумен турбинаның бұрылуы; генераторды желіге синхрондау және қосу; ЦВД реттеуші клапандарын толық ашу жолымен (шамадан тыс жүктемеден басқа) барынша мүмкін болатын электр жүктемесінің жиынтығы (4-5 МВт), бұл ретте ықтимал электр жүктемесінің шамасы араластырғыш арқылы байпас өткізу қабілеттілігімен анықталады.;

турбинаны автоматты жылыту жүйесін қосу, рұқсат етілген жағдайлар болған кезде турбина алдында бу температурасының жоғарылауын қамтамасыз етеді: алдымен 8-13 кгс/см² буға араласатын жаңа будың мөлшерінің ұлғаюымен, содан кейін іріктеуден будың үлесінің біртіндеп азаюымен.



1 – бу коллекторы 13 кгс/см²; 2 – араластырғыш; 3 - бас бу құбыры; 4 - тоқтату клапаны; 5 - фланецтер мен шпилькаларды жылытуға арналған бу; 6 - шаңсыздандыру желісі; 7 - 13 - бекіту және реттеу арматурасы; 14 - құбырды үрлеу және дренаждау желілері.

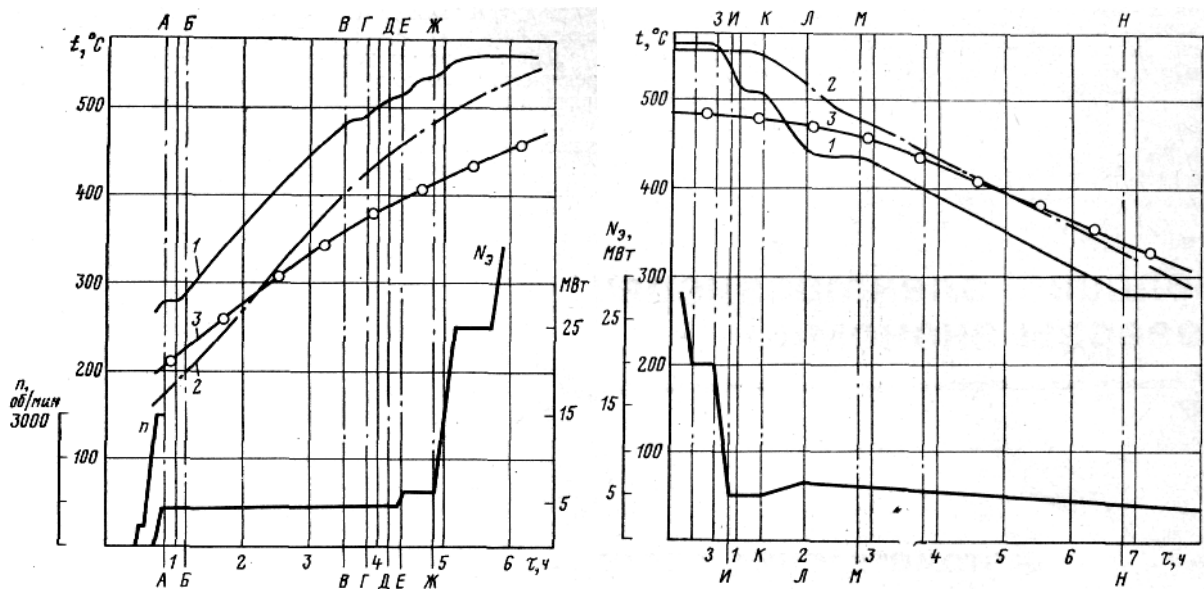
14.1 сурет - ПТ-80-130/13 турбинасын 13 кгс/см², 280 °С параметрлері бар бумен жылдам қыздыру және салқындату технологиялық схемасы

Турбинаны жылыту барысында ЦВД реттеуші клапандары толығымен ашық, араластырғыш құрылғыға қысым – шамамен 13 кгс/см² және электр жүктемесі іс жүзінде тұжүзінде трақты.

Турбинаны босату оны түсіргеннен және 4-5 МВт жүктемедегі конденсациялық режимге ауыстырғаннан және бу құбырын араластырғыш құрылғыға дейін 8-13 кгс/см² қыздырғаннан кейін жүргізіледі. Бұл операцияларды пайдаланушы персонал орындайды. Будың температурасының төмендеуі будың кері жылуы реттілікпен жүзеге асырылады: ЦВД реттеуші клапандарының толық ашылуы және турбинаны жаңа бумен жұмыс істеу режиміне араластырғыш арқылы ауыстыру; будың араласуы 8-13кгс/см² буды араластыру бу шығысын оның толық ажыратылғанға дейін азайту және турбинаны 8-13 кгс/с8-13 кгс/м² будың жұмыс режиміне ауыстыру.

Турбинаны жылыту немесе босату режимдерінде цвд фланецтері мен шпилькаларын жылытуды немесе салқындатуды қосуды автоматика схемасынан түсетін команда бойынша жедел персонал жүргізеді. Фланецтер мен шпилькаларды жылыту (салқындату) сұлбасын қосу үшін рұқсат беру шарты 11-12 шпилек аймағында ЦВД фланецтері мен араластырғыштың артындағы бу температурасының айырмасы болып табылады.

Турбинаны қыздыру мен босатудың оңтайлы графиктері режимдік сынақтар нәтижесінде алынған. Жылыту және кептіру режимдерінің автоматтандырылған кестелерінің оңтайлылығын қамтамасыз ететін ететін сенімділіктің негізгі өлшемдері тиісінше қабылданған: Жоғары қысымды ротордың салыстырмалы кеңеюі +2,2 және – 1,4 мм; тоқтатқыш клапандағы және оның металының + 90 және – 45 °С температураларының айырмашылығы; фланецтер мен шпилькалардың жылыту (салқындату) схемасын қосу үшін ЦВД фланецтерінің араластырғыштағы және металының температурасы айырымы;



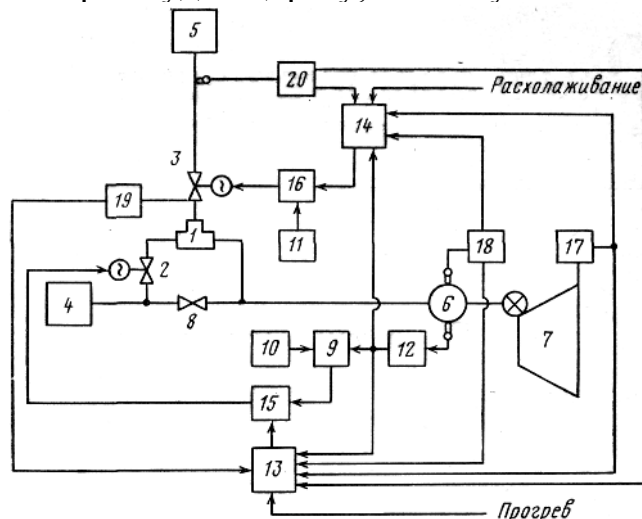
14.2 сурет - Бу турбинасын қыздыру (а) және тазарту (б) графиктері-тапсырмалары

Берілген технологияға сүйене отырып, турбина металын қыздыру және тазарту кезінде жаңа және төмен әлеуетті буды араластыру процесін автоматтандыруға мүмкіндік беретін басқару жүйесі әзжүйесі әірленді.

Турбинаны жылытуды және босатуды Автоматтандыру жүйесі мыналарды қамтамасыз етеді: температуралық режимдердің өзгеруінің оңтайлы кестелерін ұстау; өтпелі режимдердегі турбинаның жылу жай-күйін сипаттайтын параметрлердің таңбалы ауыспалы ауытқуларының минимумы; өтпелі процестерді оңтайландыру мүмкіндігі.

Басқару жүйесіне кіреді араластырғыш құрылғыға жаңа және төмен әлеуетті буды жеткізу желілеріндегі электрлендірілген реттеуші арматура; жаңа будың шығынын өзгертетін бу мен тоқтатқыш клапан металының температурасының айырмалық реттегіші; рұқсат беру шарттары болған кезде және қажетті логикалық операцияларды орындау кезінде ауыстырып қосқыш арқылы реттегіштің жұмысына рұқсат беретін бірінші логикалық құрылғы.; екінші логикалық құрылғыда іске асырылатын қажетті логикалық операцияларды орындау және рұқсат ету шарттары болған кезде, қосқыш

арқылы буды іріктеуден беруге әсер ететін бағдарламалық реттегіш; схема бу өткізгішін осы бу құбырына араластырғыштың жұмысы үзілген кезде жаңа будың түсуінен іріктеуден қорғау; блоктау және технологиялық сигнал беру.



14.3 сурет - Турбинаны жылыту және тазарту басқарудың оңайлатылған логикалық блок-схемасы

Реттеу және бекіту арматурасын басқару алгоритмі жүргізілетін процестің түріне бтүріне айланысты.

Кезінде тиімділігі, орындалғаннан кейін іске қосу алдындағы операциялардың болуы және рұқсат беретін шарттарды іске қосу (генератор желісі реттеуші клапандар ЦВД ашылды толық, температура бу алдында байпасом ГӨЗ тең 450 °С және одан жоғары, қорғау бу өткізгішті 13 кгс/см² енгізілген), жұмыс істей бастайды басқару жүйесі қыздыру турбина:

7 және 8 ысырмалар толық ашылады (сурет.1) төмен әлеуетті бу желісінде және жәнеараластырғышқа жаңа бу желісінде 10 ысырмасы;

бу және металл СК температурасының айырмалық реттегіші іске қосылады және жаңа буды төмен потенциалды араластыру басталады. Реттегіш бір жақты шектеу режимінде жұмыс істейді, ол 85-90 °С температураның берілген айырмашылығын қолдайды-реттеуші клапанның 9 пост-көбін ашады. Рұқсат беру шарттары бұзылған немесе шектейтін параметрлердің жол берілмейтін өзгеруі жағдайында — жоғары қысымды ротордың (РВД) 2,2 мм-ден артық салыстырмалы ұзаруы және СК бу мен металл температурасының 90 °С-ден артық айырмасы-реттегіштің шығу тізбектері бұғатталады;

жылыту буының температурасы (тоқтатқыш клапанда) 480 °с жеткен кезде 9 клапанды ашу тоқтатылады және СК бу мен металл температурасының айырымын 50 °С дейін азайту үшін уақыт ұстамасы жасалады, одан кейін бағдарлама бойынша төмен әлеуетті бу желісіндегі 8 ысырманы жабу жоғарыда аталған рұқсат беру шарттары мен шектеуші параметрлерді бақылай отырып, 20 минут ішінде жүргішінде жүрізіледі.;

8 ысырманы жапқаннан кейін 7 ысырмасын толық жабу жүзеге асырылады;

жылыту кезінде соңғы операция-блоктау бойынша 9 клапанын толық ашу.

Турбинаны босату кезінде, Дайындық операцияларын орындағаннан кейін және рұқсат беру шарттары болған кезде (ЦВД реттеуші клапандары толығымен ашық, салыстырмалы қысқару РВД 1,4 мм-ден кем, бу өткізгішті қорғау 13 кгс/см² қосылған), басқару жүйесі жұмыс істей істейбастайды:

7 тиек ысырмасы ашылады;

бағдарлама бойынша 30 минут ішінде рұқсат беру шарттарын бақылаумен 8 ысырмасы ашылады;

5. бу мен металл температурасының айырмалық реттегіші іске қосылады, ол 9 клапаны бір жақты жабуды жүргізеді, турбина металының салқындатылуын рұқсат етілген жылдамдықтармен қамтамасыз етеді (бу мен металл температурасының айырмасымен -45 °С-тан төмен және РВД 1,4 мм және одан жоғары салыстырмалы қысқаруы бойынша шектеледі.);

9 клапаны толық жабылғаннан кейін 10 тиек ысырмасы жабылады және турбина төмен әлеуетті будағы жұмыс режиміне ауыстырылады.

Іске қосу процестерін жүргізу кезінде СК және ЦВД фланецтерінің металдары температурасының айырмасына үздіксіз бақылау жүзеге асырылады. Бұл айырмашылық жылыту режимінде +50 °С жеткенде (30°С ашқанда) цвд фланецтер мен шпилькаларды жылыту (немесе салқындату) жүйесін қосуға команда беріледі.

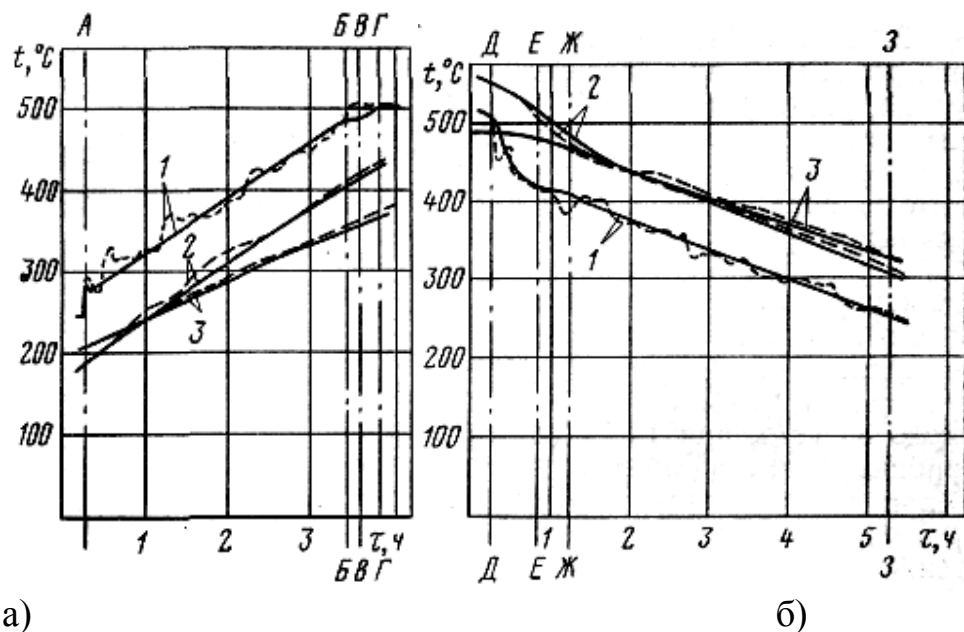
Басқару жүйесінің логикалық бөлігі РП-23, РП-256 типті аралық реле, ВС-10-31 типті моторлы уақыт релесі арқылы іске асырылады. Араластыру процесін реттеу жүйесі Мәскеу жылу автоматикасы зауытының аппаратурасы негізінде орындалған. Барлық аппаратура, аралық реле және басқару органдары турбинаны басқарудың жылу қалқанында панельдерде орналасқан.

ПТ-80-130/13 турбиналарын суық күйден іске қосу және төмен әлеуетті бу параметрлерімен анықталатын күйге дейін босату кезінде жұмысына жүргізілген сынақтар жүргізіліп жатқан процестердің жеткілікті сенімділігі мен орнықтылығын көрсетті.

4-суретте қолмен басқарумен салыстырғанда автоматты түрде қыздыру және тазарту кезінде турбинаның жылу жағдайын сипаттайтын негізгі параметрлердің өзгеру графиктері ұсынылған. Графиктерді талдау іске қосу процестерін автоматты басқарудың күмәнсіз артықшылықтары туралы қорытынды жасауға мүмкіндік бермүмкіндік береді.

Бірінші кезекте, турбина металының температуралық жай-күйінің өзгеруіне және жылытқыш бу жағынан наразылықтарға жүйенің жоғары сезімталдығымен шартталған жүргізілетін процестер сапасының айтарлықтай жақсарғанын атап өткен жөн. Бұл жағдайда, будың температурасы өзгеріске

ұшырайды, ол ауыспалы режимдерде жабдықтың сенімділігі мен үнемділігін төмендетуге алып келеді.



14.4 сурет - Қолмен (пунктирлік желілер) және автоматты (тұтас желілер) басқару жағдайында (А) қыздыру және босату (Б) кезіндегі турбинаның температуралық жай-күйінің өзгеру кестелері

Автоматты басқару жылыту буының температурасының оңтайлы өзгеруін қамтамасыз етуге мүмкіндік береді, нәтижесінде жағымсыз температуралық ауытқулар жоғалады және тұрақты жылдамдықпен турбина элементтерінің біркелкі жылуы (салқындатылуы) жүзеге асырылады. Жылыту буының температурасының бірқалыпты өзгеруі араластырғышқа жаңа бу беру желісінде клапанның арнайы жетегін пайдалану арқылы қол жеткізіледі. 9 реттеуші клапанының сервомотор уақыты (сурет. 1) 18 минутқа дейін дейінүлғайтылды.

Кесте-тапсырмаларды іске асыру турбинаны қыздыру кезінде де, қопсыту кезінде де қамтамасыз етіледі.

Қорытындылай келсек турбинаны жылытуды және босатуды автоматты басқарудың әзірленген жүйесі іске қосу режимдерінде температуралық тәуелділікті өзгертудің оңтайлы бағдарламаларын іске асыруға мүмкіндік береді және жүйені сынау қолмен басқарумен салыстырғанда өтпелі процестер сапасының айтарлықтай жақсарғанын, турбина жұмысының сенімділігінің артқанын көрсетті.

Қорытынды

Берілген дипломдық жобада Нұр-Сұлтан қаласындағы ЖЭО құрылысының ТЭН-і қарастырылған.

Бұл жұмыс негізгі үш бөлімнен тұрады. Олар: жылу техникалық бөлім, өміртіршілік қауіпсіздігі, жұмысты экономикалық тұрғыдан талқылау.

Жылу техникалық бөлімінде жылу жүктемелерінің есебі, ЖЭО-тың негізгі қондырғылары таңдалды, жылулық сұлбені есептеу жүргізілді. Сонымен қатар бұл бөлімде көмекші жабдықты таңдау және сипаттау талқыланады.

Өміртіршілік қауіпсіздігі бөлімінде ЖЭО-ның сипаттамасы көрсетілген, өндірістегі еңбек жағдайларын талдау, турбиналық цехты желдету жүйелерін есептеу.

Экономикалық бөлімде, инвестиция көлемінің 50% акционерлердің қолына түседі және 50% құрлымдардың ауыстыруына кететіні қарастырылды.

Қаржының күрделі салымының жарты бөлігін табамыз. Қалған қаржыны жылу энергиясын, яғни электр энергиясын сатқаннан түскен пайдадан өтейміз. Сонда біз электр энергиясын ғана қарастырып отырмыз. Ал онда жұмыс істейтін адамдарға келетін болсақ, шамамен алсақ 1 МВт –қа 1,8 адамнан алсақ, 300 МВт-қа 540 адам алуға болады.

Әдебиеттер тізімі

- 1 Нормы технологического проектирования тепловых электрических станций., М. 1981 г.(ЖЭС-ды жобалау ереже).
- 2 Рыжкин В.Я. Тепловые электрические станции. М., Энергоатомиздат, 1987 г.(Оқулық).
- 3 Смирнов А.Д., Антипов К.М. Справочная книжка энергетика. М. Энергоатомиздат, 1984 г. (Анықтамалық).
- 4 Тепловой расчет котельных агрегатов (Нормативный метод), под ред. Кузнецова Н.В. и др., М. Энергия, 1973 г.(Ереже тәсілдемесі).
- 5 Липов Ю.М. и др. Компоновка и тепловой расчет парового котла. М. Энергоатомиздат. 1988г. (Оқулық).
- 6 Ривкин С.Л., Александров А.А. Теплофизические свойства воды и водяного пара. Справочник. М. Энергоатомиздат. 1984г. (Анықтамалық).
- 7 Никитина И.К. Справочник по трубопроводам ТЭС. М.Энергия. 1983г. (Анықтамалық).
- 8 Теплотехнический справочник, под ред. В.Н. Юренева, т.1, 2.М., Энергия. 1975 г. (Анықтамалық).
- 9 Правила технической эксплуатации электрических станций и сетей. М. Энергоатомиздат. 1989г.(Жабдықтарды пайдалану ережесі).
- 10 Справочник по ремонту котлов и вспомогательного котельного оборудования (под (подред.В.Н.Шастина). М. Энергоиздат. 1981г.(Анықтамалық).
- 11 Руководство по ремонту котельного оборудования электростанций. СЦНТИ ОРГРЭС. 1990 г. (Ереже тәсілдемесі).
- 12 Инструкция по организации ремонта энергетического оборудования электростанций и подстанций. М., СЦНТИ ОРГРЭС, 1991 г. (Ереже тәсілдемесі).
- 13 Рихтер Л.А. Охрана водного и воздушного бассейнов от выбросов ТЭС. М. Энергоиздат. 1981 г. (Оқулық).
- 14 Охрана окружающей среды. Под ред. С.В. Белова. М.1991 г. (Оқулық).
- 15 Справочная книга по технике безопасности в энергетике. Т.1, 2. М.1978г.
- 16 Сергеев И.В. Экономика предприятия. М.2000. (Оқулық).
- 17 Чернухин А.А., Флаксерман Ю.Н. Экономика энергетика. М.1985.(Оқулық).
- 18 Методические указания к экономической части ДП. Иваново.1985. (Тәсілдеме нұсқаулар).